



FEDERATION
INTERNATIONALE
DE L'AUTOMOBILE
WWW.FIA.COM

2024

ANNEXE J / APPENDIX J – ARTICLE 279

Règlement Technique pour Voitures de Rallycross

Technical Regulations for Rallycross Cars

Article modifié-Modified Article	Date d'application-Date of application	Date de publication-Date of publication

ART. 1	DEFINITION	DEFINITION
1.1	Les voitures doivent être des modèles fermés à toit rigide et non décapotables.	Cars must be rigidly closed non-convertible models.
ART. 2	VOITURES ADMISSIBLES	ELIGIBLE CARS
2.1	<p>Type de voitures admissibles</p> <p>Les Articles 251, 252 et 253 de l'Annexe J de la FIA sont applicables, mais les articles repris dans le présent règlement et dans la fiche d'homologation sont prépondérants.</p> <p>RX1 Homologuées en Groupe A/N (Kit Car et World Rally Car exclues).</p> <p>RX3 Homologuées en Groupe A/N à roues avant motrices.</p> <p>RX4 Voitures de Tourisme Groupe A/N à roues arrière motrices et à moteur atmosphérique.</p> <p>RX1 / RX3 / RX4 Sont également admissibles les voitures non homologuées par la FIA mais produites en série et régulièrement commercialisées par un réseau commercial reconnu. Ces modèles figurent sur une liste établie par la FIA. La fourniture des éléments nécessaires à établir l'admissibilité d'un modèle est à la charge du demandeur. La demande doit être soumise à l'approbation de la FIA par l'intermédiaire de l'ASN du demandeur. <u>Pour que l'ajout d'un modèle sur cette liste soit approuvé, il doit être vérifié qu'il répond aux critères suivants :</u></p> <ul style="list-style-type: none"> • Etre toujours en production à la date de la demande • Posséder 4 places avec des cotes d'habitabilité conformes à l'Article 2.3 du règlement d'homologation FIA du Groupe A • Avoir une carrosserie/coque, y compris les portières, en acier, ou en tout matériau produit en grande quantité et approuvé par la FIA • Avoir fait l'objet d'une homologation routière, la notice descriptive relative à cette homologation étant fournie. <p>Les modèles de voitures qui figurent sur la "Liste des voitures non homologuées par la FIA" seront valables jusqu'au 31 décembre de la douzième (12) année après la fin de leur production.</p> <p>R5 Homologuées en Groupe VR5 et conformes à l'Annexe J – Article 261.</p> <p>Cet article doit être utilisé avec les Articles 251, 252 et 253 de l'Annexe J et les fiches du Groupe A correspondantes. Tous les éléments homologués dans la fiche VR5 doivent être utilisés dans leur totalité. Ces éléments ne doivent pas être modifiés. Tous les éléments homologués en VO spécifique pour le Groupe R5 de la fiche Groupe A peuvent être utilisés dans le Groupe R5. Toutes les autres VO Groupe A sont interdites en Groupe R5.</p>	<p>Type of cars eligible</p> <p>Articles 251, 252 and 253 of the FIA Appendix J are applicable, but the articles set out in the present regulations and in the homologation form predominate.</p> <p>RX1 Homologated in Group A/N (Kit Car and World Rally Car excluded).</p> <p>RX3 Homologated in Group A/N with front-wheel drive.</p> <p>RX4 Group A/N Touring cars with rear-wheel drive and a normally aspirated engine.</p> <p>RX1 / RX3 / RX4 Cars not homologated with the FIA but produced in series and regularly on sale through a recognised commercial network are also eligible. These models feature on a list drawn up by the FIA. It is up to the applicant to supply the elements necessary for proving the eligibility of a model. The application must be submitted to the FIA for approval through the applicant's ASN. <u>In order to approve the addition of a model to this list, it must be confirmed that :</u></p> <ul style="list-style-type: none"> • The model is still in production on the date of the application • The model has 4 seats with cockpit dimensions in conformity with Article 2.3 of the FIA homologation regulations for Group A • The model has a bodywork/bodyshell, including doors, in steel, or in any material produced in large quantities and approved by the FIA • The model has been granted a road-type approval, the explanatory documents relating to this homologation being supplied. <p>Car models which are on the "List of cars not homologated with the FIA" will be valid until 31 December on the twelfth (12) year after the end of their production.</p> <p>R5 Homologated in Group VR5 and conforming to Appendix J – Article 261.</p> <p>This article must be used with Articles 251, 252 and 253 of Appendix J and with the corresponding Group A forms. All the parts homologated on the VR5 form must be used in their entirety. These parts must not be modified. All parts homologated in specific VO for Group R5 of the Group A form may be used in Group R5. All other Group A VOs are prohibited in Group R5.</p>

Exceptions :

- L'utilisation de jantes de 17" est autorisée.
 - L'utilisation d'un pare-brise en polycarbonate ou en PMMA conforme à l'Article 279-10.2.2. est autorisée.
 - Les feux extérieurs peuvent être enlevés à condition que les orifices dans la carrosserie soient couverts. Voir les Articles 279-10.2.15 et 279-11.5.
 - Les fixations du pare-chocs avant peuvent être remplacées. Voir l'Article 279-10.2.14d.
 - Le pare-chocs arrière doit être modifié pour être conforme à l'Article 279-10.2.16.
 - Il est obligatoire de retirer le siège du copilote, y compris ses supports. Voir l'Article 279-11.2.1.
- Le poids minimum de la voiture doit être de 1250 kg. Voir l'Article 279-4.

Exceptions:

- The use of 17" rims is permitted.
 - The use of a polycarbonate or PMMA windscreen according to Article 279-10.2.2 is permitted.
 - The external lights may be removed, provided that any resultant openings in the bodywork are covered. See Articles 279-10.2.15 and 279-11.5.
 - The front bumper mountings may be changed. See Article 279-10.2.14d.
 - The rear bumper must be modified to comply with Article 279-10.2.16.
 - To remove the co-driver seat including its seat brackets is compulsory, see Article 279-11.2.1.
- The minimum weight of the car must be 1250 kg. See Article 279-4.

ART. 3 MODIFICATIONS ET ADJONCTIONS AUTORISEES OU OBLIGATOIRES MODIFICATIONS AND ADJUNCTIONS ALLOWED OR OBLIGATORY

- 3.1** Toute modification non explicitement autorisée par le présent règlement est interdite.
Une modification autorisée ne peut pas entraîner une modification non autorisée.
- All modifications which are not explicitly allowed by the present regulations are forbidden.
An authorised modification may not entail a non-authorised modification.

3.2 Empattement et porte-à-faux

L'empattement et les porte-à-faux de la voiture de production de série doivent être respectés.

Wheelbase and overhangs

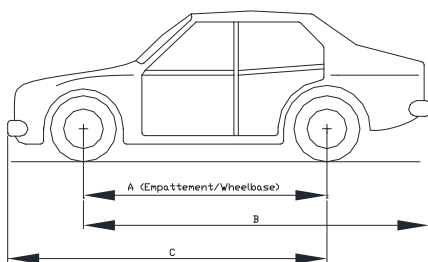
The wheelbase and overhangs of the series production car must be respected.

3.2.1 Porte-à-faux

Les porte-à-faux de la voiture doivent être mesurés conformément à la méthode décrite par le Dessin 255A-1.

Overhangs

The overhangs of the car must be measured in accordance with the method described in Drawing 255A-1.



Dessin / Drawing 255A-1

La tolérance de $\pm 1\%$ s'applique à A, B, C

The tolerance of $\pm 1\%$ applies to A, B, C

Exemple :

Empattement = 2580 mm / Porte à faux avant = 780 mm

Wheelbase = 2580 mm / Front overhang = 780 mm

C doit être compris entre les valeurs suivantes :

C must be between the following figures :

$(2580+780)-1\% < C < (2580+780)+1\%$

$3326.4 \text{ mm} < C < 3393.6 \text{ mm}$

3.3 Matériaux

Sauf si explicitement autorisée par le présent règlement, l'utilisation des matériaux suivants est interdite à moins qu'ils ne correspondent exactement au matériau de la pièce d'origine :

- Alliage de titane
- Alliage de magnésium (< 3 mm d'épaisseur)
- Céramiques
- Matériau composite ou renforcé de fibres.

Les boîtiers, couvercles, supports de montage et accessoires peuvent être en matériau composite.

L'alliage de titane est autorisé pour les raccords rapides du circuit de freinage.

Material

Unless explicitly authorised by the present regulations, the use of the following materials is prohibited unless they correspond exactly to the material of the original part :

- Titanium alloy
- Magnesium alloy (< 3 mm thick)
- Ceramics
- Composite or fibre-reinforced material.

Housing, covers, mounting brackets and accessories may be in composite material.

Titanium alloy is permitted for quick release connectors of the braking circuit.

3.4 Aides au pilotage

Sauf si explicitement autorisé par le présent règlement, tout système d'aide au pilotage est interdit (ABS / ASR / Contrôle de la traction / EPS ...).

Les voitures à moteur suralimenté ne doivent être équipées d'aucun dispositif permettant au pilote de régler en roulant la pression de suralimentation ou le système de gestion électronique contrôlant la pression de suralimentation (hors pédale d'accélérateur).

Driving aids

Unless explicitly authorised by the present regulations, any driving aid system is prohibited (ABS / ASR / Traction Control / ESP...).

Supercharged cars must not be equipped with any device which allows the boost pressure, or the electronic management system controlling the boost pressure, to be adjusted by the driver while the car is in motion (except the throttle pedal).

3.5 Récupération d'énergie

Tout système de récupération d'énergie autre que fourni par le moteur est interdit.

Tout système ERS-H est interdit.

Energy recovery

Any energy- recovery system other than that provided by the engine is prohibited.

All ERS-H systems are prohibited.

3.6 Télémétrie / Communications vocales

Toute forme de transmission de données sans fil entre le véhicule et toute personne et/ou équipement est interdite lorsque la voiture se trouve sur la piste.

Cette définition ne comprend pas :

- Les communications radio vocales entre le pilote et son équipe
- Le transpondeur du chronométrage officiel, et
- Le chronométrage automatique.

Les données de transmission susmentionnées ne peuvent en aucun cas être connectées à tout autre système de la voiture (à l'exception d'un câble indépendant raccordé à la batterie uniquement).

Les enregistreurs de données embarqués sont autorisés.

La transmission des données par radio et/ou télémétrie est interdite. Les caméras de télévision embarquées ne sont pas comprises dans les définitions ci-dessus. Toutefois, les équipements et leurs supports doivent être approuvés au préalable par le Délégué Technique de la FIA.

3.7 Boîtiers GPS

Les boîtiers GPS sont autorisés dans la mesure où :

- il n'y a pas de connexion filaire ou sans fil avec l'un des systèmes électroniques de la voiture ;
- ils sont mentionnés dans la Liste Technique n°60.

Cette définition comprend en particulier le tableau de bord, les compteurs, le boîtier de gestion du moteur, etc.

Les dispositifs de mesure de la vitesse de la voiture doivent être totalement indépendants et ne peuvent être connectés en aucune manière avec tout système de la voiture.

3.8 Liste des capteurs

Les faisceaux sont libres.

Seuls les capteurs suivants peuvent être montés sur la voiture et/ou connectés à l'ECU :

- Position papillon (nombre : 2)
- Position pédale (nombre : 2)
- Position vilebrequin (nombre : 1)
- Position arbre à cames (nombre : 1)
- Pression d'huile moteur (nombre : 1)
- Température d'eau (nombre : 1)
- Température d'huile moteur (nombre : 1)
- Température d'huile de boîte de vitesses (nombre : 1)
- Température d'huile du différentiel (nombre : 1)
- Capteur de coupure (coupure injection et/ou allumage) (nombre : 1)
- Sonde lambda (nombre : 1)
- Température d'air ambiant (nombre : 1)
- Pression d'air ambiant (nombre : 1)
- Pression d'air collecteur admission (nombre : 1)
- Pression de freins (nombre : 1 avant et 1 arrière)
- Pression de carburant (nombre : 2)
- Niveau de carburant (nombre : 1)
- Détecteur de cliquetis (piézoélectrique seulement) (nombre : 2)
- Pression turbo avant papillon (nombre : 1)
- Vitesse turbo (nombre : 2)
- Température des gaz d'échappement (nombre : 2)
- Température du collecteur d'admission (nombre : 1)
- Température de carburant (nombre : 1)
- Pression d'eau (nombre : 1)
- Pression bride à air (nombre : 1)
- Pression carter (nombre : 1)
- Pression waste-gate (nombre : 1)
- Fresh air (nombre : 1)
- Pression embrayage (nombre : 1)
- Pression gaz d'échappement (nombre : 1)
- Température d'air sortie du compresseur (nombre : 1)
- Pression hydraulique/pneumatique pour déconnexion différentiel arrière (nombre : 1)
- Interrupteur frein à main (pression ou position) (nombre : 1)
- Angle de braquage du volant (nombre : 1)
- Accéléromètre (nombre : 3)
- Balise fin de tour (nombre : 1)

Telemetry / Voice communications

Any form of wireless data transmission between the vehicle and any person and/or equipment is prohibited while the car is on the track.

This definition does not include:

- Voice radio communications between the driver and his/her team
- Transponder from the official timekeeping, and
- Automatic timing recording.

None of the previously mentioned transmission data may in any way be connected with any other system of the car (except for an independent cable to the battery only).

On-board data recorders are allowed.

The transmission of data by radio and/or telemetry is prohibited.

On-board TV Cameras are not included in the above definitions. However, the equipment and supports must first be approved by the FIA Technical Delegate.

GPS Units

GPS Units are allowed as long as:

- there is no wire or wireless connection with any of the electronic systems of the car;
- they are mentioned in Technical List n°60.

This definition includes in particular the dashboard, meters, the engine management unit, etc.

Car speed measurement devices must be totally independent and cannot be connected in any way with any system of the car.

List of sensors

The looms are free.

Only the sensors listed below can be fitted on the car and/or connected to the ECU:

- Throttle position (number: 2)
- Pedal Position (number: 2)
- Crankshaft position (number: 1)
- Camshaft position (number: 1)
- Engine oil pressure (number: 1)
- Water temperature (number: 1)
- Engine oil temperature (number: 1)
- Gearbox oil temperature (number: 1)
- Differential oil temperature (number: 1)
- Cut-off sensor (cutting the injection and/or ignition) (number: 1)
- Lambda probe (number: 1)
- Ambient air temperature (number: 1)
- Ambient air pressure (number: 1)
- Intake manifold air pressure (number: 1)
- Brake pressure (number: 1 front and 1 rear)
- Fuel pressure (number: 2)
- Fuel level (number: 1)
- Knocking detector (piezoelectric only) (number: 2)
- Turbo pressure before throttle (number: 1)
- Turbo speed (number: 2)
- Exhaust gas temperature (number: 2)
- Intake manifold temperature (number: 1)
- Fuel temperature (number: 1)
- Water pressure (number: 1)
- Air restrictor pressure (number: 1)
- Crankcase pressure (number: 1)
- Wastegate pressure (number: 1)
- Fresh air (number: 1)
- Clutch pressure (number: 1)
- Exhaust gas pressure (number: 1)
- Compressor output air temperature (number: 1)
- Hydraulic/pneumatic pressure for rear differential disconnect (number: 1)
- Handbrake switch (pressure or position) (number: 1)
- Steering angle (number: 1)
- Accelerometer (number: 3)
- Beacon/Lap marker (number: 1)

3.9 Liste des actuateurs

Les faisceaux sont libres.

Seuls les actuateurs suivants peuvent être montés et ils ne doivent être contrôlés que par l'ECU (direct ou via CAN) :

- Pompes à essence
- Injecteurs (nombre : 1 par cylindre pour les systèmes à injection directe, 2 par cylindre pour les systèmes à injection indirecte)
- Bobines (nombre : 1 par cylindre)
- Régulateur de pression d'essence si piloté électroniquement
- Waste-gate
- Pompe à huile
- Pompe à eau
- Papillon motorisé
- Direction assistée électrique
- Système de contrôle de charge de l'alternateur
- Ventilateurs
- Pompe à huile pour refroidissement pont arrière
- Actionneur pour déverrouillage de marche arrière
- Actuateur bypass moteur ou actuateur bypass papillon
- Démarreur du moteur
- Déconnexion différentiel arrière.

3.10 Equipement électrique

Les faisceaux électriques sont libres.

Tension maximale autorisée de 16 Volts excepté pour le pilotage des injecteurs et le système d'éclairage (lampe à décharge, lampe à LED...).

List of actuators

The looms are free.

Only the following actuators can be fitted, and they must be controlled by the ECU (directly or via CAN):

- Fuel pumps
- Injectors (number: 1 per cylinder for direct injection systems, 2 per cylinder for port injection systems)
- Coils (number: 1 per cylinder)
- Fuel pressure regulator if electronically driven
- Wastegate
- Oil pump
- Water pump
- Electric throttle
- Electric power steering unit
- Alternator charge control system
- Fans
- Oil pump for rear differential cooling
- Reverse locking actuator
- Engine bypass actuator or throttle bypass actuator
- Engine starter
- Rear differential disconnection.

Electrical equipment

The electric cable assembly are free.

Maximum voltage allowed is 16 Volts except for injector drive and lighting system (discharge lamp, LED lamp...).

ART. 4 POIDS MINIMUM

Le poids de la voiture est mesuré avec le pilote à bord portant son équipement de course complet et avec les liquides restants au moment où le pesage est effectué.

Le poids doit être conforme au tableau suivant :

Jusqu'à 1000 cm ³	770 kg
De plus de 1000 cm ³ et 1400 cm ³	860 kg
De plus de 1400 cm ³ et 1600 cm ³	1000 kg
De plus de 1600 cm ³ et 2000 cm ³	1100 kg
De plus de 2000 cm ³ et 2500 cm ³	1130 kg
De plus de 2500 cm ³ et 3000 cm ³	1210 kg
De plus de 3000 cm ³ et 3500 cm ³	1300 kg
Le poids minimum d'une RX1 doit être de 1300 kg.	
Le poids minimum d'une R5 doit être de 1250 kg.	

Les volumes sont des cylindrées-moteur corrigées, calculées conformément à l'Article 252.3.

Il est permis d'ajuster le poids de la voiture par un ou plusieurs lests, à condition qu'il s'agisse de blocs solides et unitaires, fixés au moyen d'outils, facilement scellables, placés sur le plancher de l'habitacle.

Pour les RX1 et RX4 qui, selon un rapport établi par le Délégué Technique et soumis aux Commissaires Sportifs pour information, ne sont pas pleinement conformes aux dispositions de l'Article 279.10.3.10, le poids doit être de 1360 kg pour les RX1 et de 1140 kg pour les RX4.

MINIMUM WEIGHT

The weight of the car is measured with the driver on board wearing his/her full racing apparel, and with the fluids remaining at the moment at which the measurement is taken.

The weight must be according to the following table :

Up to 1000 cm ³	770 kg
Over 1000 cm ³ and up to 1400 cm ³	860 kg
Over 1400 cm ³ and up to 1600 cm ³	1000 kg
Over 1600 cm ³ and up to 2000 cm ³	1100 kg
Over 2000 cm ³ and up to 2500 cm ³	1130 kg
Over 2500 cm ³ and up to 3000 cm ³	1210 kg
Over 3000 cm ³ and up to 3500 cm ³	1300 kg
The minimum weight of a RX1 must be 1.300 kg.	
The minimum weight of an R5 must be 1250 kg.	

The volumes are corrected engine capacities, calculated as Article 252.3.

It is permitted to complete the weight of the car by one or several ballasts, provided that they are strong and unitary blocks, fixed by means of tools with the possibility of affixing seals, placed on the floor of the cockpit.

For RX1 and RX4 which, according to a report drawn up by the technical delegate and submitted to the stewards for information, do not fully comply with the provisions of Article 279.10.3.10, the weight must be 1360 kg for RX1 and 1140 kg for RX4.

ART. 5 MOTEUR**5.1 Cylindrée****5.1.1 RX1**

Pour les moteurs suralimentés des RX1, la cylindrée maximum autorisée est de 2058 cm³.

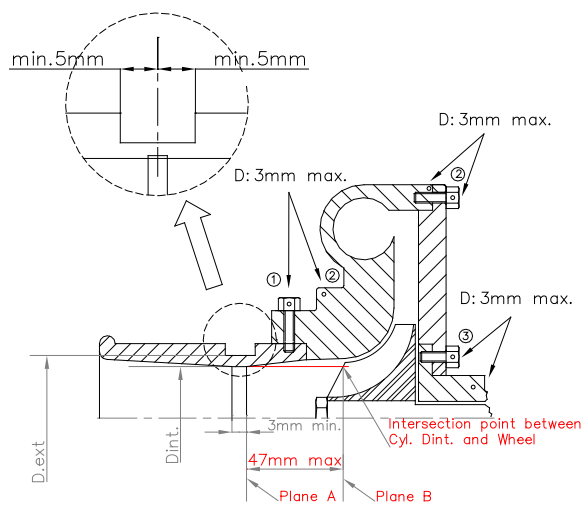
ENGINE**Cylinder capacity****RX1**

For supercharged engines of RX1, the maximum cylinder capacity authorised is 2058 cm³.

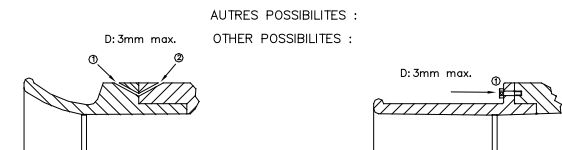
	Les moteurs atmosphériques sont autorisés jusqu'à la cylindrée corrigée équivalente des moteurs turbos.	Normally aspirated engines are allowed up to the equivalent corrected cylinder capacity of the turbo engines.
5.1.2	RX3 La cylindrée est limitée à 1600 cm ³ . Le moteur doit avoir au maximum 4 cylindres. Le nombre d'injecteurs de carburant doit être limité à 1 par cylindre.	RX3 The cylinder capacity is limited to 1600 cm ³ . The engine must have a maximum of 4 cylinders. The number of fuel injectors must be limited to 1 per cylinder.
5.1.3	RX4 La cylindrée est limitée à 2000 cm ³ . Le moteur doit avoir au maximum 4 cylindres. Le nombre d'injecteurs de carburant doit être limité à 1 par cylindre.	RX4 The cylinder capacity is limited to 2000 cm ³ . The engine must have a maximum of 4 cylinders. The number of fuel injectors must be limited to 1 per cylinder.
5.1.4	R5 La cylindrée est limitée à 1620 cm ³ .	R5 The cylinder capacity is limited to 1620 cm ³ .
5.2	Moteur – Généralités	Engine – General
5.2.1	Moteur RX3 - RX4 <u>Le moteur est libre mais :</u> <ul style="list-style-type: none"> • le bloc moteur doit provenir d'un modèle de voiture de la même marque déposée d'origine que la carrosserie d'origine ; • le moteur doit être atmosphérique. 	Engine RX3 - RX4 <u>The engine is free, but:</u> <ul style="list-style-type: none"> • the engine block must be from a model of car of the same original registered trademark as the car's original bodywork; • the engine must be normally aspirated.
5.2.1.1	Seul un lien mécanique direct entre la pédale d'accélérateur et le dispositif de contrôle de la charge du moteur est autorisé.	Only a direct mechanical linkage between the throttle pedal and the engine load control device is permitted.
5.2.2	Moteur RX1 <u>Dans tous les cas, le moteur doit être conforme :</u> <ul style="list-style-type: none"> • Soit intégralement aux règles imposées au moteur de la marque • Soit intégralement aux règles imposées au moteur "Custom" • Soit intégralement aux règles imposées au moteur atmosphérique. 	Engine RX1 <u>In all cases, the engine must be in conformity:</u> <ul style="list-style-type: none"> • Either entirely with the rules imposed for the engine of the make • Or entirely with the rules imposed for the "Custom" engine • Or with the rules imposed for the normally aspirated engine.
5.2.3	Bride Toutes les voitures suralimentées doivent comporter une bride fixée au carter de compresseur. Pour les voitures R5, voir l'Article 261-304.2. Pour les RX1 : <u>Tout l'air nécessaire à l'alimentation du moteur doit passer au travers de cette bride, qui doit respecter ce qui suit :</u> <ul style="list-style-type: none"> • Voir Dessin 254-4. • Le diamètre maximum intérieur de la bride est de 45 mm. • Ce diamètre doit être maintenu sur une longueur minimum de 3 mm. • Cette longueur est mesurée vers l'amont à partir du plan A. • Le plan A est perpendiculaire à l'axe de rotation du turbocompresseur et est situé à 47 mm maximum en amont du plan B, mesurés le long de la fibre neutre du conduit d'admission. • Le plan B passe par l'intersection entre les extrémités les plus en amont des aubages de la roue et un cylindre de diamètre 45 mm dont l'axe est l'axe de rotation du turbocompresseur. Ce diamètre doit être respecté quelles que soient les conditions de température. Le diamètre extérieur de la bride au niveau du col doit être inférieur à 51 mm. Ce diamètre doit être maintenu sur une longueur de 5 mm de part et d'autre du col sonique. Le montage de la bride sur le turbocompresseur doit être effectué de telle façon qu'il soit nécessaire de retirer entièrement deux vis du corps du compresseur, ou de la bride, pour pouvoir désolidariser la bride du compresseur. Le montage par vis pointeau n'est pas autorisé. Pour installer cette bride, il est autorisé d'enlever de la matière du carter de compresseur, et d'en ajouter, dans le seul but d'assurer la fixation de la bride sur le carter de compresseur. Des modifications locales (usinage et/ou ajout d'une bague/d'un raccord) de l'extérieur du carter de compression sont permises au niveau de la sortie d'air afin d'améliorer la connexion de la canalisation de charge. Les têtes des vis de fixation doivent être percées afin de pouvoir les plomber.	Restrictor All supercharged cars must include a restrictor attached to the compressor housing. For R5 Cars, see Article 261-304.2. For RX1 : <u>All the air necessary for feeding the engine must pass through this restrictor, which must respect the following:</u> <ul style="list-style-type: none"> • See Drawing 254-4. • The maximum internal diameter of the restrictor is 45 mm. • This diameter must be maintained for a minimum length of 3 mm. • This length is measured upstream of plane A. • Plane A is perpendicular to the rotational axis of the turbocharger and is at a maximum of 47 mm upstream of plane B, measured along the neutral axis of the intake duct. • Plane B passes through the intersection between the most upstream extremities of the wheel blades and a cylinder of 45 mm diameter the centreline of which is the rotational axis of the turbocharger. This diameter must be complied with, regardless of the temperature conditions. The external diameter of the restrictor at its narrowest point must be less than 51 mm and must be maintained over a distance of 5 mm to each side. The mounting of the restrictor onto the turbocharger must be carried out in such a way that two screws have to be entirely removed from the body of the compressor, or from the restrictor, in order to detach the restrictor from the compressor. Attachment by means of a needle screw is not authorised. For the installation of this restrictor, it is permitted to remove material from the compressor housing, and to add it, for the sole purpose of attaching the restrictor onto the compressor housing. Local modifications (machining and/or addition of a sleeve/connector) to the outside of the compression housing are permitted at the level of the air outlet in order to improve the connection with the charge pipe. The heads of the screws must be pierced so that they can be sealed.

La bride doit être constituée d'un seul matériau et ne peut être percée que pour sa fixation et le plombage, qui doit pouvoir être effectué entre les vis de fixation, entre la bride (ou la fixation bride/carter de compression), le carter de compression (ou la fixation carter/flasque) et le carter de turbine (ou la fixation carter/flasque) (voir Dessin 254-4).

The restrictor must be made from a single material and may be pierced solely for the purpose of mounting and sealing, which must be carried out between the mounting screws, between the restrictor (or the restrictor/compressor housing attachment), the compressor housing (or the housing/flange attachment) and the turbine housing (or the housing/flange attachment) (see Drawing 254-4).



- ① trou pour bride ou bride/carter de compression
hole for restrictor/compressor housing
- ② trou pour carter de compression ou carter/flasque
hole for compressor housing or housing/flange
- ③ trou pour carter central ou carter/flasque
hole for central housing or housing/flange



Dessin / Drawing 254-4

5.2.4 Capteur

Les capteurs de pression cylindre ne sont pas autorisés.
Capteurs de cliquetis :
Seule la technologie piézoélectrique est autorisée.

Sensor

Cylinder pressure sensors are not permitted.
Knock sensors:
Only piezoelectric technology is permitted.

5.2.5 Système de suralimentation

L'utilisation d'un compresseur d'air comme source d'air pour le système d'injection d'air est interdite.

Supercharging system

The use of an air compressor as an air source for the air injection system is forbidden.

5.3 Moteur de la marque

Un moteur peut servir de moteur de base s'il provient d'un modèle de voiture de la même marque déposée d'origine que la carrosserie d'origine.

Conditions imposées au moteur de la marque :

Identiques aux conditions imposées par le règlement pour le moteur "Custom", sauf indication contraire du présent règlement.

Engine of the make

An engine may be used as a basic engine if it comes from a model of car of the same original registered trademark as the car's original bodywork.

Conditions imposed on the engine of the make:

Identical to the conditions imposed by the regulations for the "Custom" engine, except indicated otherwise in the present regulations.

Si une dimension d'origine du carter cylindre de base n'est pas conforme au présent règlement, cette dimension peut être conservée.

If an original dimension of the base cylinder block does not comply with the present regulations, this dimension may be retained.

La culasse et le bloc moteur peuvent provenir de moteurs différents à condition de respecter les critères imposés aux moteurs de la marque.

The cylinder head and engine block may come from different engines, provided that the criteria imposed on engines of the make are respected.

La culasse peut être fabriquée sur mesure.

The cylinder head may be a bespoke part.

Moteur 4-temps (principe d'Otto), avec une cylindrée maximale de 2.058 litres (2058 cm³).

4-stroke (Otto principle) engine with a maximum capacity of 2.058 litres (2058 cm³).

- Régime moteur libre.

- Engine speed is free.

5.3.1 Bloc moteur

Il est possible :

- De partir des bruts de série
- De modifier le matériau des bruts en utilisant l'outillage de série, les noyaux sont libres
- De les usiner à volonté avec une machine tant que leur provenance peut être prouvée
- De réalésé, chemiser et rechemiser, mais les chemises doivent avoir une section intérieure circulaire, doivent être concentriques aux cylindres, doivent être sèches ou humides et doivent être distinctes entre elles
- De souder des bossages.

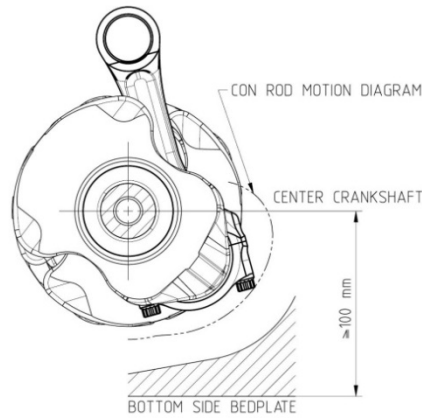
Engine block

It is possible:

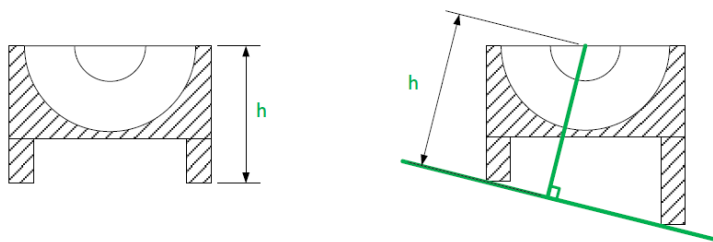
- To begin from the raw series components
- To modify the material of the raw components using the series tooling, the cores are free
- To machine at will, as long as their origin can be proved
- To rebore, sleeve and resleeve, but the sleeves must have a circular internal section, must be concentric with the cylinders, must be dry or wet and must be distinct from one another
- To weld bosses.

Longueur du moteur (distance entre le support de fixation avant et le support de fixation arrière)	Libre
Distance entre l'axe du vilebrequin et le plan de référence (hauteur "Bedplate") Voir Dessins 1 et 2	Libre
Alésage maximum	92.0 mm
Course définie	dépendante de la cylindrée
Distance minimum entre les axes	Origine

Engine length (distance between front mounting flange and rear mounting flange)	Free
Distance between crankshaft centreline and reference plane (bedplate height) See Drawings 1 and 2	Free
Maximum bore	92.0 mm
Defined stroke	depending on the cylinder capacity
Minimum distance between axes	Original

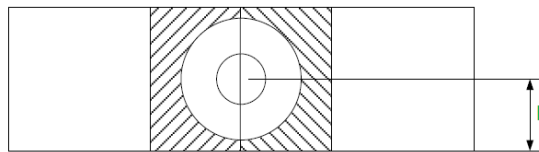


Dessin/Drawing 1



Hauteur "Bedplate" = h.
Ceci doit être respecté pour au moins une section du carter perpendiculaire à l'axe du vilebrequin.

BedPlate Height = h.
This must be respected for at least one cross section of the sump perpendicular to the crankshaft centreline.



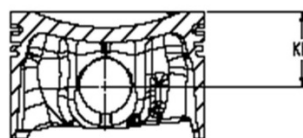
Dessin/Drawing 2

5.3.2 Equipage mobile

Crank train

Hauteur de compression du piston (Dessin 3) : ≥ 28.0 mm

Compression height of piston (Drawing 3) : ≥ 28.0 mm



Dessin/Drawing 3

Le piston doit comporter trois segments de piston :

Piston must carry 3 piston rings:

- hauteur segment supérieur ≥ 0.92 mm
- hauteur 2ème segment ≥ 0.92 mm
- hauteur segment racleur ≥ 1.92 mm

- top ring height ≥ 0.92 mm
- 2nd ring height ≥ 0.92 mm
- oil scraper ring height ≥ 1.92 mm

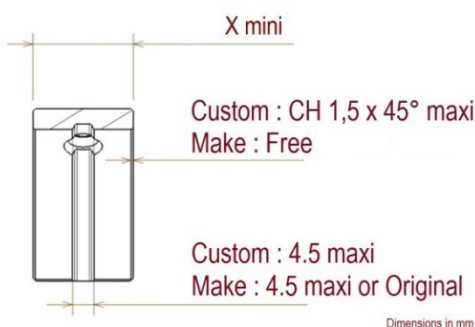
Axe de piston, diamètre extérieur : ≥ 19.9 mm

Piston pin, outer diameter: ≥ 19.9 mm

Diamètre de palier principal : ≥ 53.0 mm

Main journal diameter: ≥ 53.0 mm

Largeur de palier principal (largeur portante) (Dessin 4) :	≥ 16.5 mm	Main bearing width (supporting width) (Drawing 4):	≥ 16.5 mm
---	-----------	--	-----------



Dessin/Drawing 4

Diamètre de palier de bielle :	≥ 44.9 mm	Connecting rod crank pin diameter:	≥ 44.9 mm
Largeur de palier de bielle (Dessin 4) :	≥ 16.5 mm	Connecting rod bearing width (Drawing 4):	≥ 16.5 mm
Pour un moteur 5 ou 6 cylindres :		For a 5- or 6-cylinder engine:	
Diamètre de palier de bielle :	≥ 44.9 mm	Connecting rod crank pin diameter:	≥ 44.9 mm
Les bielles peuvent être fabriquées en alliages de titane.		Connecting rods can be made of Titanium based alloys	
5.3.3 Culasse		Cylinder Head	
Libre.		Free.	
5.3.3.1 Arbres à cames		Camshafts	
Diamètre palier d'arbre à cames (sur l'arbre) :	≥ 23 mm	Camshaft bearing diameter (on shaft) :	≥ 23 mm
5.3.3.2 Distribution (loi de levée et levée de soupape)		Timing (lift and valve lift rule)	
Si la voiture de série est équipée d'un système de levée de soupape variable, il doit être rendu inopérant par démontage ou par blocage et une explication de la désactivation doit être précisée.		If the series car is equipped with a variable valve lift system, it must be rendered inoperative through dismantling or blocking, and an explanation of its deactivation must be given.	
<u>Poussoirs / Culbuteurs / Linguets :</u>		<u>Tappets / Rocker arms / Cam followers:</u>	
Le diamètre des poussoirs ainsi que la forme des poussoirs et des culbuteurs sont libres.		The diameter of the tappets and the shape of the tappets and rocker arms are free.	
5.3.3.3 Soupapes (admission)		Valves (intake)	
De nouvelles soupapes peuvent être utilisées dans le respect des critères imposés au moteur "Custom", mis à part :		New valves may be fitted if they respect the criteria imposed to the "Custom" engine, with the following exceptions:	
• Diamètre extérieur de soupape sous la gorge de montage des clavettes (tige creuse autorisée) :	≥ 4.5 mm	• Valve outer diameter below cotter clamping groove (hollow stem permitted):	≥ 4.5 mm
• Levée de soupape maximale :	14.0 mm	• Maximum valve lift:	14.0 mm
Les soupapes peuvent être fabriquées en alliages de titane		Valves can be made of Titanium based alloys	
• Soupape d'admission :	≤ 37.0 mm	• Inlet valve:	≤ 37.0 mm
5.3.3.4 Soupapes (échappement)		Valves (exhaust)	
De nouvelles soupapes peuvent être utilisées dans le respect des critères imposés au moteur "Custom", mis à part :		New valves may be fitted if they respect the criteria imposed on the "Custom" engine, with the following exceptions:	
• Soupape d'échappement :	≤ 33.0 mm	• Exhaust valve:	≤ 33.0 mm
• Diamètre extérieur de soupape sous la gorge de montage des clavettes (tige creuse autorisée) :	≥ 5.0 mm	• Valve outer diameter below cotter clamping groove (hollow stem permitted):	≥ 5.0 mm
• Levée de soupape maximale :	13.0 mm	• Maximum valve lift:	13.0 mm
5.3.4 Pompe à eau		Water pump	
Libre.		Free.	
5.3.5 Système de lubrification		Lubricating system	
5.3.5.1 Pompes à huile		Oil pumps	
Libre.		Free.	
La lubrification par carter sec est autorisée.		Lubrication by dry sump is allowed.	
Dans ce cas, la nouvelle pompe à huile doit être extérieure au bloc moteur.		In this case, the new oil pump must be external to the engine block.	
Il est possible d'améliorer la circulation d'huile entre la culasse et le carter d'huile au moyen de canalisations extérieures au moteur.		It is possible to improve the oil circulation between the cylinder head and the oil sump by means of lines external to the engine.	

5.3.5.2 Carter d'huile inférieur

Libre. Il peut remplacer les demi-paliers inférieurs de vilebrequin.

Lower oil sump

Free. It may replace the crankshaft lower half-bearings.

5.3.6 Poids du moteur et centre de gravité

- Poids du moteur, selon Définition 5.4.3.2 : Libre
- Centre de gravité en direction verticale (axe cylindre) au-dessus de l'axe du vilebrequin, selon Définition 5.4.3.2 : Libre

Engine weight and centre of gravity

- Engine weight, referring to Definition 5.4.3.2: Free
- Centre of gravity in vertical direction (cylinder axis) above centreline of crankshaft, referring to Definition 5.4.3.2: Free

Pour un moteur à 4 cylindres :

Poids minimum d'une bielle (avec bagues, coussinets et vis) : 500 g.

Poids minimum du vilebrequin prêt à installer : 10 000 g.

Poids minimum de l'ensemble vilebrequin + volant moteur (avec vis de fixation et couronne de démarreur et ses vis de fixation) = 15 500 g.

Poids minimum unitaire d'un arbre à cames : 1000 g.

For a 4-cylinder engine:

Minimum weight of a connecting rod (with bushes, bearings and screws): 500 g.

Minimum weight of the crankshaft ready to install: 10 000 g.

Minimum weight of the crankshaft + engine flywheel assembly (with fixing screws and starter crown and its fixing screws): 15 500 g.

Minimum unitary weight of a camshaft: 1000 g.

Pour un moteur de type "Boxer" ou en "V" :

- Le poids minimum des 2 arbres à cames d'admission est de 1.2 kg
- Le poids minimum des 2 arbres à cames d'échappement est de 1.2 kg.

For a "Boxer" or "V" type engine:

- The minimum weight of the 2 intake camshafts is set at 1.2 kg
- The minimum weight of the 2 exhaust camshafts is set at 1.2 kg.

Pour un moteur à 5 cylindres :

Poids minimum d'un piston (avec axe, jonc et segments) : 375 g.

Poids minimum d'une bielle (avec bagues, coussinets et vis) : 500 g.

For a 5-cylinder engine:

Minimum weight of a piston (with pin, spring-ring and rings): 375 g.

Minimum weight of a connecting rod (with bushes, bearings and screws) : 500 g.

Pour un moteur à 6 cylindres :

Poids minimum d'un piston (avec axe, jonc et segments) : 350 g.

Poids minimum d'une bielle (avec bagues, coussinets et vis) : 450 g.

For a 6-cylinder engine:

Minimum weight of a piston (with pin, spring-ring and rings): 350 g.

Minimum weight of a connecting rod (with bushes, bearings and screws): 450 g.

5.3.7 Matériaux**5.3.7.1 Composants statiques**

L'emploi de matériaux composites est autorisé pour les protections ou conduits non-structuraux.

Materials**Static components**

The use of carbon or composite materials is authorised for non-stressed covers or ducts.

5.4 Moteur "Custom"**5.4.1 Définitions Générales**

Moteur 4-temps (principe d'Otto) avec pistons alternatifs et une cylindrée maximale de 2.0 litres (2000 cm³) moteur 4 cylindres avec DACT et 4 soupapes par cylindre.

La culasse, le bloc moteur et le carter peuvent être fabriqués sur mesure.

Système de turbocompression mono-étage.

Injection de carburant directe autorisée.

Régime moteur comme utilisé pour les moteurs de production des voitures routières max. 9500 tr/min.

"Custom" Engine**General Definitions**

4-stroke (Otto principle) engine with reciprocating pistons and a maximum capacity of 2.0 litres (2000 cm³), engine design with 4 cylinders DOHC and 4 valves per cylinder.

The cylinder head, engine block and sump may be bespoke parts.

Single-stage turbocharger system.

Direct fuel injection authorised.

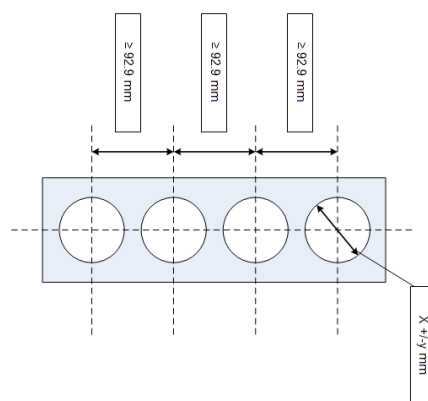
Engine speed range with relevance to road car production engines max. 9500 rpm.

5.4.2 Dimensions et caractéristiques de conception**5.4.2.1 Dimensions principales du moteur**

Longueur du moteur (distance entre le support de fixation avant et le support de fixation arrière)	Libre
Distance entre l'axe du vilebrequin et le plan de référence (hauteur "Bedplate") Voir Dessins 1 et 2	≥ 100 mm
Alésage défini	87 +0/-6 mm
Course définie	dépendante de la cylindrée
Distance minimum entre les axes Voir Dessin 5	≥ 92.9 mm
Taux de compression maximum	12.5:1

Dimensions and design characteristics**Main engine dimensions**

Engine length (distance between front mounting flange and rear mounting flange)	Free
Distance between crankshaft centreline and reference plane (bedplate height) See Drawings 1 and 2	≥ 100 mm
Defined bore	87 +0/-6 mm
Defined stroke	depending on the cylinder capacity
Minimum distance between axes See Drawing 5	≥ 92.9 mm
Maximum compression ratio	12.5:1



Dessin/Drawing 5

5.4.2.2 Conception et dimensions des composants

Component dimensions and design

a. Equipage Mobile

Crank train

- | | | | |
|--|-------------------------|--|-------------------------|
| • Axe de piston, diamètre extérieur : | $\geq 21.9 \text{ mm}$ | • Piston pin, outer diameter: | $\geq 21.9 \text{ mm}$ |
| • Hauteur de compression du piston (Dessin 3) : | $\geq 32.0 \text{ mm}$ | • Compression height of piston (Drawing 3): | $\geq 32.0 \text{ mm}$ |
| • Diamètre de palier principal : | $\geq 54.9 \text{ mm}$ | • Main journal diameter: | $\geq 54.9 \text{ mm}$ |
| • Largeur de palier principal (largeur portante) : (Dessin 4) | $\geq 20.0 \text{ mm}$ | • Main bearing width (supporting width): (Drawing 4) | $\geq 20.0 \text{ mm}$ |
| • Largeur de palier principal (largeur portante), type Boxer : (Dessin 4) | $\geq 14.75 \text{ mm}$ | • Main bearing width (supporting width), Boxer type: (Drawing 4) | $\geq 14.75 \text{ mm}$ |
| • Diamètre de palier de bielle : | $\geq 45.9 \text{ mm}$ | • Connecting rod crank pin diameter: | $\geq 45.9 \text{ mm}$ |
| • Largeur de palier de bielle : | $\geq 20.0 \text{ mm}$ | • Connecting rod bearing width: | $\geq 20.0 \text{ mm}$ |
| • Largeur de palier de bielle, type Boxer : | $\geq 16.0 \text{ mm}$ | • Connecting rod bearing width, Boxer type: | $\geq 16.0 \text{ mm}$ |
| • Le piston doit avoir une forme circulaire. | | • Piston must be of circular shape. | |
| • Le piston doit comporter trois segments de piston : | | • Piston must carry 3 piston rings: | |
| - hauteur segment supérieur | $\geq 0.92 \text{ mm}$ | - top ring height | $\geq 0.92 \text{ mm}$ |
| - hauteur 2ème segment | $\geq 1.12 \text{ mm}$ | - 2 ring height | $\geq 1.12 \text{ mm}$ |
| - hauteur segment raclleur | $\geq 1.92 \text{ mm}$ | - oil scraper ring height | $\geq 1.92 \text{ mm}$ |
| • Les bielles doivent être fabriquées à partir d'une pièce monobloc, les assemblages soudés ou joints (autres qu'un chapeau de bielle boulonné et qu'une bague de pied de bielle) ne sont pas autorisés. | | • Connecting rods must be manufactured from a single piece, no welded or joined assemblies (other than a bolted big end cap and a small end bush) are permitted. | |
| • Le vilebrequin doit être fabriqué à partir d'une pièce monobloc, les assemblages soudés ou joints (excepté les pignons de distribution ou l'entraînement d'auxiliaires) ne sont pas autorisés. | | • Crankshaft must be manufactured from a single piece, no welded or joined assemblies (except timing gear or auxiliary drive) are permitted. | |
| • Les roulements à rouleaux pour le vilebrequin ne sont pas autorisés. | | • Roller bearings for the crankshaft are not permitted. | |

b. Volant Moteur

Flywheel

Le diamètre minimum de la couronne de démarreur est de 240 mm et elle doit être solidaire soit du volant moteur soit de l'embrayage. Des poids supplémentaires peuvent être ajoutés. Ils doivent être solidaires du volant moteur. L'épaisseur (dimension hors-tout selon l'axe de rotation) ne doit pas être supérieure à 45 mm.

The starter crown's minimum diameter is 240 mm, and it must be firmly secured either to the engine flywheel or to the clutch. Additional weights may be added. They must be firmly secured to the engine flywheel. The thickness (overall dimension over the rotation axis) must not be more than 45 mm.

c. Arbres d'équilibrage

Balancing shafts

Libres

Free

d. Système d'allumage

Ignition system

- | | |
|--|--|
| • Une seule bougie par cylindre avec un diamètre extérieur de filetage $\geq M10$ est autorisée | • Only one spark plug per cylinder with a thread outer diameter of $\geq M10$ is permitted |
| • L'allumage n'est autorisé qu'au moyen d'une seule bobine d'allumage par cylindre. L'utilisation d'un laser par plasma ou d'un autre système haute fréquence n'est pas autorisée. | • Ignition is only permitted by means of a single ignition coil per cylinder. The use of plasma laser or any other high frequency system is not permitted. |

e. Système d'injection

Le système d'injection est de conception libre. Il est possible de combiner des systèmes à injection directe et indirecte.

Le nombre maximum d'injecteurs est égal à 1 par cylindre pour les systèmes à injection directe et à 2 par cylindre pour les systèmes à injection indirecte.

La pulvérisation ou l'injection interne et/ou externe d'eau ou de quelque substance que ce soit est interdite (sauf celle de carburant dans le but normal de combustion dans le moteur).

Injecteurs

En tout point du circuit de carburant, la pression maximale autorisée est de 200 bars moyens sur un cycle.

Le corps de l'injecteur doit provenir du catalogue commercial d'un Constructeur.

Seuls les injecteurs de type solénoïde sont autorisés.

Seul le motif de pulvérisation peut être modifié.

f. Système électronique de contrôle moteur

Tout système électronique d'aide au pilotage est interdit (ABS / ASR / ESP ...).

g. Commande des soupapes

• Les systèmes de distribution variable sont interdits.

• Diamètre palier d'arbre à cames : ≥ 27.9 mm

• "Petit" rayon du "dos" de came : ≥ 15.0 mm

• Diamètre extérieur de soupape sous la gorge de montage des clavettes (tige creuse autorisée) : ≥ 5.9 mm

• Soupape d'admission : ≤ 35.0 mm

• Soupape d'échappement : ≤ 31.0 mm

• Levée de soupape maximale : 12.0 mm

• Les ressorts de soupapes doivent être de type ressort hélicoïdal.

• Les systèmes pneumatiques ne sont pas autorisés.

• Seules les soupapes "champignon" alternatives sont autorisées.

• Les soupapes doivent être fabriquées à partir d'un maximum de 3 pièces distinctes, un assemblage soudé ou jointif est autorisé.

- Les tiges creuses (par ex. remplies de sodium pour le refroidissement) sont autorisées.

- Une soudure par soupape est autorisée dans le but de fermer la tige de soupape creuse.

- Les têtes creuses ne sont pas autorisées.

• Les roulements à rouleaux ne sont pas autorisés pour les arbres à cames.

• L'entraînement de l'arbre à cames peut être effectué par une courroie, une chaîne ou des pignons. Leur nombre est libre et ils doivent être situés à l'extérieur du bloc moteur.

• Largeur des pignons pour arbres à cames et auxiliaires entraînés par pignons, mesurée sur la dent au niveau du diamètre primitif ou en tout point 1 mm au-dessus ou au-dessous du diamètre primitif : ≥ 8 mm

h. Collecteur d'admission

Définition : cf. Article 251-2.3.4.

Les collecteurs d'admission à géométrie variable sont interdits.

Le collecteur d'admission doit être équipé :

• D'un unique boîtier simple papillon dont la commande peut être mécanique ou électrique. Le boîtier à commande électrique doit provenir d'un catalogue commercial.

Des modifications locales (usinage et/ou ajout d'une bague) de l'extérieur du carter sont permises au niveau de l'entrée et de la sortie d'air afin d'améliorer la connexion des canalisations de charge.

Tout l'air admis dans le moteur doit impérativement passer par l'ouverture du/des papillons ou du système d'injection d'air.

Le volume du collecteur d'admission doit être inférieur à 18 litres.

Injection system

The injection system is of free design. A combination of direct injection and port injection systems is allowed.

The maximum number of injectors is equal to 1 per cylinder for direct injection systems and to 2 per cylinder for port injection systems.

Internal and/or external spraying or injection of water or any substance whatsoever is forbidden (other than fuel for the normal purpose of combustion in the engine).

Injectors

At any point of the fuel circuit, the maximum pressure authorised is 200 bars average on one cycle.

The body of the injector must come from a Manufacturer's commercial catalogue.

Only solenoid injectors are allowed.

Only the spray pattern may be modified.

Engine electronic control system

Any electronic driving aid system is prohibited (ABS/ASR/ESP...).

Valve train

• Variable timing systems are prohibited.

• Camshaft bearing diameter (on shaft): ≥ 27.9 mm

• Cam loop ground circle radius: ≥ 15.0 mm

• Valve outer diameter below cotter clamping groove (hollow stem permitted): ≥ 5.9 mm

• Intake valve: ≤ 35.0 mm

• Exhaust valve: ≤ 31.0 mm

• Maximum valve lift: 12.0 mm

• Valve springs must be wire coil spring design.

• Pneumatic systems are not permitted.

• Only reciprocating poppet valves are permitted.

• Valves must be manufactured from maximum of three distinct pieces, one welded or joined assembly is permitted.

- Hollow stems (e.g. sodium filled for cooling) are permitted.

- One welded contact per valve is permitted for the purpose of closing the hollow valve stem.

- Hollow valve heads are not permitted.

• Roller bearings are not permitted for camshafts.

• The camshaft drive may be belt, chain or gears. Their number is free, and they must be situated externally from the engine block.

• Gear width for gear driven camshafts and auxiliaries, when measured across the gear tooth at the root diameter or any point 1 mm above or below the root diameter: ≥ 8 mm

Intake manifold

Définition : cf. Article 251-2.3.4.

Intake manifolds with variable geometry are prohibited.

The intake manifold must be fitted with:

• A single-valve single throttle unit which may be mechanically or electrically controlled. If it is electrically controlled, the throttle unit must come from a commercial catalogue.

Local modifications (machining and/or addition of a sleeve) to the outside of the housing are permitted at the level of the air outlet and inlet in order to improve the connection with the charge pipes.

All air entering the engine must imperatively pass through the throttle opening or the opening of the air injection system.

The volume of the intake manifold must be less than 18 litres.

Il est possible d'intégrer une soupape de surpression mécanique, à condition que celle-ci ne décharge que dans l'atmosphère.

It is possible to integrate a mechanical pressure relief valve, provided that this valve discharges only into the atmosphere.

i. Collecteur d'échappement

Les collecteurs d'échappement à géométrie variable sont interdits. L'épaisseur des tubes utilisés pour réaliser le collecteur d'échappement doit être supérieure ou égale à 1.1 mm, mesurée dans les parties non cintrées.

Exhaust manifold

Exhaust manifolds with variable geometry are prohibited. The thickness of the pipes used for the exhaust manifold must be greater than or equal to 1.1 mm, measured in the uncurved parts.

j. Pompe à eau

Libre.

Water pump

Free.

k. Pompe à huile

Libre.

La lubrification par carter sec est autorisée.

Dans ce cas, la pompe à huile doit être extérieure au bloc moteur.

L'ajout de canalisations d'huile, avec clapet de tarage, pour le refroidissement des pistons est autorisé.

L'emplacement du réservoir d'huile est libre mais il doit se trouver à l'extérieur de l'habitacle.

Oil pump

Free.

Lubrication by dry sump is allowed.

In this case the oil pump must be external to the engine block.

The addition of oil lines, with pre-set valves, for cooling the pistons is authorised.

The oil tank location is free, but it has to be outside of the cockpit.

l. Turbocompresseur

Le turbocompresseur doit être unique, mono étage de compression et de détente, sans pas variable, ni géométrie variable.

Turbocharger

The turbocharger must be single turbocharger, with single stage compression and expansion, and must not have variable pitch or variable geometry.

Lubrification

L'ajout de conduits d'huile internes et/ou la modification des conduits d'huile internes d'origine pour ajuster le débit sont autorisés.

Lubrication

The addition of internal oil lines and/or the modification of the original oil lines for adjusting the flow are permitted.

Capteur de vitesse

L'installation d'un capteur de vitesse est autorisée.

Speed sensor

The installation of one speed sensor is authorised.

m. Waste gate

Libre.

L'actuation électromagnétique ou hydraulique est interdite.

Waste gate

Free.

Electromagnetic or hydraulic actuation is forbidden.

n. Echangeur

L'échangeur de chaleur doit être du type air/air.

L'échangeur est libre mais avec les limitations suivantes :

- Il doit être monté à l'intérieur du compartiment moteur
- Le faisceau échangeur doit comporter au maximum six faces planes.

Intercooler

The intercooler must be of the air/air type.

The intercooler is free but with the following limitations :

- It must be mounted in the engine compartment
- The interchanger core must have a maximum of six flat faces.

o. Injection d'air

1) Un système complet court-circuitant le moteur peut être monté à condition :

- Qu'il soit approuvé par la FIA

et

a) Soit qu'il provienne d'un moteur homologable en Groupe N (type EGR ...)

b) Soit qu'il soit de conception libre avec une commande de soupape mécanique et/ou pneumatique (l'actuation électromagnétique ou hydraulique est interdite).

Injection of air

1) A complete system bypassing the engine may be fitted provided that:

- It is approved by the FIA

and

a) Either it comes from an engine that can be homologated in Group N (type EGR ...)

b) Or it is of free design with a mechanical and/or pneumatic valve actuation (electromagnetic or hydraulic actuation is forbidden).

p. Pompe à carburant

La pompe haute pression (pour les systèmes DI) doit :

- Être approuvée par la FIA
- Provenir d'un catalogue commercial
- Provenir d'une famille de pièces produites à plus de 300 exemplaires
- Être entraînée mécaniquement par le moteur.

Fuel pump

The high-pressure pump (for DI systems) must:

- Be approved by the FIA
- Come from a commercial catalogue
- Come from a family of parts produced in more than 300 units
- Be mechanically driven from the engine.

q. Alimentation en air

Les tuyaux reliant le dispositif de suralimentation, l'intercooler et le collecteur sont libres (à condition de rester dans le compartiment moteur), mais leur seule fonction doit être de canaliser l'air et de relier plusieurs éléments entre eux.

De plus, pour un moteur turbocompressé, le volume total entre la bride et le(s) papillon(s) ne doit pas dépasser 20 litres.

Air feed

The pipes between the supercharging device, the intercooler and the manifold are free (on condition that they remain in the engine bay), but their only function must be to channel air and to join various parts together.

Furthermore, for a turbocharged engine, the total volume between the restrictor and the butterfly (or butterflies) must not exceed 20 litres.

5.4.3 Poids du moteur et centre de gravité

- 5.4.3.1** • Poids du moteur, selon Définition 5.4.3.2 : ≥ 82 kg
- Centre de gravité en direction verticale (axe cylindre) au-dessus de l'axe du vilebrequin, selon Définition 5.4.3.2 : ≥ 110 mm

Cette mesure n'est pas applicable pour les moteurs de type Boxer.

Il est de la responsabilité du constructeur de démontrer de façon incontestable, par une mesure physique, que son moteur est conforme aux exigences ci-dessus.

- Lest maximum monté sur le moteur : ≤ 2000 g
- Poids minimum d'un piston (avec axe, jonc et segments) : 400 g
- Poids minimum d'une bielle (avec bagues, coussinets et vis) : 550 g
- Poids minimum du vilebrequin prêt à monter : 13000 g
Si le vilebrequin provient d'un moteur 1.6 T homologué par la FIA et que son poids est inférieur à 13 000 g, le poids minimum de l'ensemble vilebrequin + volant moteur (avec vis de fixation et couronne de démarreur) doit être de 15 500 g.
- Poids minimum du vilebrequin prêt à monter, type Boxer : 7500 g
Le poids minimum de l'ensemble vilebrequin + volant moteur (avec vis de fixation et couronne de démarreur) doit être de 15 500 g
- Poids minimum du volant moteur (avec vis de fixation au vilebrequin et couronne de démarreur et ses vis de fixation) : 2500 g
- Poids minimum unitaire d'un arbre à cames 1200 g
- Poids minimum unitaire d'un arbre à cames d'admission ou d'échappement, type Boxer : 800 g

5.4.3.2 Définition du moteur pour la détermination du poids et du centre de gravité**Base moteur incluant :**

- Carter cylindre
- Culasse complète
- Rampe injection + injecteurs
- Bobines d'allumage
- Bougies
- Capteur de température d'eau
- Capteur de température d'huile
- Capteur de pression d'huile
- Capteur de pression carter vilebrequin
- Capteur tr/min moteur (vilebrequin) + support
- Capteur tr/min arbres à cames
- Face distribution complète : courroies, galets, pompe à eau si montée sur le moteur
- Couvercle de distribution
- Pompe à eau si montée sur le moteur
- Boîtiers entrée et sortie d'eau sans tuyaux ni durites
- Carter sec
- Pompes de pression et de vidange d'huile sans tuyaux
- Pompe haute pression + tuyau haute pression
- Vannes RCO waste gate
- Poulies coté vilebrequin

Note 1 :

Les composants de cette liste qui ne sont pas montés sur le moteur ne doivent pas être pris en compte pour la détermination du centre de gravité.

Note 2 :

Tout composant non mentionné dans cette liste ne doit pas être pris en compte pour la détermination du poids et du centre de gravité.

Engine weight and centre of gravity

- Engine weight, referring to Definition 5.4.3.2: ≥ 82 kg
- Centre of gravity in vertical direction (cylinder axis) above centreline of crankshaft, referring to Definition 5.4.3.2: ≥ 110 mm

This measurement is not applicable for Boxer type engines.

It is the manufacturer's responsibility to demonstrate with no doubt, by a physical measurement, that its engine complies with the above requirements.

- Maximum ballast mounted to the engine ≤ 2000 g
- Minimum weight of a piston (with pin, spring-ring and rings): 400 g
- Minimum weight of a connecting rod (with bushes, bearings and screws): 550 g
- Minimum weight of the crankshaft ready to install: 13000 g
If the crankshaft comes from an FIA-homologated 1.6 T engine and if its weight is less than 13 000 g, the minimum weight of the crankshaft + engine flywheel assembly (with fixation screws and starter crown) must be 15 500 g.
- Minimum weight of the crankshaft ready to install, Boxer type: 7500 g
The minimum weight of the crankshaft + engine flywheel assembly (with fixation screws and starter crown) must be 15 500 g
- Minimum weight of the flywheel (with crankshaft fixing screws and starter crown and its fixing screws): 2500 g
- Minimum unitary weight of a camshaft 1200 g
- Minimum unitary weight of an intake or exhaust camshaft: 800 g

Engine definition for weight and centre of gravity determination**Base engine including:**

- Cylinder block
- Complete cylinder head
- Injector rail + injectors
- Ignition coils
- Spark plugs
- Water temperature sensor
- Oil temperature sensor
- Oil pressure sensor
- Crankcase pressure sensor
- Rpm sensor crankshaft + support
- Rpm sensor camshaft
- Complete timing face: belts, rollers, water pump drive if mounted on the engine
- Timing cover
- Water pump if mounted on the engine
- Water inlet and outlet housings, without pipes or hoses
- Dry sump
- Oil pressure and scavenge pumps without pipes
- High pressure pump + high pressure pipe
- RCO waste gate valves
- Pulleys on the crankshaft side

Note 1:

Components of this list which are not fitted on the engine must not be taken into account for centre of gravity determination.

Note 2:

Any component which is not mentioned on this list must not be taken into account for weight and centre of gravity determination.

Pièces non incluses :

- Supports moteur
- Volant moteur
- Arbres d'équilibrage y compris les pièces de leur système d'entraînement spécifique et le couvercle
- Faisceaux électriques moteur
- Collecteur d'admission
- Collecteur d'échappement avec waste gate et turbo
- Pompe à eau si elle n'est pas montée sur le moteur
- Filtre à huile
- Bâche à huile + support + tuyau
- Echangeur d'huile + tuyaux + durites
- Tuyau essence basse pression
- Démarreur
- Alternateur et supports
- Embrayage
- Pompe d'assistance de direction et support
- Tous goujons, vis, rondelles, écrous utilisés pour fixer les pièces de la présente liste, y compris les vis de fixation de l'entretoise de boîte de vitesses

5.4.4 Matériaux**5.4.4.1 Matériaux – Généralités**

Les matériaux composites ne sont pas autorisés sauf autorisation expresse pour des composants de moteur bien définis et des composants montés sur le moteur.

Sauf si explicitement autorisés, les matériaux suivants ne doivent pas être utilisés pour des composants du moteur et des composants montés sur le moteur :

- Matériaux intermétalliques
- Composites à matrice métallique (CMM)
- Alliages à base de magnésium
- Alliages contenant plus de 5% en masse de béryllium, d'iridium ou de rhénium
- Alliages à base de titane
- Céramiques

5.4.4.2 Matériaux – Commentaires

Des matériaux "alternatifs" ou "nouveaux" peuvent être autorisés si leur utilité pour les voitures routières fabriquées en grand nombre peut être prouvée ou identifiée (grand nombre = 25 000 unités en une année).

5.4.4.3 Matériaux et Construction – Définitions

Voir Article 251-2 de l'Annexe J.

5.4.4.4 Matériaux et Construction – Composants

Tous les arbres, les engrenages et les bielles doivent être fabriqués à partir d'un alliage à base de fer avec une densité non supérieure à 8.9 kg/dm³. Sauf si explicitement autorisé, toutes les fixations filetées doivent être fabriquées à partir d'alliages à base de fer, cobalt, nickel ou aluminium.

Pour la fixation du collecteur d'échappement au cylindre, un alliage à base de nickel peut être utilisé.

Les paliers en céramique ne sont pas autorisés ; les éléments roulants doivent être fabriqués à partir d'un alliage à base de fer.

Les coussinets, guides et sièges de soupape fabriqués à partir d'un alliage contenant du béryllium sont autorisés

L'utilisation de céramique pour les bougies est autorisée.

- **Carter vilebrequin**

Le carter doit être fabriqué à partir d'alliages à base d'aluminium coulé ou corroyé ou de fonte grise coulée.

Le carter peut être rechemisé pour obtenir l'alésage requis.

Le matériau de la chemise ajoutée doit être du même type que le bloc de base ou en acier.

- **Pistons**

Les pistons doivent être fabriqués à partir d'un alliage à base d'aluminium de type Al-Si, Al-Cu, Al-Mg ou Al-Zn.

Parts not included:

- Engine brackets
- Engine flywheel
- Balancing shafts including dedicated drive system parts and cover
- Electrical wiring harness for the engine
- Intake manifold
- Exhaust manifold with waste gate and turbo
- Water pump if not mounted on the engine
- Oil filter
- Oil tank + support + pipe
- Oil exchanger + pipes + hoses
- Low pressure fuel pipe
- Starter
- Alternator and supports
- Clutch
- Power steering pump and support
- All pins, screws, washers and nuts used for attaching the parts of the present list, including screws for attaching the gearbox cross rail

Materials**Materials – General**

No composite materials are permitted unless explicitly allowed for defined engine components and components mounted to the engine.

Unless explicitly permitted, the following materials must not be used for engine components and components mounted to the engine:

- Intermetallic materials
- Metal Matrix Composites (MMCs)
- Magnesium-based alloys
- Alloys containing more than 5% by weight of beryllium, iridium or rhenium
- Titanium-based alloys
- Ceramics

Materials – Comments

"Alternative" or "new" materials may be permitted if the relevance to high volume production road cars is arguable or identified (high volume = 25 000 units in one year).

Materials and Construction – Definitions

See Article 251-2 of Appendix J.

Materials and construction – Components

All shafts, gears and connecting rods must be manufactured from an iron-based alloy with a density not higher than 8.9 kg/dm³. Unless explicitly permitted, all threaded fasteners must be manufactured from iron, cobalt, nickel or aluminium-based alloys.

For the fixing of the exhaust manifold to the cylinder, a nickel-based alloy may be used.

Unless explicitly permitted, ceramic bearings are not permitted; rolling elements must be manufactured from an iron-based alloy.

Valve seats, guides and bearings (bushes) manufactured from alloy containing beryllium are permitted.

The use of ceramics for spark plugs is authorised.

- **Crankcase**

The crankcase must be manufactured from cast or wrought aluminium-based alloy or cast grey iron.

The crankcase may be resleeved to obtain the required bore.

The material of the additional sleeve must be the same type as the base block or must be steel.

- **Pistons**

Pistons must be manufactured from an aluminium alloy which is either Al-Si, Al-Cu, Al-Mg or Al-Zn-based.

Les axes de pistons doivent être fabriqués à partir d'un alliage à base de fer et doivent être usinés à partir d'une pièce monobloc.

Les bagues de l'axe de piston peuvent être en alliage à base de bronze ou en acier.

- Bielles

Les bielles doivent être fabriquées à partir d'alliages à base de fer et être usinées à partir d'une pièce monobloc sans assemblage soudé ou jointif (autre qu'un chapeau de bielle boulonné ou qu'une bague de pied de bielle).

Les matériaux à base de titane sont interdits.

Les vis peuvent être fabriquées à partir d'alliages à base de cobalt ou de nickel.

Les bagues peuvent être en alliage à base de bronze.

- Vilebrequin

Le vilebrequin doit être fabriqué à partir d'un alliage à base de fer homogène.

- Volant moteur

Seul l'acier est autorisé.

Les vis peuvent être fabriquées à partir d'alliages à base de cobalt ou de nickel.

- Culasse

Les culasses doivent être fabriquées à partir d'alliages à base d'aluminium coulé ou corroyé.

- Arbre à cames

Les arbres à cames doivent être fabriqués à partir d'un alliage à base de fer.

Chaque arbre à cames et chaque bossage de came doivent être usinés à partir d'une pièce unique de matériau.

- Soupapes

Les soupapes doivent être fabriquées à partir d'alliages à base de fer, de nickel ou de cobalt.

Les structures creuses refroidies au sodium, au lithium ou assimilés sont autorisées.

- Collecteur d'admission

L'utilisation de matériau composite (fibre de carbone incluse) est autorisée, à l'exception du boîtier papillon, du papillon et de l'axe qui doivent être fabriqués à partir d'un alliage à base d'aluminium ou d'un alliage à base de fer.

- Collecteurs d'échappement

Le collecteur d'échappement peut être réalisé en Inconel.

5.4.4.5 Composants alternatifs et tournants

a. Les composants alternatifs et tournants ne doivent pas être fabriqués à partir de composites à matrice graphitique, à matrice métallique ou de matériaux céramiques. Cette restriction ne s'applique pas à l'embrayage et aux joints.

b. Les pignons de distribution entre le vilebrequin et les arbres à cames (moyeux y compris) doivent être fabriqués à partir d'un alliage à base de fer. Dans le cas d'une courroie de distribution, les pignons de distribution (moyeux y compris) peuvent être fabriqués à partir d'alliages à base d'aluminium.

c. Aucune pièce tournante du turbocompresseur (excepté les éléments roulants des roulements) ne peut être constituée de céramique ni comporter de revêtement céramique.

d. Les roulements en céramique ne sont pas autorisés pour l'alternateur.

5.4.4.6 Composants statiques

a. Aucun matériau composite ni aucun composite à matrice métallique n'est autorisé, que ce soit pour l'intégralité ou une partie du composant.

Piston pins must be manufactured from an iron-based alloy and must be machined from a single piece of material.

Bushes for the piston pin may be made from bronze-based alloy or from steel.

- Connecting rods

Connecting rods must be manufactured from iron-based alloys and must be machined from a single piece of material with no welded or joined assemblies (other than a bolted big end cap or an interposed small end bush).

Titanium-based materials are forbidden.

Screws may be made from cobalt or nickel-based alloy.

The bushes may be made from bronze-based alloy.

- Crankshaft

Crankshaft must be manufactured from an iron-based homogeneous alloy.

- Engine flywheel

Only steel is authorised.

Screws may be made from cobalt or nickel-based alloy.

- Cylinder head

Cylinder heads must be manufactured from cast or wrought aluminium-based alloy.

- Camshafts

Camshafts must be manufactured from an iron-based alloy.

Each camshaft and lobe must be machined from a single piece of material.

- Valves

Valves must be manufactured from alloys based on iron, nickel or cobalt.

Hollow structures cooled by sodium, lithium or similar are permitted.

- Intake manifold

The use of composite material (including carbon fibre) is authorised with the exception of the throttle unit body, the valve and the spindle that must be manufactured from aluminium or iron-based alloy.

- Exhaust manifold

The exhaust manifold may be made from Inconel.

Reciprocating and rotating components

Reciprocating and rotating components must not be manufactured from graphitic matrix, metal matrix composites or ceramic materials. This restriction does not apply to the clutch or any seals.

Timing gears between the crankshaft and camshafts (including hubs) must be manufactured from an iron-based alloy. In case of a timing belt, timing gears (including hubs) can be manufactured from aluminium-based alloys.

No turning part of the turbocharger (except the rolling parts of the bearings) may be made from ceramic or have a ceramic coating.

Ceramic bearings are not permitted for the alternator.

Static components

No composite materials or metal matrix composites are permitted either for the whole component or locally.

<p>b. Toute structure métallique dont la fonction première ou secondaire est de retenir du lubrifiant ou du liquide de refroidissement à l'intérieur du moteur doit être fabriquée à partir d'un alliage à base de fer ou d'un alliage à base d'aluminium parmi les alliages Al-Si, Al-Cu, Al-Zn ou Al-Mg.</p> <p>c. Les sièges de soupape rapportés, les guides de soupape et tout autre composant de roulement peuvent être fabriqués à partir de préformes métalliques infiltrées avec des phases qui ne sont pas utilisées pour le renforcement.</p> <p>d. Les couvercles non structurels peuvent être en matériau composite.</p>	<p>Any metallic structure whose primary or secondary function is to retain lubricant or coolant within the engine must be manufactured from an iron-based alloy or an aluminium alloy from among the Al-Si, Al-Cu, Al-Zn or Al-Mg based alloys.</p> <p>Valve seat inserts, valve guides and any other bearing component may be manufactured from metallic pre-forms infiltrated with other phases which are not used for reinforcement.</p> <p>Non-structural covers may be made from composite material.</p>
<p>5.4.5 Revêtements</p>	<p>Coatings</p>
<p>5.4.5.1 Revêtements – Généralités</p>	<p>Coatings – General</p>
<p>Les matériaux des revêtements et leurs spécifications sont libres à condition que l'épaisseur totale du revêtement ne dépasse pas 25% de l'épaisseur en coupe du matériau de base dans toutes les directions.</p> <p>Dans tous les cas, le revêtement concerné ne doit pas dépasser 0.8 mm.</p>	<p>Coating materials and specifications are free provided that the total coating thickness does not exceed 25% of the section thickness of the underlying base material in all axes.</p> <p>In all cases, the relevant coating thickness must not exceed 0.8 mm.</p>
<p>5.5 Moteur atmosphérique</p>	<p>Normally aspirated engine</p>
<p>5.5.1 Le moteur est libre, mais le bloc moteur doit provenir d'un modèle de voiture de la même marque déposée d'origine que la carrosserie d'origine.</p>	<p>The engine is free, but the engine block must be from a model of car of the same original registered trademark as the car's original bodywork.</p>
<p>5.5.2 Les matériaux céramiques sont autorisés pour les bougies.</p>	<p>Ceramic materials are permitted for spark plugs.</p>
<p>5.6 Position du moteur</p>	<p>Engine position</p>
<p>5.6.1 RX1 / RX4 et RX3</p>	<p>RX1 / RX4 and RX3</p>
<p>Le moteur doit être situé dans le compartiment du moteur d'origine. Des moteurs jumelés ne sont pas admis, à moins d'être homologués sous cette forme.</p>	<p>The engine must be located in the original engine compartment. Twin-engine configurations are not permitted unless homologated in that form.</p>
<p>5.6.2 RX1</p>	<p>RX1</p>
<p>Il est possible de faire pivoter le moteur de 90° par rapport à sa position d'origine (transversale à longitudinale ou vice-versa).</p> <p><u>Moteurs longitudinaux :</u> Au moins 50% (avec une tolérance de 5 mm vers l'arrière) de la longueur du bloc moteur doivent être situés en avant du plan vertical passant par l'axe des roues avant.</p> <p><u>Moteurs transversaux :</u> L'axe du vilebrequin entre ses extrémités doit être situé en avant du plan vertical passant par l'axe des roues avant. La distance minimale entre ces 2 points doit être de 120 mm (direction X, avec une tolérance de 5 mm vers l'arrière). Inclinaison : Le moteur peut être incliné autour de son vilebrequin d'un angle maximum de 35° par rapport à la verticale.</p>	<p>The engine can be turned 90° in relation to the original engine position (transverse to longitudinal or vice versa).</p> <p><u>Longitudinal engines:</u> Minimum 50% (with a tolerance of 5 mm to the back) of the engine block length must be located forward of the vertical plane passing through the front wheel centreline.</p> <p><u>Transverse engines:</u> The crankshaft axis between its extremities must be located forward of the vertical plane passing through the front wheel centreline. The minimum distance between these 2 points must be 120 mm (X direction, with a tolerance of 5 mm to the back). Angle of inclination : The engine can be tilted by a maximum of 35° to the vertical around its crankshaft.</p>
<p>5.6.3 RX4</p>	<p>RX4</p>
<p>Il est possible de faire pivoter le moteur de 90° par rapport à sa position d'origine (transversale à longitudinale ou vice-versa) afin de passer d'une traction avant à une propulsion arrière.</p> <p><u>Les options suivantes sont possibles pour les moteurs longitudinaux :</u></p> <ul style="list-style-type: none"> • D'origine comme dans la voiture de série conformément à la fiche d'homologation et aux informations du constructeur ; ou • Au moins 38% (avec une tolérance de 5 mm vers l'arrière) de la longueur du bloc moteur (pour les moteurs longitudinaux) doivent être situés en avant du plan vertical passant par l'axe des roues avant. <p><u>Les options suivantes sont possibles pour les moteurs transversaux :</u></p> <ul style="list-style-type: none"> • D'origine comme dans la voiture de série conformément à la fiche d'homologation et aux informations du constructeur ; ou • Au moins 50% (avec une tolérance de 5 mm vers l'arrière) de la largeur du bloc moteur (pour les moteurs transversaux) doivent être situés en avant du plan passant par l'axe des roues avant. 	<p>The engine can be turned 90° in relation to the original engine position (transverse to longitudinal or vice versa) to transform from front- to rear-wheel drive.</p> <p><u>The following options are applied for longitudinal engines:</u></p> <ul style="list-style-type: none"> • Original as in the production car according to the homologation form and the manufacturer's information; or • Minimum 38% (with a tolerance of 5 mm to the back) of the engine block length must be located forward of the vertical plane passing through the front wheel centreline. <p><u>The following options are applied for transverse engines:</u></p> <ul style="list-style-type: none"> • Original as in the production car according to the homologation form and the manufacturer's information; or • Minimum 50% (with a tolerance of 5 mm to the back) of the engine block width must be located forward of the plane passing through the front wheel centreline.

5.7	Système de refroidissement	Cooling system
5.7.1	<p>Le thermostat est libre, ainsi que la température et le système de commande du déclenchement du ventilateur.</p> <p>Le bouchon de radiateur et son système de verrouillage sont libres.</p> <p>Les vases d'expansion d'origine peuvent être remplacés par d'autres à condition que la capacité des nouveaux vases d'expansion ne dépasse pas 3.5 litres.</p> <p>Les conduites de liquide de refroidissement extérieures au bloc moteur et accessoires sont libres.</p> <p>Les canalisations d'eau de refroidissement doivent être extérieures à l'habitacle, à l'exception des canalisations d'eau du système de chauffage.</p> <p>Il est autorisé d'employer des conduites d'un autre matériau et/ou d'un diamètre différent.</p> <p>Le montage de ventilateurs de refroidissement supplémentaires est autorisé.</p> <p>A tout moment, la distance maximale entre la face arrière du faisceau radiateur et la partie la plus en arrière des pales des ventilateurs de refroidissement est de 150 mm.</p> <p>Un conduit peut être monté entre le faisceau radiateur et le ventilateur de refroidissement.</p> <p>Tout système de pulvérisation d'eau sur le radiateur d'eau du moteur est interdit.</p>	<p>The thermostat is free, as is the control system and the temperature at which the fan cuts in.</p> <p>The radiator cap and its locking system are free.</p> <p>The original expansion chambers may be replaced by others, provided that the capacity of the new chambers does not exceed 3.5 litres.</p> <p>The liquid cooling lines external to the engine block and their accessories are free.</p> <p>Lines containing cooling water must be outside the cockpit with the exception of the water lines of the heater system.</p> <p>Lines of a different material and/or diameter may be used.</p> <p>The fitting of extra cooling fans is permitted.</p> <p>At any time, the maximum distance between the rear face of the radiator core and the rearmost part of the cooling fan blades is 150 mm.</p> <p>A duct may be fitted between the radiator core and the cooling fan.</p> <p>Any spraying system on to the engine water radiator is prohibited.</p>
5.7.2	Radiateur d'eau	Water radiator
	<p>Sous réserve d'être montés dans l'emplacement d'origine sans modification de la carrosserie, le radiateur et ses fixations sont libres, ainsi que les conduites d'air en amont du radiateur.</p> <p>Les conduites d'air peuvent être fabriquées en matériau composite. Epaisseur maximale du matériau 2.0 mm.</p> <p>Un écran de radiateur peut être monté à condition qu'il n'entraîne pas un renforcement de la caisse.</p>	<p>Provided that they are fitted in the original location without any modification to the bodywork, the radiator and its attachments are free, as are the air ducts upstream of the radiator.</p> <p>Air ducts may be made of composite material. Maximum material thickness 2.0 mm.</p> <p>A radiator screen may be fitted, provided that no reinforcement of the bodyshell results therefrom.</p>
5.7.3	Radiateur d'eau (RX1 et RX4 uniquement)	Water radiator (RX1 and RX4 only)
	<p>Le radiateur d'eau et son emplacement sont libres, à condition de ne pas empiéter sur l'habitacle.</p> <p>L'entrée et la sortie d'air du radiateur à travers la carrosserie peuvent avoir, au maximum, la même surface que le radiateur.</p> <p>Les conduites d'air en amont et en aval du radiateur sont autorisées et peuvent passer dans l'habitacle.</p> <p>Les conduites d'air peuvent être fabriquées en matériau composite. Epaisseur maximale du matériau 2.0 mm.</p> <p>Le vase d'expansion d'eau du moteur peut empiéter sur l'habitacle de 200 mm maximum en direction Z.</p> <p>Le plancher ne doit pas être modifié pour le passage des conduits d'air.</p>	<p>The water radiator and its location are free, provided that it does not encroach upon the cockpit.</p> <p>The air intake and outlet of the radiator through the bodywork may have, as a maximum, the same surface as the radiator.</p> <p>Air ducts upstream and downstream of the radiator are permitted and may pass through the cockpit.</p> <p>Air ducts may be made of composite material. Maximum material thickness 2.0 mm.</p> <p>The engine water expansion chamber may encroach upon the cockpit by maximum of 200 mm in Z direction.</p> <p>The floor must not be modified for the passage of air ducts.</p>
5.7.4	Refroidissement d'huile moteur	Engine oil cooling
	<p>Les radiateurs d'huile et leurs connexions sont libres à condition de n'entraîner aucune modification de la carrosserie et de se trouver à l'intérieur de la carrosserie.</p>	<p>The oil radiators and their connections are free, provided that they do not give rise to any modifications to the bodywork and are situated within the perimeter of the bodywork.</p>
5.7.5	Réservoirs d'huile, vases d'expansion pour le liquide de refroidissement du moteur, radiateurs d'huile et d'eau	Oil tanks, engine water expansion chambers, oil and water radiators
	<p>Ils doivent être séparés de l'habitacle par des cloisons de manière à ce qu'en cas de fuite ou de rupture du réservoir / radiateur, le liquide ne puisse y pénétrer.</p>	<p>They must be isolated from the driver's compartment by means of bulkheads so that in the case of spillage, leakage or failure of a tank / radiator, no liquid may enter into the cockpit.</p>
5.8	Carburant – comburant	Fuel – combustive
	<p>Les voitures doivent utiliser des carburants – comburants conformes aux Articles 252-9.1 et 252-9.2.</p>	<p>The cars must use fuels – combustives complying with Articles 252-9.1 and 252-9.2.</p>
5.9	Système d'échappement	Exhaust system
	<p>Tous les véhicules doivent être équipés d'un pot catalytique homologué dont la position est libre.</p> <p>A tout moment, tous les gaz d'échappement doivent passer par le pot catalytique.</p> <p>La partie terminale de l'échappement doit se trouver à l'arrière de la voiture, à l'intérieur du périmètre de la voiture et à moins de 10 cm de ce dernier. La position de la sortie d'échappement peut être modifiée par rapport à la voiture de série.</p>	<p>All vehicles must be equipped with a homologated catalytic converter, the position of which is free.</p> <p>The exhaust gases must, at all times, pass through the catalytic converter.</p> <p>The exit of the exhaust pipe must be situated at the rear of the car, within the perimeter of the car, and be less than 10 cm from this perimeter. The position of the exhaust exit may be modified relative to the series car.</p>

La sortie d'échappement doit être horizontale.
La section du pot lui-même doit toujours être ronde ou ovale.
La protection thermique du système d'échappement est autorisée directement sur l'échappement et/ou sur les composants à proximité immédiate de l'échappement dans le seul but d'empêcher un accroissement de température excessif.

The exhaust exit must be horizontal.
The section of the catalyst itself must always be round or oval.
Exhaust system heat shielding is allowed either directly on the exhaust and/or on components in close proximity to the exhaust for the sole purpose of preventing excessive heat build-up.

5.10 Niveau sonore

Pour toutes les divisions :

Une limite de 100 dB/A est imposée à toutes les voitures.
Le bruit doit être mesuré conformément à la procédure de mesure du bruit de la FIA utilisant un sonomètre réglé sur "A" et "LENT", placé à un angle de 45° par rapport à la sortie du tuyau d'échappement et à une distance de 500 mm de celui-ci, avec le moteur tournant au régime de 4500 tr/min.

Sound level

For all the divisions :

A limit of 100 dB/A is imposed for all cars.
The noise must be measured in accordance with the FIA noise measuring procedure using a sonometer regulated at "A" and "SLOW", placed at an angle of 45° to and a distance of 500 mm from the exhaust outlet, with the car's engine running at 4500 rpm.

ART. 6	CIRCUIT DE CARBURANT	FUEL CIRCUIT
6.1	<p>Pompes à essence (excepté pompes à haute pression)</p> <p><u>Les pompes à essence sont libres (y compris leur nombre), à condition d'être installées soit :</u></p> <ul style="list-style-type: none"> • A l'intérieur du réservoir de carburant, soit • A l'extérieur du réservoir de carburant, recouvertes d'une protection étanche aux liquides et aux flammes. <p>Des filtres à essence d'une capacité unitaire de 0.5 l peuvent être ajoutés au circuit d'alimentation.</p>	<p>Fuel pumps (except high pressure pumps)</p> <p><u>Fuel pumps (including their number) are free provided that they are installed either:</u></p> <ul style="list-style-type: none"> • Inside the fuel tank, or • Outside the fuel tank, protected by a leak-proof and flameproof cover. <p>Petrol filters with a maximum unit capacity of 0.5 l may be added to the fuel feed circuit.</p>
6.2	<p>Conduites d'essence</p> <p>Les canalisations flexibles doivent être de qualité d'aviation. L'installation est libre pour autant que les prescriptions de l'Article 253-3 de l'Annexe J soient respectées. Le système de coupure automatique de carburant décrit à l'Article 253-3.3 est obligatoire.</p>	<p>Petrol lines</p> <p>Flexibles lines must be of aviation quality. The installation is free, provided that the prescriptions of Article 253-3 of Appendix J are respected. The automatic fuel cut-off system described in Article 253-3.3 is compulsory.</p>
6.3	<p>Réservoirs de carburant</p> <p><u>Le réservoir de carburant doit être homologué selon une des normes FIA suivantes :</u> FT3-1999, FT3.5-1999, FT5-1999. Il doit être conforme aux spécifications de l'Article 253-14. Il est recommandé de remplir le réservoir de mousse de sécurité de type MIL-B-83054. <u>Capacité maximale du réservoir principal :</u> Libre. <u>L'emplacement du réservoir doit respecter les conditions suivantes :</u></p> <ul style="list-style-type: none"> • Le plancher de la voiture d'origine peut être modifié pour l'installation du réservoir à la place des sièges arrière. Les dimensions maximales de cette modification doivent être de 500 mm de largeur et 500 mm de longueur • Les longerons ne peuvent pas être modifiés • Le réservoir peut avoir un tunnel unique pour le passage de la transmission et de l'échappement • Il doit être en arrière d'une ligne horizontale tangente aux rayons les plus en arrière de l'arceau principal aux points d'ancrage à la coque • Il doit être en avant de l'axe des roues arrière • Les réservoirs tampons doivent être placés dans le réservoir • Le réservoir de carburant doit être placé à au moins 300 mm de la carrosserie, dans le sens latéral et le sens longitudinal • Le fond du réservoir d'essence doit être situé au minimum 80 mm plus haut que le point le plus bas de la coque • Le réservoir doit être séparé de l'habitacle par une tôle d'acier de 1 mm d'épaisseur • Seulement une trappe de visite étanche (en plus de la trappe destinée à vérifier la date de validité du réservoir) est admise dans l'habitacle ; la surface totale des trappes de visite est de 400 cm² • Le réservoir doit être contenu dans un caisson étanche (spécification minimum : base GRP+Kevlar, avec une couche intermédiaire de matériau d'absorption des chocs, épaisseur de la paroi 10 mm) fixé au plancher • La hauteur de l'ensemble (réservoir + caisson étanche) ne doit pas dépasser 500 mm 	<p>Fuel tank</p> <p><u>The fuel tank must be homologated to one of the following FIA standards:</u> FT3-1999, FT3.5-1999, FT5-1999. It must be in accordance with the specifications of Article 253-14. It is recommended that the tank be filled with MIL-B-83054 type safety foam. <u>Maximum capacity of the fuel tank:</u> Free. <u>The location of the fuel tank must respect the following conditions:</u></p> <ul style="list-style-type: none"> • The floor of the cockpit may be modified in order to install the fuel tank in the rear seats area; the maximum dimensions of the resulting hole in the floor are 500 x 500 mm • The side rails cannot be modified • The fuel tank may be with a single tunnel for the transmission and the exhaust system • It must be aft of a horizontal line tangent to the most rearward radii of the main rollbar at the mounting points to the bodysell. • It must be forward of the rear wheel centreline • The buffer tanks must be placed in the tank • The fuel tank must be located at least 300 mm from the bodywork in both lateral and longitudinal directions • The bottom of the tank must be minimum 80 mm from the lowest point of the chassis • A 1 mm thick steel screen between the tank and the cockpit is compulsory • One airtight and watertight inspection hatch (in addition to the inspection hatch for checking the tank's validity date) is allowed in the cockpit, with a total surface of 400 cm² • The tank must be contained in a leak-proof box (minimum specification : GRP+Kevlar base, with an intermediate layer of impact-absorbing material, wall thickness 10 mm) attached to the floor • The height of the assembly (tank + leak-proof box) must not exceed 500 mm

- Une protection étanche entre le réservoir et les occupants de la voiture est obligatoire.
- A liquid-proof shield between the tank and the occupants is mandatory.

Le circuit de carburant doit être uniquement constitué des éléments suivants :

- Une sortie d'alimentation de carburant pour le moteur
- Un retour de carburant dans le réservoir
- Deux raccords rapides pour le ravitaillement (ces raccords doivent être situés à l'intérieur du véhicule)
- Une mise à l'air libre conforme à l'Article 253 de l'Annexe J
- La fixation de deux jauges à essence au maximum.

Le stockage de carburant à bord de la voiture à une température de plus de 10° centigrade au-dessous de la température ambiante est interdit.

Pour les RX4 uniquement :

Ils doivent se conformer à l'une ou l'autre des dispositions suivantes :

- Pour les voitures à deux volumes, un caisson résistant au feu, étanche aux flammes et aux liquides doit entourer le réservoir et ses orifices de remplissage.
- Pour les voitures à trois volumes, une cloison ou un caisson résistant au feu, étanche aux flammes et aux liquides doit séparer l'habitacle du réservoir.

Ou à l'Article 279.6.3.

6.4 Remplissage et ventilation

Le remplissage doit obligatoirement et uniquement s'effectuer au moyen de raccords rapides.

L'emplacement des orifices de remplissage est libre, à l'exception des vitres et des panneaux de portes. Ils ne doivent pas dépasser le périmètre de la carrosserie.

Les raccords rapides doivent être faciles d'accès.

Si l'orifice de remplissage n'est pas employé, celui-ci doit être obturé.

6.5 Prélèvement de carburant

La voiture doit être équipée d'un raccord auto-obturant pour prélever du carburant.

Ce raccord doit être approuvé par la FIA (Liste Technique n°5) et être monté sur la ligne d'alimentation immédiatement en amont de la pompe haute pression et sur le moteur.

Le raccord doit être placé dans une zone non condamnable à l'intérieur du compartiment moteur et doit être facile d'accès.

Il doit être possible de fixer un tuyau à ce raccord.

3 litres de carburant au minimum doivent rester dans le réservoir de carburant à tout moment de la compétition.

The fuel circuit must only comprise the following parts :

- One fuel supply outlet for the engine
- One fuel return into the tank
- Two quick-action couplings for refuelling (these couplings must be situated inside the vehicle)
- One breather in conformity with Article 253 of Appendix J
- The attachment of two petrol gauges at most.

The storing of fuel on board the car at a temperature of more than 10° centigrade below the ambient temperature is forbidden.

For RX4 only :

They must comply with either of the following:

- For twin-volume cars, a fireproof and liquid-proof case must surround the fuel tank and its filler holes.
- For three-volume cars, a fireproof and liquid-proof bulkhead or case must separate the cockpit from the fuel tank.

Alternatively with Article 279.6.3.

Filling and venting

It is mandatory that refuelling only be carried out by means of a fast connector.

The location of the filler holes is free, apart from windows and door panels, and they must not protrude beyond the perimeter of the bodywork.

The fast connectors must be easy to access.

If the original filler hole is not used, it must be sealed.

Fuel sampling

The car must be fitted with a self-sealing connector for sampling fuel.

This connector must be FIA approved (Technical list n°5) and fitted on the feed line immediately before the injectors.

The connector must be placed in a non-lockable area inside the engine compartment and must be easy to access.

It must be possible for a hose to be fitted to this connector.

A minimum of 3 litres of fuel must remain in the fuel tank at any stage of the competition.

ART. 7 TRANSMISSION

TRANSMISSION

7.1 Capteurs

Sensors

Tout capteur, contacteur et fil électrique aux quatre roues, à la boîte de vitesse et aux différentiel avant, milieu et arrière est interdit. Un capteur de coupure pour le changement de rapport est autorisé.

Any sensor, contact switch or electric wire on the four wheels, gearbox or front, middle or rear differentials is forbidden. A gear cut sensor is allowed.

Exception :

Exception:

Seuls un capteur permettant l'affichage du rapport engagé et un actionneur pour déverrouillage de marche arrière contrôlé électroniquement sont autorisés sur la boîte de vitesses, à condition que l'ensemble "capteur+câble électrique+afficheur" et l'ensemble "actionneur pour déverrouillage de marche arrière+câble électrique+interrupteur" soient complètement indépendants du système de contrôle du moteur.

Only one sensor for displaying the ratio engaged and one electronically controlled reverse locking actuator are authorised on the gearbox, on condition that the "sensor+electric wire+display" assembly and the "reverse locking actuator+electric wire+switch" assembly are completely independent of the engine control system.

De plus, ces câbles ne peuvent être inclus dans le faisceau de câbles principal de la voiture et doivent être indépendants. Il est également préférable qu'ils soient d'une couleur différente afin de faciliter leur identification.

Furthermore, these wires must not be included in the car's main wiring loom and must be independent. It is also preferable for them to be of different colour, as this makes them easier to identify.

7.1.1 Système de transmission – RX1

Transmission system – RX1

Libre, mais le contrôle de la traction est interdit.

Free, but traction control is prohibited.

La transformation en 4 roues motrices est permise.

Conversion to four-wheel drive is permitted.

Les différentiels avant et arrière à glissement limité mécaniques sont autorisés.

Front and rear mechanical limited slip differentials are authorised.

Pré-charge négative interdite.

Définition de pré-charge négative : Le différentiel de précharge négative utilise un ressort que l'effort de séparation des rampes doit dépasser avant que la rampe ne puisse agir sur les faces de friction.

Par différentiel à glissement limité mécanique, on entend tout système fonctionnant exclusivement mécaniquement, c'est-à-dire sans l'aide d'un système hydraulique ou électrique. Un visco-coupleur n'est pas considéré comme un système mécanique.

Tout différentiel à gestion électronique est interdit. Le nombre et le type de disques sont libres.

Mécanisme du différentiel

- Les différentiels doivent être des différentiels mécaniques de type conique ou bloqué.
- Le chargement des disques d'embrayage ne peut provenir que du couple d'entraînement (via des rampes et/ou poussée d'engrenage) et du mécanisme de pré-charge. Il ne peut comprendre un composant dépendant du taux de glissement ou de la vitesse (par ex. hydraulique, visqueux, centrifuge, etc.)

Les carters de différentiel doivent être en alliage d'aluminium.

Les bouchons ou plaques de fermeture peuvent être en acier et/ou en alliage d'aluminium (épaisseur minimale de 2 mm).

L'épaisseur minimale générale du carter est de 5 mm pour l'aluminium.

NB :

Un amincissement localisé pour des raisons de jeu ou résultant d'un usinage (localisé) est autorisé.

Si un carter de production de série est utilisé, le matériau de production de série d'origine est autorisé.

Les paliers peuvent être en bronze ou en alliage à base de cuivre.

Disques en matériau composite autorisés.

Dans le cas d'un véhicule à 4 roues motrices avec différentiel central, il est permis d'ajouter un différentiel à glissement limité mécanique ou un visco-coupleur au différentiel central pour limiter le glissement, mais ce système ne doit pas être réglable pendant que le véhicule se déplace.

Dans le cas d'un véhicule à 4 roues motrices sans différentiel central, un dispositif de découplage du couple final arrière monté sur l'arbre de transmission est autorisé.

Le découplage du couple final arrière doit être commandé manuellement par le pilote, soit par voie pneumatique ou hydromécanique, soit au moyen d'un système hydraulique sous pression par pompe mécanique ou électrique qui déconnecte la transmission avant et arrière commandée directement par le frein à main et le pilote. Il doit être symétrique dans l'accélération et la décélération.

En mode lancement (lorsque la voiture n'est pas en mouvement), les freins peuvent être bloqués et le dispositif de découplage du couple final arrière peut-être désactivé.

7.1.2 Type de boîte de vitesses – RX1

Le carter de boîte de vitesses doit être en alliage d'aluminium.

Les bouchons ou plaques de fermeture peuvent être en acier et/ou en alliage d'aluminium (épaisseur minimale de 2 mm).

L'épaisseur minimale générale du carter est de 5 mm pour l'aluminium.

NB :

Un amincissement localisé pour des raisons de jeu (embrayage, volant moteur, etc.) ou résultant d'un usinage (localisé) est autorisé. Si un carter de production de série est utilisé, le matériau de production de série d'origine est autorisé.

Un maximum de six (6) rapports avant et un (1) rapport arrière sont autorisés. La boîte de vitesses peut être séquentielle et doit être commandée mécaniquement.

Seul l'engagement par crabot est autorisé, les mécanismes de synchronisation ou d'embrayage secondaire ne sont pas autorisés.

Le nombre minimum de crabots est de 5 / l'angle minimum est de 2° (aucun angle négatif n'est autorisé).

Chaque rapport doit pouvoir être engagé et en état de fonctionner.

Le changement de rapports doit se faire mécaniquement.

Chaque changement de rapport individuel doit être initié séparément et commandé uniquement par le pilote.

Negative preload prohibited.

Definition of negative preload: The negative preload differential uses a spring which the ramp separating force has to overcome before the ramp can act onto the friction faces.

A mechanical limited-slip differential is any system that works exclusively mechanically, that is, without the assistance of a hydraulic or electric system. A viscous clutch is not considered as a mechanical system.

Any differential with electronic management is prohibited. The number and type of discs are free.

Differential Mechanism

- The differentials must be bevel gear type mechanical differentials or a spool.
- The loading of the clutch plates may only derive from the drive torque (via ramps and/or gear thrust) and the preload mechanism. It may not include a speed or slip rate dependent component (e.g. hydraulic, viscous, centrifugal, etc.)

The differential housings must be made from aluminium alloy.

Closing plates or caps may be made from steel and/or aluminium alloy (minimum thickness 2 mm).

The minimum general casing thickness is 5 mm for aluminium.

NB:

Localised thinning for clearance or as a result of machining (localised) is allowed.

If series production housing is used, the original series production material is allowed.

The use of bronze or copper alloys for the bearings is authorised.

Discs in composite material are authorised.

In the case of a 4-wheel drive vehicle with a central differential, the addition of a mechanical limited slip differential, or a viscous clutch to the central differential is allowed in order to limit the slip, but this system must not be adjustable when the vehicle is in motion.

In the case of a 4-wheel drive vehicle with no central differential, a rear final drive disconnect device mounted on the propeller shafts is allowed.

The actuation of the rear final drive disconnect must be manually controlled by the driver, either pneumatically or hydro-mechanically or by use of an electric or mechanical pumped pressurised hydraulic system, which disconnects the front and rear transmission directly controlled by the handbrake and the driver. It must be symmetrical in acceleration and deceleration.

In launch mode (while the car is not in motion), the brakes may be locked, and the rear final drive disconnect device may be deactivated.

Type of gearbox – RX1

The gearbox housing must be made from aluminium alloy.

Closing plates or caps may be made from steel and/or aluminium alloy (minimum thickness 2 mm).

The minimum general casing thickness is 5 mm for aluminium.

NB:

Localised thinning for clearance (clutch, engine flywheel, etc.) or as a result of machining (localised) is allowed.

If a series production housing is used, the original series production material is allowed.

A maximum of six (6) forward gears and one (1) reverse gear are authorised. The gearbox may be sequential and must be mechanically controlled.

Only dog engagement is allowed; no synchronising or secondary clutch mechanisms are permitted.

The minimum number of dogs is 5 / minimum angle is 2° (no negative angle is allowed).

Every gear must be able to be engaged and in working order.

Gear changes must be made mechanically.

Each individual gear change must be separately and solely initiated and commanded by the driver.

Tout système permettant l'engagement à tout moment de plus d'une paire de rapports est interdit.
Les changements de rapports instantanés sont interdits.
Les changements de rapports doivent être des actions séquentielles distinctes où l'extraction du crabot du rapport en cours est suivie de l'insertion de l'engagement du crabot du rapport voulu.
Le crabot est considéré extrait quand sa position n'est pas capable de transmettre du couple à un quelconque rapport, quelle que soit la direction.

Any system that permits more than one gear pair to be engaged to the drive train at any time is prohibited.
Instantaneous gearshifts are forbidden.
Gearshifts must be distinct sequential actions where the extraction of the current dog gear is subsequently followed by the insertion of the target dog gear.
The dog gear is considered extracted when its position is not able to transmit any torque to any gear, in any direction.

7.2 Système de transmission – RX3

Libre, mais le contrôle de la traction est interdit.
Les différentiels avant à glissement limité mécaniques sont autorisés.
Pré-charge négative interdite.
Définition de pré-charge négative : Le différentiel de pré-charge négative utilise un ressort que l'effort de séparation des rampes doit dépasser avant que la rampe ne puisse agir sur les faces de friction.

Transmission system – RX3

Free, but traction control is prohibited.
Front mechanical limited slip differentials are authorised.

Negative preload prohibited.
Definition of negative preload: The negative preload differential uses a spring which the ramp separating force has to overcome before the ramp can act onto the friction faces.

Par différentiel à glissement limité mécanique, on entend tout système fonctionnant exclusivement mécaniquement, c'est-à-dire sans l'aide d'un système hydraulique ou électrique. Un visco-coupleur n'est pas considéré comme un système mécanique.
Tout différentiel à gestion électronique est interdit. Le nombre et le type de disques sont libres.

A mechanical limited-slip differential is any system that works exclusively mechanically, that is, without the assistance of a hydraulic or electric system. A viscous clutch is not considered as a mechanical system.
Any differential with electronic management is prohibited. The number and type of discs are free.

Mécanisme du différentiel

- Les différentiels doivent être des différentiels mécaniques de type conique ou bloqué.
- Le chargement des disques d'embrayage ne peut provenir que du couple d'entraînement (via des rampes et/ou poussée d'engrenage) et du mécanisme de pré-charge. Il ne peut comprendre un composant dépendant du taux de glissement ou de la vitesse (par ex. hydraulique, visqueux, centrifuge, etc.)

Differential Mechanism

- The differentials must be bevel gear type mechanical differentials or a spool.
- The loading of the clutch plates may only derive from the drive torque (via ramps and/or gear thrust) and the preload mechanism. It may not include a speed or slip rate dependent component (e.g. hydraulic, viscous, centrifugal, etc.)

7.2.1 Type de boîte de vitesses – RX3

Le carter de boîte de vitesses doit être en alliage d'aluminium.
Les bouchons ou plaques de fermeture peuvent être en acier et/ou en alliage d'aluminium (épaisseur minimale de 2 mm).
L'épaisseur minimale générale du carter est de 5 mm pour l'aluminium.

Type of gearbox – RX3

The gearbox housing must be made from aluminium alloy.
Closing plates or caps may be made from steel and/or aluminium alloy (minimum thickness 2 mm).
The minimum general casing thickness is 5 mm for aluminium.

NB :

Un amincissement localisé pour des raisons de jeu (embrayage, volant moteur, etc.) ou résultant d'un usinage (localisé) est autorisé.
Si un carter de production de série est utilisé, le matériau de production de série d'origine est autorisé.

NB:

Localised thinning for clearance (clutch, engine flywheel, etc.) or as a result of machining (localised) is allowed.
If a series production housing is used, the original series production material is allowed.

Un maximum de six (6) rapports avant et un (1) rapport arrière sont autorisés. La boîte de vitesses peut être séquentielle et doit être commandée mécaniquement.

A maximum of six (6) forward gears and one (1) reverse gear are authorised. The gearbox may be sequential and must be mechanically controlled.

Seul l'engagement par crabot est autorisé, les mécanismes de synchronisation ou d'embrayage secondaire ne sont pas autorisés.

Only dog engagement is allowed; no synchronising or secondary clutch mechanisms are permitted.

Le nombre minimum de crabots est de 5 / l'angle minimum est de 2° (aucun angle négatif n'est autorisé).

The minimum number of dogs is 5 / minimum angle is 2° (no negative angle is allowed).

Chaque rapport doit pouvoir être engagé et en état de fonctionner.
Le changement de rapports doit se faire mécaniquement.

Every gear must be able to be engaged and in working order.
Gear changes must be made mechanically.

Chaque changement de rapport individuel doit être initié séparément et commandé uniquement par le pilote.

Each individual gear change must be separately and solely initiated and commanded by the driver.

Tout système permettant l'engagement à tout moment de plus d'une paire de rapports est interdit.

Any system that permits more than one gear pair to be engaged to the drive train at any time is prohibited.

Les changements de rapports instantanés sont interdits.

Instantaneous gearshifts are forbidden.

Les changements de rapports doivent être des actions séquentielles distinctes où l'extraction du crabot du rapport en cours est suivie de l'insertion de l'engagement du crabot du rapport voulu.

Gearshifts must be distinct sequential actions where the extraction of the current dog gear is subsequently followed by the insertion of the target dog gear.

Le crabot est considéré extrait quand sa position n'est pas capable de transmettre du couple à un quelconque rapport, quelle que soit la direction.

The dog gear is considered extracted when its position is not able to transmit any torque to any gear, in any direction.

7.3 Système de transmission – RX4

Libre, mais le contrôle de la traction est interdit.
Le passage de la traction avant à la propulsion arrière est obligatoire.
Les différentiels arrière à glissement limité mécaniques sont autorisés.

Transmission system – RX4

Free, but traction control is prohibited.
Conversion from front- to rear-wheel drive is obligatory.
Rear mechanical limited slip differentials are authorised.

Pré-charge négative interdite.

Définition de pré-charge négative : Le différentiel de pré-charge négative utilise un ressort que l'effort de séparation des rampes doit dépasser avant que la rampe ne puisse agir sur les faces de friction.

Par différentiel à glissement limité mécanique, on entend tout système fonctionnant exclusivement mécaniquement, c'est-à-dire sans l'aide d'un système hydraulique ou électrique. Un visco-coupleur n'est pas considéré comme un système mécanique.

Tout différentiel à gestion électronique est interdit. Le nombre et le type de disques sont libres.

Mécanisme du différentiel

- Les différentiels doivent être des différentiels mécaniques de type conique ou bloqué.
- Le chargement des disques d'embrayage ne peut provenir que du couple d'entraînement (via des rampes et/ou poussée d'engrenage) et du mécanisme de pré-charge. Il ne peut comprendre un composant dépendant du taux de glissement ou de la vitesse (par ex. hydraulique, visqueux, centrifuge, etc.)

7.3.1 Type de boîte de vitesses – RX4

Le carter de boîte de vitesses doit être en alliage d'aluminium.

Les bouchons ou plaques de fermeture peuvent être en acier et/ou en alliage d'aluminium (épaisseur minimale de 2 mm).

L'épaisseur minimale générale du carter est de 5 mm pour l'aluminium.

NB :

Un amincissement localisé pour des raisons de jeu (embrayage, volant moteur, etc.) ou résultant d'un usinage (localisé) est autorisé. Si un carter de production de série est utilisé, le matériau de production de série d'origine est autorisé.

Un maximum de six (6) rapports avant et un (1) rapport arrière sont autorisés. La boîte de vitesses peut être séquentielle et doit être commandée mécaniquement.

Seul l'engagement par crabot est autorisé, les mécanismes de synchronisation ou d'embrayage secondaire ne sont pas autorisés.

Le nombre minimum de crabots est de 5 / l'angle minimum est de 2° (aucun angle négatif n'est autorisé).

Chaque rapport doit pouvoir être engagé et en état de fonctionner.

Le changement de rapports doit se faire mécaniquement.

Chaque changement de rapport individuel doit être initié séparément et commandé uniquement par le pilote.

Tout système permettant l'engagement à tout moment de plus d'une paire de rapports est interdit.

Les changements de rapports instantanés sont interdits.

Les changements de rapports doivent être des actions séquentielles distinctes où l'extraction du crabot du rapport en cours est suivie de l'insertion de l'engagement du crabot du rapport voulu.

Le crabot est considéré extrait quand sa position n'est pas capable de transmettre du couple à un quelconque rapport, quelle que soit la direction.

7.4 Embrayage

Libre, mais doit être actionné par le pied du pilote.

7.4.1 Réservoir de liquide d'embrayage

S'il est dans l'habitacle, il doit être fixé solidement et recouvert d'une protection étanche aux liquides et aux flammes ou être fabriqué à partir d'un matériau métallique.

7.5 Refroidissement d'huile de transmission

Radiateur d'huile

Les radiateurs d'huile et leurs connexions sont libres à condition de n'entraîner aucune modification de la carrosserie et de se trouver à l'intérieur de la carrosserie.

7.6 Arbres de transmission

7.6.1 Longitudinal (entre moteur / boîte de vitesses et différentiel arrière).

Conception libre.

Negative preload prohibited.

Definition of negative preload: The negative preload differential uses a spring which the ramp separating force has to overcome before the ramp can act onto the friction faces.

A mechanical limited-slip differential is any system that works exclusively mechanically, that is, without the assistance of a hydraulic or electric system. A viscous clutch is not considered as a mechanical system.

Any differential with electronic management is prohibited. The number and type of discs are free.

Differential Mechanism

- The differentials must be bevel gear type mechanical differentials or a spool.
- The loading of the clutch plates may only derive from the drive torque (via ramps and/or gear thrust) and the preload mechanism. It may not include a speed or slip rate dependent component (e.g. hydraulic, viscous, centrifugal, etc.)

Type of gearbox – RX4

The gearbox housing must be made from aluminium alloy.

Closing plates or caps may be made from steel and/or aluminium alloy (minimum thickness 2 mm).

The minimum general casing thickness is 5 mm for aluminium.

NB:

Localised thinning for clearance (clutch, engine flywheel, etc.) or as a result of machining (localised) is allowed.

If a series production housing is used, the original series production material is allowed.

A maximum of six (6) forward gears and one (1) reverse gear are authorised. The gearbox may be sequential and must be mechanically controlled.

Only dog engagement is allowed, no synchronising or secondary clutch mechanisms are permitted.

The minimum number of dogs is 5 / minimum angle is 2° (no negative angle is allowed).

Every gear must be able to be engaged and in working order.

Gear changes must be made mechanically.

Each individual gear change must be separately and solely initiated and commanded by the driver.

Any system that permits more than one gear pair to be engaged to the drive train at any time is prohibited.

Instantaneous gearshifts are forbidden.

Gearshifts must be distinct sequential actions where the extraction of the current dog gear is subsequently followed by the insertion of the target dog gear.

The dog gear is considered extracted when its position is not able to transmit any torque to any gear, in any direction.

Clutch

Free, but must be operated by the driver's foot.

Clutch fluid tank

If inside the cockpit, it must be securely fastened and be protected by a leakproof and flameproof cover, or must be made out of metallic material.

Transmission oil cooling

Oil radiators

The oil radiators and their connections are free, provided that they do not give rise to any modifications to the bodywork and are situated within the perimeter of the bodywork.

Transmission shafts

Longitudinal (between engine / gearbox and rear differential).

Free design.

<p>7.6.2</p>	<p>Au minimum deux arceaux de sécurité en acier doivent être montés autour de chaque arbre de transmission longitudinal, afin d'empêcher qu'il ne touche le sol en cas de rupture. Ils doivent être montés de manière à ce qu'ils se trouvent de part et d'autre de la moitié de l'arbre de transmission.</p> <p>Pour les arbres de transmission de longueur inférieure à 500 mm, un seul arceau de sécurité est obligatoire.</p> <p>Si un réservoir se trouve à proximité d'un arbre de transmission longitudinal, il est recommandé que les parois du réservoir à proximité de l'arbre aient une protection supplémentaire.</p> <p>Les arceaux de sécurité en acier sont facultatifs si chaque arbre de transmission longitudinal est protégé de manière adéquate par une plaque respectant l'Article 10.3.15.</p>	<p>A minimum of two steel safety loops must be fitted to each longitudinal shaft, to prevent it from hitting the ground in case of breakage. They must be fitted so that they are positioned one on either side of the midpoint of the propeller shaft.</p> <p>For propeller shafts of less than 500 mm total length, only one safety loop is mandatory.</p> <p>Should any tank be close to a longitudinal shaft, it is recommended that the tank has extra protection in the walls close to the shaft.</p> <p>The steel safety loops are optional if each longitudinal shaft is adequately covered by a protection in compliance with Article 10.3.15.</p>
<p>7.6.3</p>	<p>Transversal (entre différentiel et roues)</p> <p>Conception libre.</p>	<p>Transverse (between differential and wheels)</p> <p>Free design.</p>
<p>8</p>	<p>SUSPENSION</p>	<p>SUSPENSION</p>
<p>8.1</p>	<p>Les voitures doivent être équipées d'une suspension. Le fonctionnement et la conception du système de suspension sont libres. L'utilisation de la suspension active est interdite. Les ressorts hélicoïdaux sont obligatoires. Ils doivent être faits d'un matériau métallique.</p>	<p>Cars must be fitted with a sprung suspension. The operating method and the design of the suspension system are free. The use of active suspension is forbidden. Coil springs are compulsory. They must be made from metallic material.</p>
<p>8.2</p>	<p>Essieu avant</p> <p><u>Les modifications de la coque (ou châssis) sont limitées :</u></p> <ul style="list-style-type: none"> • Au renforcement des points d'ancrage existants • A l'ajout de matériau pour créer de nouveaux points d'ancrage • Aux modifications nécessaires pour fournir du jeu aux composants de suspension, aux arbres d'entraînement ainsi qu'à la roue et au pneu. <p>Chapelle d'amortisseur avant : Il est possible de recréer une chapelle d'amortisseur pour permettre l'ancrage des suspensions.</p> <p><u>Le berceau avant, à l'exclusion des berceaux joignant l'avant à l'arrière, est libre en matériau et en forme, à condition que :</u></p> <ul style="list-style-type: none"> • Le nombre maximum de points d'ancrage à la coque soit de 6 • Le berceau soit démontable de la coque (non soudé) • Le berceau soit exclusivement en acier Exception – si le berceau dérivé de la voiture de production de série est utilisé. • Les passages de roues soient conformes à l'Article 10.3.12. <p>Tous les membres de suspension doivent être en matériau métallique. Ils doivent être réalisés exclusivement avec les technologies de fabrication suivantes : tôles d'acier mécano soudées, tubes d'acier, matériau métallique usiné dans la masse. Le chromage des bras de suspension en acier est interdit. Il est permis de décaler les points de fixation du berceau (uniquement pour les RX1 et RX4).</p>	<p>Front axle</p> <p><u>Modifications to the shell (or chassis) are limited to:</u></p> <ul style="list-style-type: none"> • The reinforcement of the existing anchorage points • The addition of material for the creation of new anchorage points • The modifications necessary to provide clearance for suspension components, drive shafts, and wheel and tyre. <p>Front Shock absorber turret: It is possible to recreate a shock absorber turret to allow the mounting of the suspensions.</p> <p><u>With the exception of subframes connecting the front to the rear, the front subframe is free as regards the material and the shape, provided that:</u></p> <ul style="list-style-type: none"> • The maximum number of anchorage points to the body shell is 6 • The subframe is detachable from the bodysell (not welded) • The subframe is made exclusively from steel Exception – if the subframe which derives from the series production car is used. • The wheel arches must comply with Article 10.3.12. <p>All suspension members must be made from a metallic material. They must be made exclusively from the following manufacturing technologies: fabricated steel sheet, steel tubing, metallic material machined from mass. Chromium plating of steel suspension members is forbidden. Moving the anchorage points of the subframe is allowed (only for RX1 and RX4).</p>
<p>8.3</p>	<p>Essieu arrière – RX1 et RX4</p> <p>Les modifications de la coque (ou châssis) pour adapter la position modifiée des points d'ancrage et des points pivotants sont limitées à celles du Dessin 279-1.</p> <p>Chapelle d'amortisseur arrière : Dans les limites des mesures indiquées dans le Dessin 279-1, il est possible de recréer une chapelle d'amortisseur pour permettre l'ancrage des suspensions.</p> <p><u>Le berceau arrière, à l'exclusion des berceaux joignant l'avant à l'arrière, est libre en forme, à condition que :</u></p> <ul style="list-style-type: none"> • Les points d'ancrage soient limités à six maximum et qu'ils soient situés dans la zone autorisée par le Dessin 279-1 : 400 x 200 mm par rapport à l'axe des roues arrière • Le berceau soit démontable de la coque (non soudé) 	<p>Rear axle – RX1 and RX4</p> <p>Modifications to the shell (or chassis) to accommodate the changed position of pivot and mounting points are limited to those in Drawing 279-1.</p> <p>Rear shock absorber turret : Within the limits of the measurements given in Drawing 279-1, it is possible to recreate a shock absorber turret to allow the mounting of the suspensions.</p> <p><u>With the exception of subframes connecting the front to the rear, the rear subframe is free as regards the shape, provided that:</u></p> <ul style="list-style-type: none"> • There are a maximum of six mounting points and these points are situated in the area authorised by Drawing 279-1 : 400 x 200 mm in relation to the centreline of the rear wheels • The subframe is detachable from the bodysell (not welded)

- Le berceau soit exclusivement en acier.

Tous les membres de suspension doivent être en matériau métallique.

Ils doivent être réalisés exclusivement avec les technologies de fabrication suivantes : tôles d'acier mécano soudées, tubes d'acier, matériau métallique usiné dans la masse.

Le chromage des bras de suspension en acier est interdit.

8.3.1 Essieu arrière – RX3

L'essieu arrière d'origine peut être modifié comme suit :

- Le renfort est autorisé à condition que le matériau métallique utilisé épouse la forme d'origine et soit en contact avec celle-ci.
- L'ajout de deux biellettes de renfort est autorisé.
- La suppression des supports inutilisés est autorisée.
- Des modifications sont autorisées pour régler la géométrie.
- Un système anti-roulis intégré est autorisé.

Il est possible d'apporter les modifications nécessaires en vue d'utiliser une suspension de type McPherson ou une suspension de type à bras tirés obliques.

Les Dessins 279-1 et 279-2 ne s'appliquent pas à cette division.

Des suspensions arrière complètes homologuées pour les Kit Cars / Super 1600 peuvent être utilisées.

Les ajustements nécessaires de la carrosserie sont autorisés.

Tous les membres de suspension doivent être faits à partir d'un matériau métallique.

Ils doivent être réalisés exclusivement avec les technologies de fabrication suivantes : tôles d'acier mécano soudées, tubes d'acier, matériau métallique usiné dans la masse.

Le chromage des bras de suspension en acier est interdit.

8.4

Amortisseurs

Un seul amortisseur par roue est autorisé.

Tous les amortisseurs doivent être indépendants les uns des autres.

Les systèmes d'amortisseur à inertie sont interdits.

La vérification du principe de fonctionnement des amortisseurs doit être effectuée de la façon suivante :

Une fois les ressorts démontés, le véhicule doit s'affaisser jusqu'aux butées de fin de course en moins de 5 minutes.

Les amortisseurs à gaz sont considérés à l'égard de leur principe de fonctionnement comme des amortisseurs hydrauliques.

Si les amortisseurs possèdent des réserves de fluide séparées et qu'elles se trouvent dans l'habitacle, ou dans le coffre si celui-ci n'est pas séparé de l'habitacle, elles (durites et joints y compris) doivent être fixées solidement et recouvertes d'une protection étanche aux liquides et aux flammes.

Un limiteur de débattement peut être ajouté.

Un seul câble par roue est autorisé et sa seule fonction doit être de limiter la course de la roue lorsque l'amortisseur est en position de détente.

Les systèmes de refroidissement ou réchauffement par eau sont interdits.

Quel que soit le type d'amortisseur, l'utilisation de roulements à bille à guidage linéaire est interdite.

La modification du réglage des ressorts et des amortisseurs à partir de l'habitacle est interdite.

8.5

Barres antiroulis

Elles doivent respecter ce qui suit :

- Leur mode de fonctionnement doit être exclusivement mécanique
- Les barres antiroulis et leurs biellettes doivent être constituées de matériau métallique et ne doivent pas être ajustables de l'habitacle
- En aucun cas, les barres antiroulis ne doivent être connectées entre elles.

- The subframe is made exclusively from steel.

All suspension members must be made from a metallic material.

They must be made exclusively from the following manufacturing technologies : fabricated steel sheet, steel tubing, metallic material machined from mass.

Chromium plating of steel suspension members is forbidden.

Rear axle – RX3

The original rear axle may be modified as follows:

- Strengthening is allowed provided that the metallic material used follows the original shape and is in contact with it.
- The addition of two reinforcing rods is permitted.
- The removal of unused supports is authorised.
- Modifications to adjust the geometry are permitted.
- An integrated antiroll bar system is permitted.

It is possible to make the necessary modifications for using a McPherson type suspension or a semi-trailing arm type suspension.

Drawings 279-1 and 279-2 do not apply to this division.

Complete rear suspensions homologated for Kit Cars / Super 1600 cars may be used.

Necessary adjustments to the bodywork are allowed.

All suspension members must be made from a metallic material.

They must be made exclusively from the following manufacturing technologies: fabricated steel sheet, steel tubing, metallic material machined from mass.

Chromium plating of steel suspension members is forbidden.

Shock absorbers

Only one shock absorber per wheel is authorised.

All shock absorbers must be independent of each other.

Inertia shock absorber systems are prohibited.

The checking of the operating principle of the shock absorbers must be carried out as follows:

Once the springs are removed, the vehicle must sink down to the bump stops in less than 5 minutes.

With regard to their principle of operation, gas-filled shock absorbers are considered as hydraulic shock absorbers.

If the shock absorbers have separate fluid reserves located in the cockpit, or in the boot if this is not separated from the cockpit, these (including hoses and joints) must be securely fastened and be protected by a liquid-and flame-proof cover.

A suspension travel limiter may be added.

Only one cable per wheel is allowed, and its sole function must be to limit the travel of the wheel when the shock absorber is not compressed.

Water cooling or heating systems are prohibited.

Whatever the type of the shock absorbers, the use of ball or roller bearings with linear guidance is prohibited.

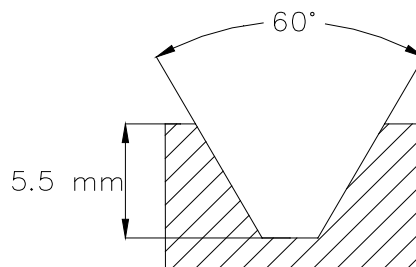
Changes to the spring and shock absorber settings from the cockpit are prohibited.

Antiroll bars

They must respect the following:

- Their operating principle must be solely mechanical
- The antiroll bars and their links must be made from metallic material and must not be adjustable from the cockpit
- Under no circumstances may the antiroll bars be connected to one another.

ART. 9	TRAIN ROULANT	RUNNING GEAR
9.1	Roues et pneumatiques	Wheels and tyres
9.1.1	Roues	Wheels
	<p><u>Pour les RX1, RX3 et RX4</u> La roue complète (voile + jante + pneu gonflé) doit à tout moment entrer dans un gabarit en "U" dont les branches sont distantes de 250 mm, la mesure étant effectuée sur une partie non chargée du pneu. Le diamètre de la jante est libre mais ne doit pas dépasser 18".</p> <p>En aucun cas, l'ensemble "jantes/pneus" ne peut dépasser un diamètre de 650 mm.</p> <ul style="list-style-type: none"> • Méthode de production et matériau autorisés pour les jantes : <ul style="list-style-type: none"> - Aluminium coulé et forgé - Magnésium coulé et forgé • Le poids minimum d'une jante est de : <ul style="list-style-type: none"> - 7.5 kg pour les RX1 et RX4 - 6.5 kg pour les RX3 	<p><u>For RX1, RX3 and RX4</u> The complete wheel (flange + rim + inflated tyre) must always fit inside a U-shaped gauge of which the extremities are 250 mm apart, the measurement to be made on an unloaded part of the tyre. The diameter of the rim is free but may not exceed 18".</p> <p>Under no circumstances may the "rims/tyres" assembly exceed a diameter of 650 mm.</p> <ul style="list-style-type: none"> • Permitted rim material and production method: <ul style="list-style-type: none"> - Cast and forged aluminium - Cast and forged magnesium • The minimum weight of a rim is: <ul style="list-style-type: none"> - 7.5 kg for RX1 and RX4 - 6.5 kg for RX3
9.2	Pneumatiques	Tyres
	<p>Les pneus slicks sont interdits. <u>Les pneus suivants (taux d'entaillage inférieur à 25%) sont définis comme "pneus pour temps sec"</u> : Les pneus sculptés sont acceptés sur la base d'un dessin de la sculpture homologué par la FIA. Cette sculpture doit être moulée. Pour les pneumatiques ayant un taux d'entaillage supérieur à 25%, le dessin est libre. <u>Le taux d'entaillage est calculé suivant le règlement suivant :</u></p>	<p>Slick tyres are prohibited. <u>The following tyres (grooving rate of less than 25%) are defined as "dry weather tyres"</u> : Grooved tyres are authorised on the basis of a tread pattern design homologated by the FIA. This tread pattern must be moulded. For tyres with a grooving rate of over 25%, the design is free. <u>The grooving rate is calculated in accordance with the following rule:</u></p>
9.2.1	Définition de la surface de contrôle	Definition of the control surface
	<p>Bande de roulement d'une largeur de 170 mm (85 mm de part et d'autre de l'axe du pneu) et d'une circonférence de 140 mm. Dans cette zone, la surface occupée par des rainures d'au moins 2 mm de largeur doit occuper au minimum 17% de la surface totale. Pour les pneumatiques moulés, lorsqu'ils sont neufs, la profondeur des rainures doit être de 5.5 mm minimum (voir Dessin 279-5).</p>	<p>Tread pattern with a width of 170 mm (85 mm each side of the tyre centreline) and a circumference of 140 mm. In this area, the surface taken up by grooves at least 2 mm wide must occupy at least 17% of the total surface. The depth of the grooves must be at least 5.5 mm for moulded tyres when new (see Drawing 279-5).</p>

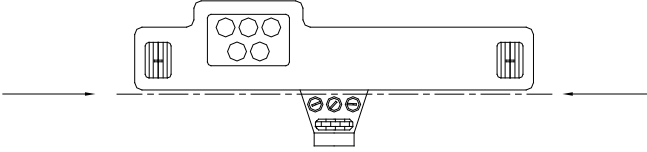


Dessin / Drawing 279-5

	Largeur x longueur	Surface	Taux de 25%
9.5"	180x140	25 200	6 300
9"	170x140	23 800	5 950
8.5"	161x140	22 540	5 635
8"	148x140	20 720	5 180
7.5"	142x140	19 880	4 970
7"	133x140	18 620	4 655
6.5"	124x140	17 360	4 340

	Width x length	Surface	25% rate
9.5"	180x140	25 200	6 300
9"	170x140	23 800	5 950
8.5"	161x140	22 540	5 635
8"	148x140	20 720	5 180
7.5"	142x140	19 880	4 970
7"	133x140	18 620	4 655
6.5"	124x140	17 360	4 340

9.2.2	La somme de la largeur des rainures rencontrées par une ligne de circonférence dans la zone décrite ci-dessus doit être de 4 mm minimum.	The sum of the width of the grooves encountered by a circumferential line in the area described above must be at least 4 mm.
9.2.3	La somme de la largeur des sillons rencontrés par une ligne radiale doit être de 16 mm minimum.	The sum of the width of the grooves encountered by a radial line must be at least 16 mm.
9.2.4	Les pavés et les lamelles doivent être considérés comme faisant partie de la bande de roulement s'ils sont inférieurs à 2 mm.	The bridge blocks and sipes must be considered as part of the tread pattern if they are less than 2 mm.
9.2.5	Au moins 2 lignes de circonférence / Largeur totale minimum des lignes de circonférence = 12 mm.	At least 2 circumferential lines / Minimum total width of circumferential lines = 12 mm.
9.2.6	Le découpage à la main n'est pas autorisé.	Hand-cutting is not authorised.
9.2.7	A tout moment de la course, la profondeur des rainures doit être de 2 mm minimum quel que soit le type de pneumatiques utilisés et doit couvrir au minimum 75% de la surface. Le fabricant de pneus doit prévoir des marques de contrôle visibles.	At any time during the race, the depth of the grooves must be at least 2 mm regardless of the type of tyres used and must cover no less than 75% of the surface. The tyre manufacturer must provide visible control marks.
9.2.8	Roues de secours Interdites.	Spare wheels Prohibited.
9.3	Freins Libres, mais doivent être conformes à l'Article 253-4. L'alliage de titane est autorisé pour les pistons et les inserts de fixation. Les disques de freins doivent être faits d'alliage à base de fer. Les canalisations de freins doivent être conformes à l'Article 253-3. Un système de frein à main hydraulique est autorisé ; il doit être efficace et agir simultanément sur les deux roues avant ou les deux roues arrière.	Brakes Free, but must comply with Article 253-4. Titanium alloy is permitted for pistons and fixings inserts. Brake discs must be made from iron-based alloy. Brake lines must comply with Article 253-3. A hydraulic handbrake system is authorised; it must be efficient and simultaneously control the two front wheels or the two rear wheels.
	Refroidissement des freins Une seule canalisation flexible pour amener l'air aux freins de chaque roue est permise, mais sa section intérieure doit pouvoir s'inscrire dans un cercle de 10 cm de diamètre. Cette canalisation peut être double mais dans ce cas, la section intérieure de chaque canalisation doit pouvoir s'inscrire dans un cercle de 7 cm de diamètre. Les canalisations d'air ne peuvent dépasser du périmètre de la voiture vue du dessus.	Cooling of brakes Only one flexible pipe to bring the air to the brakes of each wheel is allowed, but its inside section must be able to fit into a circle with a 10 cm diameter. This pipe may be doubled, but in that case the inside section of each pipe must be able to fit into a circle with a 7 cm diameter. The air pipes must not go beyond the perimeter of the car, seen from above.
9.3.1	Réservoirs de liquide de frein Si dans l'habitacle, ils doivent être fixés solidement et recouverts d'une protection étanche aux liquides et aux flammes ou être fabriqués à partir d'un matériau métallique.	Brake fluid tanks If inside the cockpit, they must be securely fastened and protected by a leakproof and flameproof cover or must be made out of metallic material.
9.4	Direction Le système de direction et sa position sont libres mais seule une liaison mécanique directe entre le volant et les roues directrices est autorisée. La colonne de direction doit comporter un dispositif de rétraction en cas de choc, provenant d'un véhicule de série. La direction à quatre roues est interdite.	Steering The steering system and its position are free, but only a direct mechanical linkage between the steering wheel and the steered wheels is permitted. The steering column must be fitted with a retractable device in case of impact, coming from a series vehicle. Four-wheel steering is forbidden.
9.4.1	Colonne de direction Libre mais elle doit être équipée d'un dispositif d'absorption d'énergie de série. Le système de réglage doit être verrouillé et doit être débloqué uniquement avec des outils. Tout système de blocage pour le dispositif antivol est interdit . Le volant de direction est libre. Le système de verrouillage de l'antivol de direction peut être rendu inopérant. Le mécanisme de déverrouillage rapide est obligatoire et doit consister en un flasque concentrique à l'axe du volant, de couleur jaune obtenue par anodisation ou tout autre revêtement durable, et installé sur la colonne de direction derrière le volant. Le déverrouillage doit s'opérer en tirant sur le flasque suivant l'axe du volant.	Steering column Free, but it must be fitted with a series-produced energy absorbing device. The adjusting system must be locked and must be unlocked only with tools. Any locking system for the anti-theft device is forbidden . The steering wheel is free. The locking system of the anti-theft steering lock may be rendered inoperative. The quick release mechanism is compulsory and must consist of a flange concentric to the steering wheel axis, coloured yellow through anodisation or any other durable yellow coating, and installed on the steering column behind the steering wheel. The release must be operated by pulling the flange along the steering wheel axis.

ART. 10	CARROSSERIE – CHÂSSIS	BODYWORK – CHASSIS
10.1	Intérieur	Interior
10.1.2	Planche de bord Le matériau du tableau de bord est libre mais la forme générale du modèle d'origine doit être conservée. Dans le seul but d'améliorer la visibilité vers l'avant, la hauteur du ou des bossages de la planche de bord peut être diminuée de 50 mm maximum sur une largeur maximale de 400 mm. L'ouverture résultante doit être obturée. Le tableau de bord ne doit pas comporter d'angles qui fassent saillie. Les points d'ancrage peuvent être modifiés dans le seul but d'installer l'arceau de sécurité.	Dashboard The material of the dashboard is free, but the general shape of the original model must remain unchanged. With the sole object of improving forward visibility, the height of the dashboard hump(s) may be reduced by 50 mm maximum over a maximum width of 400 mm. The resulting opening must be closed. The dashboard must have no protruding angles. The anchorage points may be modified for the sole purpose of installing the safety rollbar.
10.1.3	Garnitures de planche de bord / Console centrale Les garnitures situées en dessous de celui-ci et n'en faisant pas partie peuvent être enlevées. Il est permis de retirer la partie de la console centrale conformément au Dessin 279-6.	Dashboard trims / Centre console The trimmings situated below the dashboard and which are not a part of it may be removed. It is permitted to remove the part of the centre console according to Drawing 279-6.
		
Dessin / Drawing 279-6		
10.1.4	Pédalier Il doit être conforme à l'Article 253.4.	Pedal box Must comply with Article 253.4.
10.1.5	Refroidissement de l'habitacle Le dispositif de chauffage peut être retiré. <u>Il est permis d'installer un ou deux toit(s) ouvrant(s) dans le toit de la voiture, dans les conditions suivantes :</u> <ul style="list-style-type: none"> • Hauteur maximale 100 mm • Déplacement dans le premier tiers du toit • Largeur maximale totale 500 mm • Dépassement par rapport au bord supérieur du pare-brise limité à 50 mm. 	Cooling of the cockpit The heating system may be removed. <u>It is permitted to install one or two roof vent(s) on the roof of the car, in the following conditions:</u> <ul style="list-style-type: none"> • Total maximum height 100 mm • Movement within the first third of the roof • Maximum total width 500 mm • Overhang in relation to the upper edge of the windscreen limited to 50 mm.
10.1.6	Emplacement de la batterie La batterie doit être de type "sèche" si elle n'est pas dans le compartiment moteur. Si elle est installée dans l'habitacle : La batterie ne doit pas se trouver à plus de 415 mm longitudinalement devant le point le plus en avant du plancher du siège arrière. Elle ne doit pas être située derrière le point le plus en avant du plancher du siège arrière.	Location of the battery The battery must be the dry type if it is not in the engine compartment. If installed in the cockpit: The battery must be situated no more than 415 mm longitudinally in front of the most forward point of the rear seat floor. It must not be located behind the most forward point of the rear seat floor.
10.1.7	Fixation de la batterie Chaque batterie doit être fixée solidement et la borne positive doit être protégée. Dans le cas où la batterie est déplacée par rapport à sa position d'origine, la fixation à la coque doit être constituée d'un siège métallique et de deux étriers métalliques avec revêtement isolant fixés au plancher par boulons et écrous. La fixation de ces étriers doit utiliser des boulons métalliques de 10 mm minimum de diamètre et, sous chaque boulon, une contreplaque au-dessous de la tôle de la carrosserie d'au moins 3 mm d'épaisseur et d'au moins 20 cm ² de surface.	Battery fixing Each battery must be securely fixed, and the positive terminal must be protected. The battery must be attached to the body using a metal support and two metal clamps with an insulating covering, fixed to the floor by nuts and bolts. For attaching these clamps, metallic bolts with a diameter of at least 10 mm must be used, and under each bolt, a counterplate at least 3 mm thick and with a surface of at least 20 cm ² beneath the metal of the bodywork.
10.2	Carrosserie	Bodywork
10.2.1	Extérieur La carrosserie d'origine doit être conservée, sauf pour ce qui concerne les ailes et les dispositifs aérodynamiques admis. Les joncs, baguettes, etc. peuvent être enlevés.	Exterior The original bodywork must be retained, except as concerns the fenders and the aerodynamic devices allowed. Trim strips, mouldings, etc. may be removed.

Les lignes de séparation entre les panneaux de carrosserie doivent rester identiques à celles de la carrosserie d'origine, sauf sur les surfaces qui peuvent être explicitement différentes de celles d'origine.

The split lines between bodywork panels must remain as on the original bodywork, except over those surfaces that may explicitly be different from the original.

10.2.2 Vitrages

Pare-brise

Le pare-brise doit être en verre feuilleté ou en polycarbonate ou en PMMA assurant la même transparence que le verre d'origine.

S'il est en polycarbonate ou PMMA, l'épaisseur de celui-ci ne doit pas être inférieure à 4.75 mm.

Les pare-brise en verre teinté ne sont autorisés que s'ils sont d'origine pour la voiture en question.

Les pare-brise en verre feuilleté comportant des impacts ou des fêlures qui gênent sérieusement la visibilité ou qui les rendent susceptibles de se casser davantage pendant la compétition ne seront pas acceptés.

L'ajout d'un maximum de 6 films de protection transparents sur sa face externe est autorisé.

Les autocollants et pulvérisations ne sont pas autorisés, sauf ceux permis par le Code Sportif [Article 16.7](#).

Vitres latérales et arrière

Le verre doit être remplacé par du polycarbonate ou du PMMA assurant la même transparence que le verre d'origine (épaisseur minimale [3.8 mm](#)).

Les vitres latérales doivent être démontables sans utiliser d'outils.

Les vitres latérales des portes du pilote et du copilote doivent comporter une fenêtre coulissante. L'ouverture doit être au minimum de 130 x 130 mm et au maximum de 150 x 150 mm.

Un cadre peut être ajouté à la porte si elle en est dépourvue d'origine.

Lève-glace

Il est permis de remplacer un lève-glace électrique par un lève-glace manuel ou par un dispositif qui bloque la glace en position fermée.

Une vitre arrière pivotante peut être remplacée par une vitre fixe.

Dans le cas des voitures à 4 ou 5 portes, le mécanisme de lève-glace des vitres arrière peut être remplacé par un dispositif destiné à bloquer les vitres arrière en position fermée.

Les pare-brise synthétiques ne doivent pas être teintés.

Glazing

Windscreen

The windscreen must be of laminated glass or of a polycarbonate or PMMA ensuring the same transparency as the original glass.

If of polycarbonate or PMMA, the thickness must not be less than 4.75 mm.

Tinted glass screens are only permitted if they are original for this car.

Windscreens which are damaged to such an extent that visibility is seriously impaired or that there is a likelihood of their breaking further during the competition will be rejected.

The addition of a maximum of 6 protective transparent films on its external face is permitted.

Stickers and spraying are not allowed, except those authorised by the Sporting Code [Article 16.7](#).

Side and rear windows

Glass must be replaced with polycarbonate or PMMA ensuring the same transparency as the original glass (minimum thickness [3.8 mm](#)).

It must be possible for the side windows to be removed without the use of tools.

A sliding window in the side windows of the driver's and co-driver's doors must be fitted. The opening must be a minimum of 130 mm x 130 mm and a maximum of 150 mm x 150 mm.

A frame may be added to the door if it is originally frameless.

Window lifts

It is permitted to replace an electric window lift with a manual lift, or with a device that locks the window in the closed position.

A pivoted rear window may be replaced with a fixed one.

In the case of cars with 4 or 5 doors, the lift mechanism for the rear windows may be replaced with a device that locks the rear windows in the closed position.

Synthetic screens must not be tinted.

10.2.3 Balais, moteur et mécanisme d'essuie-glace (pare-brise)

Les essuie-glaces sont libres, mais il doit en exister au moins un en état de fonctionner.

Le montage d'un réservoir de lave-glace additionnel ou de plus grande capacité est autorisé. Ce réservoir doit être strictement réservé au nettoyage du pare-brise.

Windscreen wipers, motor and mechanism

Windscreen wipers are free, but there must be at least one in working order.

The fitting of an additional windscreen washer tank or of one with a greater capacity is authorised. This tank must be strictly reserved for the cleaning of the windscreen.

10.2.4 Garniture inférieure de pare-brise

Une garniture inférieure de pare-brise peut être modifiée aux conditions suivantes :

- Matériau : Composite autorisé
- La forme générale de la pièce de série doit être conservée
- Elle doit être montée à la position d'origine
- Des fixations supplémentaires peuvent être ajoutées pour son montage sur la coque
- Des ouvertures supplémentaires peuvent être effectuées jusqu'à une surface totale maximale de 250 cm², dans le seul but de :
 - rafraîchir le pilote
 - extraire la chaleur dégagée par le turbocompresseur

Les ouvertures doivent être munies d'un grillage avec mailles de 10 mm de côté maximum.

Windscreen lower trim

A windscreen lower trim may be modified on the following conditions:

- Material : Composite authorised
- The general shape of the series part must remain unchanged
- It must be mounted on the original position
- Additional fixings may be added for its mounting on the bodyshell
- Additional openings may be made up to a maximum total surface of 250 cm², for the sole purpose of:
 - cooling the driver
 - extracting the heat created by the turbocharger

The openings must be fitted with wire netting with a mesh of maximum 10 mm.

10.2.5 Rétroviseurs

Rétroviseurs extérieurs :

Nombre : 2 (gauche et droit)

Chaque rétroviseur doit avoir une surface réfléchissante d'au moins 90 cm².

Matériau composite autorisé.

Rear view mirrors

External rear-view mirrors:

Number: 2 (left and right)

Each rear-view mirror must have a reflecting surface of at least 90 cm².

Composite material authorised.

Une découpe (max. 25 cm²) est autorisée pour la ventilation de l'habitacle.

Rétroviseur intérieur :

Nombre : 1

A cut-out (max. 25 cm²) is authorised for cockpit ventilation.

Internal rear-view mirror:

Number: 1

10.2.6 Capot moteur

Matériau : Composite autorisé.

Forme de la surface extérieure inchangée par rapport à la voiture d'origine.

Forme de la surface intérieure libre à condition qu'elle ne dépasse pas la surface extérieure de plus de 50 mm vers l'intérieur.

Des ouvertures peuvent être effectuées jusqu'à une surface totale maximale de 1050 cm², y compris toute ouverture d'origine.

Les ouvertures doivent être munies d'un grillage avec mailles de 10 mm de côté maximum.

Des enjoliveurs peuvent être ajoutés aux ouvertures à condition qu'ils ne dépassent pas la surface extérieure de plus de 15 mm vers l'extérieur et de plus de 50 mm vers l'intérieur.

Les enjoliveurs ne sont pas pris en compte pour calculer la surface totale maximale des ouvertures.

Au moins deux attaches de sécurité doivent être installées.

Nombre minimum de points de fixation à la coque = 4.

Les verrouillages d'origine doivent être rendus inopérants ou supprimés.

L'ouverture de l'extérieur doit être possible (sans outils).

Engine bonnet

Material : Composite authorised.

Outer surface shape unchanged from the original car.

Inner surface shape free provided that it does not protrude from the outer surface more than 50 mm inwards.

Openings may be made up to a maximum total surface of 1050 cm², including any original opening.

The openings must be fitted with wire netting with a mesh of maximum 10 mm.

Removable trims can be added to the openings provided that they do not protrude from the outer surface more than 15 mm outwards and 50 mm inwards.

Trims are not taken into account to calculate the maximum total surface of openings.

At least two safety fasteners must be fitted.

Minimum number of fixing points to the bodyshell = 4.

The original locking mechanisms must be rendered inoperative or removed.

Opening from the outside must be possible (without tools).

10.2.7 Couvercle de coffre

Matériau : Composite autorisé.

Forme de la surface extérieure inchangée par rapport à la voiture d'origine.

La surface extérieure du couvercle de coffre peut être produite à partir d'un seul moule incluant les caches des feux arrière extérieurs.

Surface intérieure libre.

Au moins deux attaches de sécurité doivent être installées.

Nombre minimum de points de fixation à la coque = 4.

Les verrouillages d'origine doivent être rendus inopérants ou supprimés.

L'ouverture de l'extérieur doit être possible (sans outils).

Boot lid

Material: Composite authorised.

Outer surface shape unchanged from the original car.

The outer surface of the boot lid may be produced out of a single mould including the external rear light covers.

Inner surface free.

At least two safety fasteners must be fitted.

Minimum number of fixing points to the bodyshell = 4.

The original locking mechanisms must be rendered inoperative or removed.

Opening from the outside must be possible (without tools).

10.2.8 Ailes

Selon la définition de l'aile (voir Article 251-2.5.7 de l'Annexe J), la partie latérale des boucliers avant et arrière est incluse dans l'aile jusqu'à la face intérieure de la roue complète de la voiture standard et doit suivre le volume de l'aile.

As per the definition of a fender (see Article 251-2.5.7 of Appendix J), the lateral part of the front and rear bumpers is included in the fender up to the inner face of the complete wheel of the standard car and must follow the volume of the fender.

Les ailes doivent être conformes aux conditions suivantes :

- Le matériau et la forme des ailes sont libres, à condition de ne pas engendrer d'effet aérodynamique supplémentaire. Toutefois le matériau doit avoir une épaisseur minimale de 1.0 mm et de 5.0 mm maximum
- Dans tous les cas, l'extension maximale autorisée à la hauteur de l'axe des roues avant et arrière est de 140 mm par rapport aux dimensions de la voiture de production de série
- Les ailes doivent être continues, seules les entrées et sorties d'air mentionnées ci-dessous sont autorisées.
- Aucune partie de l'aile ne doit dépasser en saillie par rapport à la surface principale externe de l'aile.
- L'aile arrière complète peut être produite à partir d'un seul moule incluant les caches des feux arrière extérieurs.
- Les dispositifs aérodynamiques démontables ne sont pas autorisés.
- En vue de dessus, section par section, la nouvelle aile doit couvrir l'aile de la voiture homologuée.
L'aile doit recouvrir la totalité de la roue complète en projection radiale, l'œil étant situé à une distance maximum de 400 mm du centre de la roue.
Cette projection radiale doit balayer un arc de cercle situé 90° en avant et 90° en arrière de l'axe vertical passant par le centre de la roue.
Cette mesure est effectuée à 0° de carrossage avec une roue complète de 650 mm de diamètre. La hauteur de caisse étant

The fenders must comply with the following conditions:

- The material and shape of the fenders are free, provided that they do not give rise to any additional aerodynamic effect. However, the material must have a minimum thickness of 1.0 mm and 5.0 mm maximum
- In all cases, the maximum extension authorised at the level of the front and rear wheel axis is 140 mm in relation to the dimensions of the series production car
- The fenders must be continuous, only the air intakes and outlets mentioned below are permitted.
- No part of the fender must protrude from the main external surface of the fender.
- The complete rear fender may be produced out of a single mould including the external rear light covers.
- Removable aerodynamic devices are not allowed.
- Seen from above, section by section, the new fender must cover the fender of the homologated car.
Further, the fender must cover the whole of the complete wheel in radial projection, the eye being situated at a maximum distance of 400 mm from the centre of the wheel.
This radial projection must sweep across an arc of a circle situated from 90° in front of to 90° behind the vertical axis passing through the centre of the wheel.
This measurement must be carried out at 0° camber with a complete wheel measuring 650 mm in diameter, with the height

réglée au premier point de tangence de la roue avec l'aile en vue de côté.

La voie doit être dans sa position maximum utilisable.

NB : Pour effectuer cette mesure, nous prendrons une règle de 400 mm que nous balayons de 180° (90° en avant, 90° en arrière), une extrémité de cette règle doit être positionnée au centre de la roue.

Cette règle perpendiculaire à l'axe de roue sur cet arc de cercle doit être constamment en contact avec la carrosserie et ne doit jamais toucher la roue complète.

- Lorsque la voiture est vue de dessus avec les roues alignées pour aller en ligne droite, les roues complètes ne doivent pas être visibles au-dessus des axes de roues
- Il est permis d'installer dans les ailes des éléments mécaniques, mais ceci ne doit en aucun cas être prétexte au renforcement des ailes.

Aucune modification n'est autorisée sur les seuils de portes de série, à l'exception de ce qui suit :

- La modification nécessaire pour monter les points d'ancrage de crics.
- Les modifications conformes à ce qui suit :
 - Les renforts des parties suspendues du châssis et de la carrosserie sont autorisés à condition qu'il s'agisse d'un matériau épousant la forme d'origine et en contact avec celle-ci.
 - Les renforts par matériaux composites sont autorisés selon cet article, et quelle que soit leur épaisseur, selon le Dessin 255-8.
 - Du matériau d'insonorisation peut être enlevé sous le plancher de la voiture, dans le compartiment moteur, dans le coffre à bagages et dans les passages de roues.
 - Les supports non utilisés (ex. : roue de secours) situés sur le châssis/la carrosserie peuvent être supprimés, sauf s'ils sont des supports pour des parties mécaniques qui ne peuvent être déplacées ou retirées.
 - Il est possible de fermer les trous dans l'habitacle, les coffres moteur et bagage, et dans les ailes.
 - La fermeture peut être réalisée par de la tôle métallique ou des matériaux plastique. Elle peut être soudée, collée ou rivetée.
 - Les autres trous de la carrosserie peuvent être fermés par du ruban adhésif uniquement.

of the bodywork set at the first point of tangency of the wheel with the fender in profile view.

The track must be set at its maximum usable position.

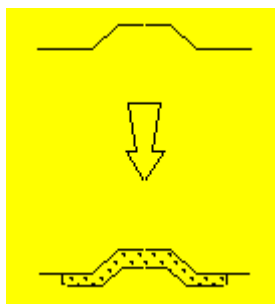
NB: To carry out this measurement, we take a 400 mm measuring rod which we sweep across 180° (90° to the front, 90° to the rear), one end of this rod must be positioned at the centre of the wheel.

This rod, perpendicular to the centreline of the wheel on that arc must be in constant contact with the bodywork and must never touch the complete wheel.

- When the car is seen from above with the wheels aligned to proceed straight ahead, the complete wheels must not be visible above the wheel centreline
- It is permitted to install mechanical components within the fenders, but their installation may under no circumstances be used as a pretext for reinforcing the fenders.

No modification to the standard production door sills is allowed, except:

- The necessary modification to fit the anchorage points of the jacks.
- Modifications in accordance with the following:
 - Strengthening of the sprung parts of the chassis and bodywork is allowed provided that the material used follows the original shape and is in contact with it.
 - Reinforcements by composite materials are allowed in accordance with this article, whatever their thickness, according to the Drawing 255-8.
 - Insulating material may be removed from under the car floor, from the engine compartment, the luggage boot, and the wheel arches.
 - Unused supports (e.g. spare wheel) situated on the chassis/bodywork can be removed, unless they are supports for mechanical parts which cannot be moved or removed.
 - It is possible to close the holes in the cockpit, the engine and luggage compartments, and in the fenders.
 - The holes may be closed using sheet metal or plastic materials, and may be welded, stuck or riveted.
 - The other holes in the bodywork may be closed, by adhesive tape only.



Dessin / Drawing 255-8

- L'aile peut s'étendre vers le bas pour couvrir le seuil de porte dans le seul but de se raccorder à l'arche de roue.
 - Pour l'aile avant, cette modification ne doit pas dépasser le point le plus en avant de l'ouverture de la porte avant.
 - Pour l'aile arrière :
 - Sur les voitures à 3 portes, cette modification ne doit pas dépasser le point le plus en arrière de l'ouverture de la porte.
 - Sur les voitures à 4/5 portes, ces modifications ne doivent pas s'étendre au-delà de 1000 mm en avant de l'axe d'essieu arrière.

- The fender may extend downwards to cover the door sill for the sole purpose of joining the wheel arch.
 - For the front fender, this modification must not extend aft the most forward point of the front door opening.
 - For the rear fender :
 - On 3-door cars, this modification must not extend beyond the most rearward point of the door opening.
 - On 4/5-door cars, these modifications must not extend more than 1000 mm in front of the rear axle centreline.

10.2.9 Ailes – Entrées et sorties d'air

Il est permis de pratiquer des ouvertures dans chaque aile. Surface max. = 300 cm².

En direction X = derrière l'axe de roue.

En direction Y = passage de roue – 10 mm minimum.

Fenders – Air inlets or outlets

Openings may be made in each fender.

Max. area = 300 cm².

In X direction = behind the wheel axis.

In Y direction = wheel arch – 10 mm minimum.

Des persiennes doivent toutefois empêcher de voir le pneumatique de l'arrière selon un plan horizontal.

However, louvers must make it impossible to see the tyre from the rear along a horizontal plane.

10.2.10 Bavettes

Le montage de bavettes est obligatoire.

Elles doivent respecter ce qui suit :

- Elles doivent être réalisées en un matériau plastique souple d'une épaisseur minimale de 4 mm (densité minimale = 0.85g/cm³).
- Elles doivent être fixées à la carrosserie.
- Elles doivent couvrir au moins la largeur de chaque roue, mais au moins un tiers de la largeur de la voiture (voir Dessin 252-6) doit être libre derrière les roues avant et les roues arrière.
- Le bas de ces bavettes doit être à au plus 10 cm du sol lorsque la voiture est à l'arrêt, sans personne à bord.
- Au-dessus et sur toute la hauteur du pneumatique, toute la largeur du pneumatique doit être couverte (vue de l'arrière).

Mud flaps

The fitting of mud flaps is compulsory.

They must respect the following:

- They must be made of a flexible plastic material at least 4mm thick (minimum density = 0.85g/cm³).
- They must be fitted to the bodywork.
- They must cover at least the width of each wheel, but at least one third of the width of the car (see Drawing 252-6) must be free behind the front wheels and the rear wheels.
- The bottom of these mud flaps must be no more than 10 cm from the ground when the car is stopped, with nobody on board.
- Above and over the entire height of the tyre, the entire width of the tyre must be covered (seen from behind).

10.2.11 Garnitures des passages de roues

Matériau : Composite ou matériaux plus souples autorisé.

Les matériaux métalliques sont interdits.

Toutefois, le matériau doit avoir une épaisseur maximale de 3.0 mm.

Des garnitures de passage de roue sont autorisées de façon telle qu'au moins la moitié supérieure de la roue complète ne soit pas visible depuis :

- Le compartiment moteur, pour les roues avant
- Le compartiment à bagages, pour les roues arrière.

Des conduits peuvent être montés entre les garnitures de passage de roue et les sorties d'air autorisées sur les ailes.

Wheel housing liners

Material: Composite or softer materials authorised.

Metallic materials are not permitted.

However, the material must have a maximum thickness of 3.0 mm.

Wheel housing liners are authorised so that at least the top half of the complete wheel is not visible when seen from:

- The engine compartment, for the front wheels
 - The boot, for the rear wheels.
- Ducts may be fitted between the wheel housing liners and the authorised fender air outlets.

10.2.12 Portes

A l'exception de la porte du pilote, le matériau est libre, à condition que la forme extérieure d'origine soit conservée.

Les charnières des portes et leurs commandes extérieures sont libres. Les serrures peuvent être remplacées, mais les nouvelles doivent être efficaces.

Il doit être possible d'ouvrir les portes avant de l'extérieur et de l'intérieur.

La portière d'origine du pilote doit être conservée.

Il est permis d'enlever les matériaux d'insonorisation et les garnitures des portières. Les baguettes décoratives peuvent être supprimées.

Il est permis d'enlever les barres de protection latérales uniquement si les mousses de protection pour le choc latéral sont installées.

Doors

Except for the driver's door, the material is free, provided that the original outside shape is retained.

Door hinges and outside door handles are free. The original locks may be replaced but the new ones must be efficient.

It must be possible to open the front doors from the outside and from the inside.

The original driver's door must be retained.

The removal of door soundproofing material and trims is allowed. The decorative strips may be removed.

The removal of the side protection bars is allowed only if the foam to protect against lateral collisions is fitted.

Dans le but d'installer les mousses de protection pour le choc latéral, il est obligatoire d'utiliser les éléments suivants :

- Une modification de la partie intérieure de la porte du pilote
- Des garnitures de portes (6 plis de carbone ou carbone-kevlar)
- Volume minimum de mousse : 60 l (voir document en Annexe 1)
- Type de matériau
Homologué conformément à la norme FIA 8866-2016 (voir Liste Technique n°58).
- La mousse de la portière située dans la zone latérale de l'appui-tête du siège (Volume VC) n'est pas obligatoire.

With the aim of installing foam to protect against lateral collisions, it is obligatory to use the following:

- Modification of the interior part of the driver's door
- Door trims (6-ply of carbon or carbon-Kevlar)
- Minimum volume of foam: 60 l (see document in Appendix 1)
- Type of material
Homologated according to FIA 8866-2016 standard (see Technical List n°58).
- The door foam in the lateral area of the seat side head support (Volume VC) is not mandatory.

Pour les voitures 4/5 portes

Des modifications localisées des portes arrière sont autorisées pour permettre le passage de la roue.

Ces modifications ne doivent s'étendre à plus de 1000 mm en avant de l'axe des roues arrière.

Les portes arrière peuvent être :

1. condamnées par soudure ;
2. collées dans le cas de portes composites ;
3. remplacées par un panneau à condition que :
 - a. la forme extérieure d'origine soit conservée ;
 - b. les lignes de fermeture des portes soient conservées ;
 - c. la zone vitrée soit conservée.

For 4/5 door cars

Localised modifications to the rear doors are authorised to allow the passage of the wheel.

These modifications must not extend by more than 1000 mm in front of the axis of the rear wheels.

The rear doors may be :

1. shut by welding;
2. glued in the case of composite doors;
3. replaced by a panel providing that :
 - a. the original outside shape is retained;
 - b. the door closing shut lines are retained;
 - c. the glazed area is retained.

10.2.13 Portes – Panneaux de garniture intérieurs

Les panneaux de garniture intérieurs doivent être remplacés et être en matériau composite d'une épaisseur minimale de 1 mm.

Doors - Inner trim panels

Original inner trim panels must be replaced and be made from composite at least 1 mm thick.

Les panneaux doivent recouvrir complètement la porte, ses poignées et ses mécanismes de lève-vitres.

The panels must totally cover the door, its handles, locks and window winding mechanisms.

10.2.14 Pare-chocs avant pour les RX1, RX3 et RX4

Front bumper for RX1, RX3 and RX4

a. Matériau : Composite autorisé.

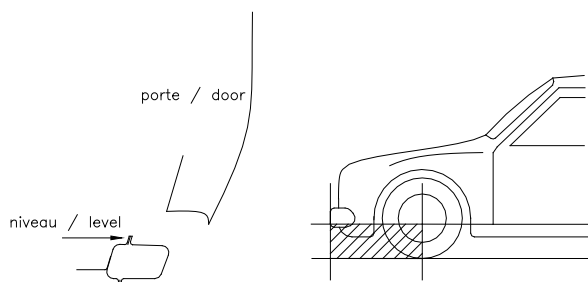
Material: Composite authorised.

b. Forme de conception libre, limitée :

Shape free design, limited by:

- Par le plan vertical passant par l'axe des roues avant et le plan horizontal passant par le point le plus bas de l'ouverture de porte. (Dessin 279-3) de la voiture homologuée
- Par la longueur hors-tout de la voiture homologuée
- Vers l'avant, par la projection verticale du pare-chocs de la voiture homologuée.
- Parties situées au-dessus du plan passant par le point le plus bas de l'ouverture de porte de la voiture homologuée :
Entre Yref gauche et Yref droit, la forme du modèle de série doit être conservée mais, afin de la raccorder avec les parties libres, une tolérance locale de +/- 5 mm par rapport à la surface d'origine est admise.
A l'extérieur de Yref gauche et Yref droit, la forme est libre, mais ne doit pas dépasser le plan vertical formant un angle de 45° par rapport à l'axe longitudinal de la voiture et qui commence à l'intersection de Yref et de la partie la plus en avant du pare-chocs avant d'origine.
- Partie située au-dessous du plan passant par le point le plus bas de l'ouverture de porte de la voiture homologuée :
La forme ne doit dépasser ni la partie la plus en avant du pare-chocs avant d'origine, ni le plan vertical formant un angle de 45° par rapport à l'axe longitudinal de la voiture et qui commence à l'intersection de Yref et de la partie la plus en avant du pare-chocs avant d'origine.
Yref = Face intérieure des roues avant complètes de la voiture homologuée (plan vertical-longitudinal)

- The vertical plane passing through the axis of the front wheels and the horizontal plane passing through the lowest point of the door opening (Drawing 279-3) of the homologated car
- The overall length of the homologated car
- To the front, the vertical projection of the bumper of the homologated car.
- Parts situated above the plane passing through the lowest point of the door opening of the homologated car:
Between Yref left and Yref right, the shape of the series model must be preserved, but in order to connect it up with the free parts, a local tolerance of +/- 5 mm in relation to the original surface is accepted.
Outside Yref left and Yref right, the shape is free but must not protrude beyond the vertical plane passing at 45° to the car centreline starting at the intersection of Yref and the forward edge of the original front bumper.
- Part situated below the plane passing through the lowest point of the door opening of the homologated car :
The shape must not protrude beyond the forward edge of the original front bumper, or the vertical plane passing at 45° to the car centreline starting at the intersection of Yref and the forward edge of the original front bumper.
Yref = Inner face of the complete front wheels of the homologated car (vertical-longitudinal plane)



Dessin / Drawing 279-3

Modification des parties latérales du pare-chocs avant :

Selon la définition de l'aile (voir Article 251-2.5.7 de l'Annexe J), la partie latérale du bouclier avant est incluse dans l'aile jusqu'à la face intérieure de la roue complète de la voiture standard et doit suivre le volume de l'aile.

Le pare-chocs entier peut être produit à partir d'un seul moule incluant les caches des feux extérieurs et autres appendices si d'application.

L'épaisseur du pare-chocs avant doit être au minimum de 1 mm et au maximum de 5 mm.

Modification of the lateral parts of the front bumper:

As per the definition of a fender (see Article 251-2.5.7 from Appendix J), the lateral part of the front bumper is included in the fender up to the inner face of the complete wheel of the standard car and must follow the volume of the fender.

The complete front bumper may be produced out of a single mold including the external light covers and other appendages if applicable.

The thickness of the front bumper must be 1 mm minimum and 5 mm maximum.

c. Ouvertures

Des ouvertures supplémentaires peuvent être pratiquées dans le pare-chocs avant ainsi que dans les parties latérales du pare-chocs avant, mais la surface totale des ouvertures du pare-chocs doit être d'au plus 2500 cm².

Ces ouvertures ne doivent pas affecter l'intégralité structurelle du pare-chocs. Les ouvertures d'origine peuvent être fermées.

Des canalisations d'air (sans modification des ouvertures autorisées) peuvent être ajoutées aux conditions suivantes :

- L'air peut être autorisé uniquement pour refroidir les auxiliaires moteur ci-après :
 - Alternateur
 - Turbocompresseur

Openings

Additional openings may be made in the front bumper together with the side elements of the front bumper, but the total surface of openings in the front bumper must be no more than 2500 cm².

These openings must not affect the structural integrity of the bumper. Original openings may be closed.

Air ducts (without any modification of the permitted openings) may be added under the following conditions:

- The air may be authorised only to cool the following engine auxiliaries:
 - Alternator
 - Turbocharger

- Vanne waste gate
- Pompe à eau
- Pompe à huile
- Une seule canalisation par auxiliaire est autorisée.
- La section intérieure maximale de chaque canalisation doit être celle d'une section circulaire de diamètre 102 mm.

d. Pare-chocs avant – Fixations

Les fixations, traverses et dispositifs d'absorption d'énergie à basse vitesse d'origine peuvent être remplacés à condition que les éléments structurels principaux de la coque ne soient pas affaiblis.

Une nouvelle traverse ou un nouveau tube en acier peuvent être utilisés aux conditions suivantes :

- La forme de la section est libre à condition que sa surface soit toujours inférieure à celle d'un tube de 50 mm de diamètre. L'épaisseur du matériau ne doit pas être supérieure à 1.5 mm
- La nouvelle traverse ou le nouveau tube, y compris les fixations du pare-chocs avant, ne doivent pas être situés plus en avant que la position la plus avancée des fixations, traverses et dispositifs d'absorption d'énergie à basse vitesse d'origine
- Les positions des fixations de la traverse d'origine aux longerons avant doivent être conservées
- La largeur latérale de la nouvelle traverse ou du nouveau tube est limitée par la largeur maximale du pare-chocs avant
- Afin d'empêcher que la partie latérale du tube/de la traverse ne se plie vers l'extérieur, le tube/la traverse doivent être reliés à la coque au moyen d'un câble en acier (\varnothing min. 7 mm, \varnothing max. 8 mm)
- La nouvelle traverse ou le nouveau tube doivent être couverts par le pare-chocs avant
- Le dispositif d'absorption des chocs de série peut être modifié ou retiré.

10.2.15 Feux extérieurs

Peuvent être enlevés à condition que les orifices dans la carrosserie soient couverts, et que les prescriptions de l'Article 11.5 soient respectées.

Les caches doivent être conformes à la silhouette générale d'origine. Un trou d'une surface de 30 cm² peut être prévu dans chaque emplacement de feu pour le refroidissement.

10.2.16 Pare-chocs arrière

Matériau :

Composite autorisé.

Selon la définition de l'aile (voir Article 251-2.5.7 de l'Annexe J), la partie latérale des boucliers avant et arrière est incluse dans l'aile jusqu'à la face intérieure de la roue complète de la voiture standard et doit suivre le volume de l'aile.

Le point le plus bas de la partie latérale du pare-chocs arrière doit raccorder la ligne d'aile avec un rayon maximum de 100 mm.

Les parties du pare-chocs arrière situées au-dessous du plan passant 25 mm au dessus du point le plus bas du pare-chocs arrière du modèle de série peuvent être retirées.

Alternativement, il est permis de retirer toute section verticale du pare-chocs arrière située au-dessus du plan passant par ce point. Cette section verticale doit avoir une hauteur constante maximale de 25 mm. Toute la partie du pare-chocs située au-dessous de cette section doit être déplacée vers le haut en conséquence afin de se raccorder à la partie supérieure du pare-chocs.

La forme générale du modèle de série doit être conservée mais afin de la raccorder avec les parties libres, une tolérance locale de +/- 5 mm par rapport à la surface d'origine est admise.

L'épaisseur du pare-chocs arrière doit être au minimum de 1.0 mm et au maximum de 5.0 mm.

Le pare-chocs arrière complet peut être produit à partir d'un seul moule incluant les caches des feux arrière extérieurs.

Les éléments de sécurité permettant d'absorber les chocs entre le pare-chocs et le châssis peuvent être supprimés.

Les systèmes de fixation du pare-chocs arrière peuvent être remplacés.

- Wastegate valve
- Water pump
- Oil pump

- A single duct per auxiliary is authorised.
- The maximum inner section of each duct must be that of a circular section of 102 mm diameter.

Front bumper – Mountings

The original mountings, beams and low speed energy-absorbing devices may be replaced provided that the main structural elements of the bodyshell are not weakened.

One beam or tube made from steel may be used on the following conditions:

- The shape of the section is free on condition that the cross section is always smaller than that of a tube of 50 mm diameter. The thickness of the material must not be greater than 1.5 mm
- The position of the new beam or tube, including the front bumper mountings, must not be further forward than the maximum forward position of the original mountings, beams and low-speed energy-absorbing devices
- The mounting positions of the original beam to the front side-members must be retained
- The lateral width of the new beam or tube is restricted by the maximum width of the front bumper
- To prevent the lateral part of the tube/beam from bending outward, the tube/beam must be connected to the bodyshell with a steel cable (min. \varnothing 7 mm, max. \varnothing 8 mm)
- The new beam or tube must be covered by the front bumper
- The series shock-absorbing device may be modified or removed.

External lights

May be removed, provided that any resultant openings in the bodywork are covered and that the prescriptions of Article 11.5 are respected.

Covers must conform to the original general silhouette.

In each cover, a hole with an area of 30 cm² may be left for cooling purposes.

Rear bumper

Material:

Composite authorised.

As per the definition of a fender (see Article 251-2.5.7 from Appendix J), the lateral part of the rear bumper is included in the fender up to the inner face of the complete wheel of the standard car and must follow the volume of the fender.

The lowest point of the lateral part of the rear bumper has to meet the fender line with a radius of maximum 100 mm.

Rear bumper parts which are situated below the plane passing 25 mm above the lowest point of the rear bumper of the series model may be removed.

Alternatively, it is permitted to remove any vertical section of the rear bumper situated above the plane passing through this point. This vertical section must have a constant height of no more than 25 mm. The entire part of the bumper situated below this section must be moved up accordingly in order to join the upper part of the bumper.

The general shape of the series model must be preserved, but in order to connect it with the free parts, a local tolerance of +/- 5 mm in relation to the original surface is accepted.

The thickness of the rear bumper must be 1.0 mm minimum and 5.0 mm maximum.

The complete rear bumper may be produced out of a single mould including the external rear light covers.

The safety elements allowing impacts to be absorbed between the bumper and the chassis may be removed.

The systems for attaching the rear bumper may be replaced.

Il est possible :

- D'agrandir la découpe originale du pare-chocs arrière de l'échappement ou de créer une ou des découpe(s), afin de permettre uniquement la sortie de l'échappement
- De créer une ou des découpe(s) (Surface max. = 500 cm²) dans le seul but d'extraire la chaleur générée par le silencieux. Cette/ces découpe(s) doit/doivent être recouverte(s) d'un grillage à mailles (taille de section max. 10 x 10 mm).

10.2.17 Dispositif aérodynamique arrière pour les RX1, RX3 et RX4

Le dispositif aérodynamique de série doit être remplacé s'il est démontable.

Une garniture recouvrant la partie laissée apparente après la suppression du dispositif aérodynamique de série doit être ajoutée.

Elle doit épouser au plus près la forme de cette partie.

Le matériau et la forme sont de conception libre.

Il doit avoir les dimensions maximales définies sur le Dessin 279-4.

It is possible:

- To enlarge the original cut-out in the rear bumper for the exhaust or to create one or more new cut-outs, solely in order to allow the exhaust and to exit
- To create one or more new cut-outs (Max. area = 500 cm²) for the sole purpose of extracting the heat created by the silencer. This/these cut-out(s) must be covered by a wire mesh (max. section size 10 x 10 mm).

Rear aerodynamic device for RX1, RX3 and RX4

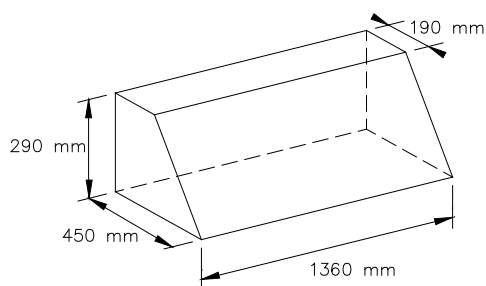
The standard production aerodynamic device must be replaced if removable.

A trim covering the part exposed after the removal of the standard production aerodynamic device must be added.

It must follow as closely as possible the shape of this part.

The material and shape are of free design.

It must have the maximum dimensions defined in Drawing 279-4.



Dessin / Drawing 279-4

Même si le véhicule a des dimensions d'origine supérieures à ces dimensions maximales, il doit néanmoins se conformer à ce dessin.

A ses extrémités, ce dispositif doit joindre la carrosserie et il doit être totalement inscrit dans la projection frontale de la voiture sans ses rétroviseurs.

La vérification de l'aileron doit se faire véhicule à l'horizontale (comme défini sur la voiture de série).

La base de la boîte incluant le dessin doit être celle ayant les plus grandes dimensions. Elle doit se trouver à l'horizontale.

De plus, ce volume peut être étendu section par section, une partie de la plus grande base étant toujours en contact avec la carrosserie, c'est-à-dire qu'en tout point du dispositif aérodynamique arrière, chaque section ne doit pas dépasser la section de 450 x 290 x 190 mm, supports compris.

Ce dispositif aérodynamique doit être inclus dans la projection frontale de la voiture, ainsi que dans la projection de la voiture vue de dessus.

Il ne doit pas comporter de refroidisseur.

Il doit comporter au moins 2 supports.

Il ne doit avoir qu'un seul profil principal.

Even if the vehicle has original dimensions bigger than those maximum dimensions, it must comply with this drawing.

At its extremities, this device must join the bodywork, and it must be entirely contained within the frontal projection of the car without its rear-view mirrors.

The wing must be checked with the car horizontal (as defined by the production car).

The base of the box including the drawing must be the one with the largest dimensions. It must be positioned horizontally.

Further, this volume may be extended section by section, with a part of the largest base remaining in contact with the bodywork, which means that at any point of the rear aerodynamic device, each section must not exceed the section 450 x 290 x 190 mm, supports included.

This aerodynamic device must be contained within the frontal projection of the car, and within the projection of the car seen from above.

It must have no cooler.

It must include at least 2 mountings.

It must have only one main profile.

Il peut être réglable aux conditions suivantes :

- Le dispositif aérodynamique ne doit pas être réglable pendant que le véhicule se déplace
- Le dispositif aérodynamique ne doit pas être réglable depuis l'habitacle.

Le support peut éventuellement comporter un profil secondaire.

It may be adjustable on the following conditions:

- The aerodynamic device must not be adjustable when the vehicle is in motion
- The aerodynamic device must not be adjustable from the cockpit.

The support may have a secondary profile.

10.3 Coque / Châssis**10.3.1 Renforcement**

La coque et le châssis de série doivent être conservés, mais la structure de base d'origine peut être renforcée conformément à ce qui suit :

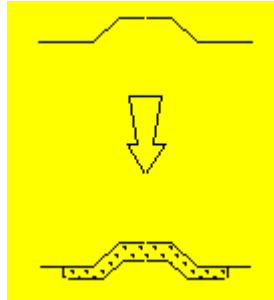
- Les renforts des parties suspendues du châssis et de la carrosserie sont autorisés à condition qu'il s'agisse d'un matériau épousant la forme d'origine et en contact avec celle-ci.
- Les renforts par matériaux composites sont autorisés selon cet article, et quelle que soit leur épaisseur, selon le Dessin 255-8.

Bodyshell / Chassis**Strengthening**

The series-production bodyshell and chassis must be retained, but the original basic structure may be reinforced in accordance with the following:

- Strengthening of the sprung parts of the chassis and bodywork is allowed provided that the material used follows the original shape and is in contact with it.
- Reinforcements by composite materials are allowed in accordance with this article, whatever their thickness, according to the Drawing 255-8.

- Du matériau d'insonorisation peut être enlevé sous le plancher de la voiture, dans le compartiment moteur, dans le coffre à bagages et dans les passages de roues.
- Les supports non utilisés (ex. : roue de secours) situés sur le châssis/la carrosserie peuvent être supprimés, sauf s'ils sont des supports pour des parties mécaniques qui ne peuvent être déplacées ou retirées.
- Il est possible de fermer les trous dans l'habitacle, les coffres moteur et bagage, et dans les ailes.
- La fermeture peut être réalisée par de la tôle métallique ou des matériaux plastique. Elle peut être soudée, collée ou rivetée.
- Les autres trous de la carrosserie peuvent être fermés par du ruban adhésif uniquement.
- Insulating material may be removed from under the car floor, from the engine compartment, the luggage boot, and the wheel arches.
- Unused supports (e.g. spare wheel) situated on the chassis/bodywork can be removed, unless they are supports for mechanical parts which cannot be moved or removed.
- It is possible to close the holes in the cockpit, the engine and luggage compartments, and in the fenders.
- The holes may be closed using sheet metal or plastic materials, and may be welded, stuck or riveted.
- The other holes in the bodywork may be closed, by adhesive tape only.



Dessin / Drawing 255-8

10.3.2 Support supérieur de radiateur

La traverse supérieure avant peut être découpée ou modifiée entre les phares. Cette découpe ou modification ne doit pas affecter la rigidité de la structure du châssis. Cette traverse peut être supprimée ou remplacée par un support différent.

Upper radiator support

The upper front cross member may be cut or modified between the headlamps. This cutting or modification must not affect the rigidity of the chassis structure. This cross member may be removed or replaced with a different support.

10.3.3 Installation échangeur (pour les RX1 uniquement)

Dans le seul but d'installer l'échangeur, il est permis d'effectuer les coupes nécessaires des éléments situés entre le pare-chocs avant et le châssis. Dans ce cas, la résistance structurelle des pièces découpées doit être recréée (voir pare-chocs avant).

Les conduites d'air en amont et en aval de l'échangeur sont autorisées.

Les conduites d'air peuvent être fabriquées en matériau composite. Epaisseur maximale du matériau 2.0 mm.

Intercooler installation (for RX1 only)

It is permitted to cut out the necessary parts situated between the front bumper and the chassis for the sole purpose of installing the exchanger. In this case, the structural resistance of the parts which have been cut out must be recreated (see front bumper).

Air ducts upstream and downstream of the intercooler are permitted.

Air ducts may be made of composite material. Maximum material thickness 2.0 mm.

10.3.4 Suppression du panneau d'auvent

Il peut être supprimé.

Removal of the scuttle panel

Scuttle panel may be removed.

10.3.5 Ancrages moteur

Libres.

Engine mountings

Free.

10.3.6 Ancrages et paliers des barres antirollis

Les longerons principaux de la coque peuvent être modifiés afin d'y intégrer les paliers des barres antirollis.

Les nouveaux ancrages des barres antirollis ne doivent pas avoir d'autres fonctions.

Mountings and bearings of antiroll bars

The main rails may be modified to integrate the antiroll bar bearings.

The new mountings of the antiroll bars must not have any other function.

10.3.7 Fixations du pédalier et des maîtres-cylindres

Des modifications sont autorisées à condition d'avoir pour seule fonction d'assurer la fixation du maître-cylindre et/ou du pédalier.

Mounting of pedal box and master cylinders

Modifications are authorised provided they have no other function than to allow the fixing of the master cylinders and/or the pedal box.

10.3.8 Cloison dans le compartiment moteur

La cloison séparant l'habitacle du compartiment moteur doit conserver son emplacement dans une tolérance de ± 100 mm en direction X.

La forme est libre.

Le matériau de la cloison doit être le même ou plus résistant que celui de la voiture homologuée. Dans tous les cas, les matériaux ajoutés doivent être des alliages à base de fer et soudés à la carrosserie.

L'installation d'éléments est toutefois permise contre ou au travers de l'une de ces cloisons, à condition de ne pas empiéter de plus de 200 mm (mesuré horizontalement par rapport à la position de la

Bulkhead in engine compartment

The bulkhead separating the cockpit from the engine compartment must retain its original place within a tolerance of ± 100 mm in X direction.

The shape is free.

The bulkhead material must be the same or stronger than the material of the homologated car. In any case, the materials added must be iron-based alloys and must be welded to the bodywork.

Installing components up against or passing through the bulkhead is permitted, provided that they do not protrude into the cockpit by more than 200 mm (as measured horizontally from the original

cloison d'origine) sur l'habitacle. Cette possibilité ne s'applique toutefois pas aux bloc-moteur, carter, vilebrequin ou culasse. Des modifications locales sont autorisées pour le passage de la colonne de direction et la commande de changement de vitesses.

bulkhead position). This possibility does not apply to the engine block, sump, crankshaft or cylinder head. Local modifications are authorised for the passage of the steering column and gearshift control.

10.3.9 Cloison dans le compartiment du coffre

La cloison séparant l'habitacle du coffre doit conserver son emplacement.

Bulkhead in boot compartment

The bulkhead separating the cockpit from the boot must retain its original place.

10.3.10 Tunnel central et partie arrière du plancher

Pour les RX1 uniquement :

La carrosserie peut être modifiée conformément au Dessin 279-1. Les dimensions du tunnel de transmission doivent être équivalentes ou inférieures aux dimensions indiquées sur le Dessin 279-1.

L'emplacement du tunnel de transmission peut avoir une tolérance de ± 100 mm en direction Y.

L'ouverture du tunnel telle qu'indiquée au Dessin 279-1 doit demeurer sur l'axe de la voiture.

Les matériaux ajoutés doivent être des alliages à base de fer et soudés à la carrosserie.

Ouverture du tunnel : Le bord avant du tunnel est défini comme le point le plus en avant de la cloison de la voiture de production homologuée.

Afin d'installer le catalyseur et/ou le silencieux d'échappement, il est permis de pratiquer un évidement dans le tunnel central, sur la gauche ou sur la droite (voir Dessin 279-2).

Central tunnel and rear part of floor

For RX1 only:

The bodywork may be modified in accordance with Drawing 279-1. The dimensions of the transmission tunnel must be equal to or smaller than the dimensions shown on Drawing 279-1.

The location of the transmission tunnel may have a tolerance of ± 100 mm in Y direction.

The tunnel opening as shown in Drawing 279-1 must remain on the car centreline.

The materials added must be iron-based alloys and must be welded to the bodywork.

Tunnel opening: The front edge of the tunnel is defined as the most forward point of the homologated production car bulkhead.

In order to install the catalytic converter and/or exhaust silencer, a hollowing out in the central tunnel, either on the left- or right-hand side, is permitted (see Drawing 279-2).

Pour les RX4 uniquement :

Le plancher sous les sièges arrière peut être relevé de 100 mm.

La carrosserie peut être modifiée conformément au Dessin 279-1. Les dimensions du tunnel de transmission doivent être équivalentes ou inférieures aux dimensions indiquées sur le Dessin 279-1.

L'emplacement du tunnel de transmission et l'ouverture du tunnel peut avoir une tolérance de ± 100 mm en direction Y.

Ouverture du tunnel : Le bord avant du tunnel est défini comme le point le plus en avant de la cloison de la voiture de production homologuée.

Afin d'installer le catalyseur et/ou le silencieux d'échappement, il est permis de pratiquer un évidement dans le tunnel central, sur la gauche ou sur la droite (voir Dessin 279-2).

For RX4 only:

The floor under the rear seats may be raised by 100 mm.

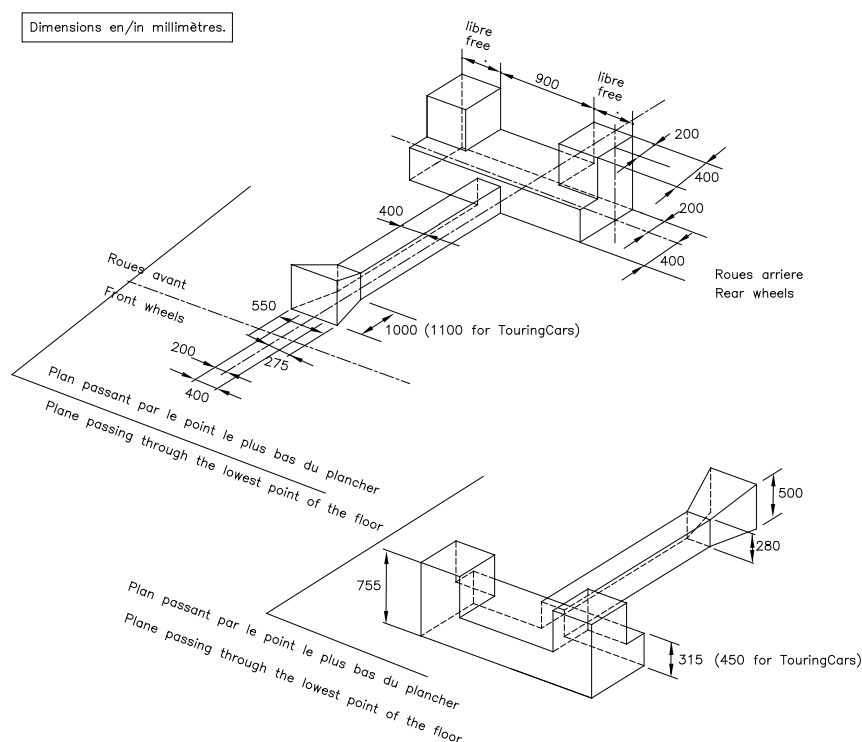
The bodywork may be modified in accordance with Drawing 279-1. The dimensions of the transmission tunnel must be equal to or smaller than the dimensions shown on Drawing 279-1.

The location of the transmission tunnel and tunnel opening may have a tolerance of ± 100 mm in Y direction.

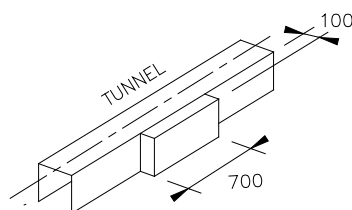
Tunnel opening: The front edge of the tunnel is defined as the most forward point of the homologated production car bulkhead.

In order to install the catalytic converter and/or exhaust silencer, a hollowing out in the central tunnel, either on the left- or right-hand side, is permitted (see Drawing 279-2).

The materials added must be iron-based alloys and must be welded to the bodywork.



Dessin / Drawing 279-1



Dessin / Drawing 279-2

10.3.11 Plancher / Partie arrière

La partie arrière du plancher peut être modifiée en supprimant l'emplacement de la roue de secours et en ajoutant une tôle d'acier au même niveau.

Floor / Rear part

The rear part of the floor may be modified by removing the spare wheel housing and adding a steel sheet in its place.

10.3.12 Passages de roue avant et logements

De nouveaux logements des passages de roue avant (intérieurs et extérieurs) peuvent être autorisés aux conditions suivantes :

- Les logements des passages de roues sont modifiés afin de loger les roues autorisées
- Il est autorisé de rabattre les bords de tôle en acier lorsqu'ils font saillie à l'intérieur du logement des passages de roue
- Pour l'installation des points de montage de la suspension, dans le cadre de la liberté du passage de roue, il est permis de découper partiellement la traverse supérieure située au niveau du passage de roue. Cette traverse découpée doit être reconstituée de sorte que la résistance de la voiture en cas de choc soit au moins égale à la résistance d'origine
- Modifications du longeron latéral inférieur afin de permettre le débattement des arbres de transmission et de la biellette de direction et dans le seul but d'installer la boîte de vitesses ou pour l'ouverture du couvercle de boîte de vitesses pour le changement des rapports
- Le matériau des passages de roues ne doit pas être modifié par rapport au modèle de série, excepté devant l'axe des roues et au-dessus du longeron latéral inférieur.
- La cloison avant de l'habitacle peut être martelée ou modifiée dans le seul but de permettre le passage de la roue
- La modification des corps creux de renfort est interdite.

Front wheel arches and housings

New front wheel housings (inner and outer) may be allowed on the following conditions:

- The wheel housings are modified in order to house the authorised wheels
- It is permitted to fold back the steel edges if they protrude inside the wheel housing
- In order to install the suspension mounting points, within the context of the freedom of the wheel arch, it is permitted to partially cut the upper side rail at the level of the wheel arch. This cut-out side rail must be reconstituted in such a way as to ensure that the resistance of the car in case of impact is at least equal to the original resistance
- Modifications of the lower side rail so as to allow the driveshaft and steering rod travel and for the sole purpose of installing the gearbox or for the opening of the gearbox cover for gear ratio change
- The material of the wheel arches must not be modified compared to the series model, except in front of the wheel centreline and above the lower side rail.
- The cockpit front bulkhead may be hammered or modified for the sole purpose of allowing the passage of the wheel
- The modification of the reinforcing hollow bodies is forbidden.

10.3.13 Longerons latéraux inférieurs avant

Des modifications des longerons latéraux inférieurs avant peuvent être autorisées aux conditions suivantes :

- Permettre le débattement des arbres de transmission (dimension maximale de la découpe Z = 60 mm, X = 130 mm)
- Permettre le débattement de la biellette de direction (dimension maximale de la découpe Z = 35 mm, X = 60 mm)
- Dans le seul but d'installer le carter de boîte de vitesses transversale et/ou de permettre l'ouverture du couvercle de boîte de vitesses pour le changement des rapports (dimension maximale de la découpe Z = 60 mm, X = 220 mm).

Les matériaux ajoutés doivent être des alliages à base de fer et soudés à la carrosserie.

Front lower side rails

Modifications of the front lower side rails may be allowed on the following conditions:

- To allow the driveshaft travel (maximum cut out dimension Z = 60 mm, X = 130 mm)
- To allow the steering rod travel (maximum cut out dimension Z = 35 mm, X = 60 mm)
- For the sole purpose of installing the transverse gearbox housing and/or allowing the opening of the gearbox cover for gear ratio changes (maximum cut out dimension Z = 60 mm, X = 220 mm).

The materials added must be iron-based alloys and must be welded to the bodywork.

10.3.14 Passage de roue arrière et logements

De nouveaux logements des passages de roue arrière (intérieurs et extérieurs) peuvent être autorisés aux conditions suivantes :

- Les logements des passages de roue sont modifiés afin de loger les roues autorisées
- Il est autorisé de rabattre les bords de tôle en acier lorsqu'ils font saillie à l'intérieur du logement des passages de roue
- La modification des longerons est possible uniquement dans la zone autorisée par le Dessin 279-1 : 400x200 mm par rapport à l'axe des roues arrière
- Voir le Dessin 279-1 pour les modifications possibles de la coque (aucune ouverture n'est autorisée dans la zone définie par le Dessin 279-1)
- Le matériau des nouveaux logements des passages de roue ne doit pas être modifié par rapport au modèle de série.

Rear wheel arches and housings

New rear wheel housings (inner and outer) may be allowed on the following conditions:

- The wheel housings are modified in order to house the authorised wheels
- It is permitted to fold back the steel edges if they protrude inside the wheel housing
- It is possible to modify the side members only within the area authorised by Drawing 279-1 : 400x200 mm in relation to the centreline of the rear wheels
- See Drawing 279-1 for the possible modifications of the body shell (no opening is authorised in the zone defined by Drawing 279-1)
- The material of the new wheel housings must not be modified compared to the series model.

10.3.15 Protection inférieure

Le montage de protections inférieures est autorisé à condition qu'elles soient effectivement des protections qui respectent la garde au sol, qui soient démontables et qui soient conçues exclusivement et spécifiquement afin de protéger les éléments suivants : Moteur, radiateur, suspension, boîte de vitesses, réservoir, transmission, échappement, bonbonnes d'extincteur.

Ces protections doivent être, soit en alliage d'aluminium, soit en acier, soit en matériau composite.

L'épaisseur minimum est de 4 mm pour l'alliage d'aluminium et le matériau composite et de 2 mm pour l'acier.

Le poids total des protections doit être de 40 kg maximum. (avant, protection de la boîte de vitesses comprise, 25 kg ; arrière 15 kg).

Dans le cas où une pièce supplémentaire de la protection inférieure serait utilisée entre les protections inférieures avant et arrière, la moitié de son poids sera considérée comme faisant partie de la protection inférieure avant et l'autre moitié comme faisant partie de la protection inférieure arrière.

10.3.16 Eléments mécaniques

Aucun élément mécanique ne doit être en saillie par rapport à la carrosserie d'origine de la voiture, sauf à l'intérieur des ailes.

10.3.17 Protection du sous-bassement

Le montage de protections inférieures est autorisé à condition qu'elles soient effectivement des protections qui respectent la garde au sol, qui soient démontables et qui soient conçues exclusivement et spécifiquement afin de protéger le sous-bassement de la coque dans la zone de l'habitacle, excepté le tunnel intérieur.

Ces protections doivent être en matériau composite. La protection doit épouser le contour d'origine du sous-bassement et doit être en contact avec celui-ci (sans sections creuses).

L'épaisseur maximale autorisée pour les protections du sous-bassement est de 5 mm.

10.3.18 Trappe de toit d'accès à l'habitacle

Une trappe démontable est recommandée sur le toit du côté pilote afin de permettre l'accès sans entrave au pilote depuis l'extérieur de l'habitacle.

Quand la trappe est démontée, l'ouverture dans le toit doit respecter les dimensions indiquées sur le dessin ci-dessous.

Le bord latéral extérieur doit être aussi proche que possible de la partie latérale supérieure de l'armature de sécurité.

La trappe doit être fixée au panneau de toit uniquement au moyen d'un maximum de 8 fixations rapides actionnées par une clé Allen de 4 mm.

Le panneau de toit d'origine peut être remplacé par un panneau en matériau composite s'il est démontré que cela rend l'intégration de la trappe plus facile et à condition que le nouveau panneau équipé de la trappe ne soit pas plus léger que le panneau d'origine.

Underbody protection

The fitting of underbody protections is authorised provided that these really are protections which respect the ground clearance, which are removable, and which are designed exclusively and specifically in order to protect the following parts: Engine, radiator, suspension, gearbox, tank, transmission, exhaust, extinguisher bottles.

These protections must be made from either aluminium alloy or steel, or composite material.

Minimum thickness for aluminium alloy and composite material is 4 mm and 2 mm for steel.

The total weight of the protections must be 40 kg maximum (front, including gearbox protection, 25 kg; rear 15 kg).

In case an additional underbody protection part between the front and rear underbody protection is used, half of its weight will be considered as part of the front-, and half of its weight will be considered as part of the rear underbody protection.

Mechanical components

No mechanical component may protrude beyond the car's original bodywork, except inside the fenders.

Underfloor protection

The fitting of underfloor protections is authorised provided that these are truly protections which respect the ground clearance, are removable and are designed exclusively and specifically in order to protect the underfloor of the bodysell in the cockpit area, except the inner tunnel.

These protections must be made from composite material. The protection must follow the original underfloor contour and must be in contact with it (no hollow sections).

Maximum allowed thickness of the underfloor protections is 5 mm.

Roof hatch for access to the cockpit

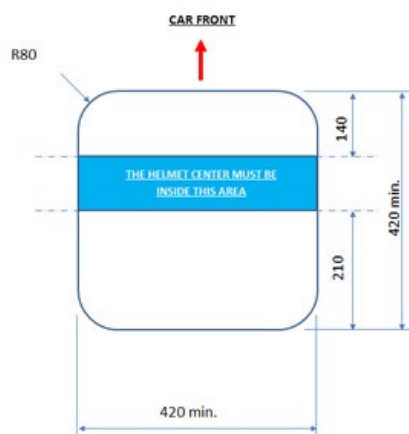
One removable hatch is recommended on the roof on driver's side to allow free access to the driver from outside the cockpit.

When the hatch is removed, the opening on the roof must comply with the dimensions specified on drawing below.

The outer side edge must be as close as possible to the safety cage upper side member.

The hatch must be secured to the roof panel only by means of a maximum of 8 quick fasteners operated by a 4 mm Allen key.

The original roof panel may be replaced with a panel in composite material if it is proven that this renders the integration of the hatch easier and on condition that the new panel fitted with the hatch is not lighter than the original panel.



ART. 11	SECURITE	SAFETY
11.1	<p>Armature de sécurité</p> <p>Obligatoire comme définie dans l'Article 253-8 de l'Annexe J.</p>	<p>Safety cage</p> <p>Must be fitted as defined in Appendix J, Article 253-8.</p>
11.1.1	<p>Armature de sécurité – Protection de la tête</p> <p>L'armature de sécurité doit être équipée de garnitures conformément à l'Article 253-8.3.</p>	<p>Safety cage – Head protection</p> <p>The safety cage must be fitted with paddings in compliance with Article 253-8.3.</p>
11.2	<p>Siège et harnais de sécurité</p>	<p>Seat and safety harness</p>
11.2.1	<p>Siège de sécurité pilote</p> <p>Les sièges des passagers ainsi que la plage arrière des véhicules à deux volumes doivent être enlevés. <u>Sièges</u> : voir Article 253-16.1. Si les fixations ou les supports d'origine sont changés, les nouvelles pièces doivent soit être approuvées pour cette application par le constructeur de sièges, soit être conformes aux spécifications des Articles 253-16.2 à 253-16.5.</p>	<p>Driver's safety seat</p> <p>The passenger seats and the back shelf of hatchback cars must be removed. <u>Seats</u>: see Article 253-16.1. If the original seat attachments or supports are changed, the new parts must either be approved for that application by the seat manufacturer or comply with the specifications of Articles 253-16.2 to 253-16.5.</p>
11.2.2	<p>Position du siège pilote</p> <p><u>Longitudinalement</u> : Il est autorisé de reculer les sièges avant, mais pas au-delà du plan vertical défini par l'arête avant du siège arrière d'origine. La limite relative au siège avant est constituée par le haut du dossier sans l'appuie-tête, et si l'appuie-tête est intégré au siège, par le point le plus en arrière des épaules du pilote.</p> <p><u>Transversalement</u> : L'axe du siège ne doit pas être à moins de 250 mm de l'axe longitudinal de la voiture.</p>	<p>Driver's seat position</p> <p><u>Longitudinally</u>: The front seats may be moved backwards but not beyond the vertical plane defined by the front edge of the original rear seat. The limit relating to the front seat is formed by the height of the seat without the headrest, and if the headrest is incorporated into the seat, by the rearmost point of the driver's shoulders.</p> <p><u>Transversally</u>: Seat centreline must not be less than 250 mm from the car's centreline.</p>
11.2.3	<p>Harnais de sécurité</p> <p>Les ceintures d'origine doivent être remplacées par un harnais de sécurité valable homologué conformément à la norme FIA 8853-2016. Il doit comporter un minimum de six (6) points d'ancrage conformément à l'Article 253-6 de l'Annexe J.</p> <p>Les deux sangles d'épaules doivent avoir chacune un point d'ancrage séparé.</p>	<p>Safety harness</p> <p>The original seatbelts must be replaced by a valid safety harness homologated according to FIA 8853-2016 standard. It must have a minimum of six (6) anchorage points conforming to the specifications of Article 253-6 of Appendix J.</p> <p>The two shoulder straps must have separate anchorage points.</p>
11.2.4	<p>Filets de course</p> <p>Ils sont obligatoires et doivent être homologués conformément à la norme FIA 8863-2013 (Liste Technique n°48). Ils doivent être installés conformément aux spécifications d'installation publiées par la FIA. Le système de déverrouillage rapide des deux filets doit pouvoir être ouvert par le pilote assis en position de conduite normale avec les ceintures attachées ainsi que par les équipes de secours.</p>	<p>Racing nets</p> <p>They are compulsory and must be homologated according to FIA 8863-2013 standard (Technical List n°48). They must be installed in accordance with the installation specifications published by the FIA. Quick release systems of both nets must be able to be opened by both the driver when seated in racing position with tightened seatbelts as well as by rescue crews.</p>
11.3	<p>Systèmes d'extinction</p> <p>Un système conforme à l'Article 253-7.2 de l'Annexe J est obligatoire.</p> <p>Chaque voiture doit être équipée d'un système d'extinction conforme à la Norme FIA 8865-2015.</p>	<p>Extinguisher systems</p> <p>A system in accordance with Article 253-7.2 of Appendix J is compulsory. All cars must be equipped with an extinguishing system in compliance with FIA Standard 8865-2015.</p>
11.4	<p>Dispositif de remorquage</p> <p>Un dispositif de remorquage avant et un dispositif de remorquage arrière sont obligatoires.</p> <p><u>Ils doivent</u> :</p> <ul style="list-style-type: none"> • Etre clairement visibles et indiqués en jaune, rouge ou orange • Permettre le passage d'un cylindre de 60 mm de diamètre • Etre de type ceinture, dans un matériau souple • Permettre de tracter la voiture sur un revêtement sec (béton ou asphalte), en exerçant la traction dans un plan parallèle au sol, avec un angle de plus ou moins 15 degrés par rapport à l'axe longitudinal de la voiture. <p>Ce contrôle doit être effectué en bloquant la rotation des roues au moyen du système de freinage principal. La voiture doit être équipée de pneumatiques d'un type identique à celui utilisé lors de la compétition. Il peut avoir lieu lors des vérifications techniques préliminaires.</p>	<p>Towing device</p> <p>One front and one rear towing device is compulsory.</p> <p><u>They must</u>:</p> <ul style="list-style-type: none"> • Be clearly visible and marked in yellow, red or orange • Allow the passage of a cylinder with a diameter of 60 mm • Be a belt type, made from soft material • Allow the car to be towed on a dry surface (concrete or asphalt), by applying traction on a plane parallel to the ground, with an angle of plus or minus 15 degrees to the longitudinal centreline of the car. <p>This check must be carried out with the wheels blocked by means of the main braking system. The car must be fitted with tyres of a type identical to that used during the competition. It may take place during preliminary scrutineering.</p>

11.5

Feux arrière

Chaque voiture doit être munie au minimum de 2 feux rouges arrière du type feu de brouillard (surface minimum éclairée par chaque feu : 60 cm² - ampoules de 15 watts minimum chacune) ou de 2 feux de pluie approuvés par la FIA (Liste Technique n°19) fonctionnant chaque fois que les freins sont actionnés.

Ces feux doivent être placés symétriquement par rapport à l'axe longitudinal de la voiture et dans le même plan transversal.

En supplément des deux feux de freins arrière susmentionnés, un feu rouge dirigé vers l'arrière d'au moins 20 watts (30 watts maximum) doit être installé.

- La surface lumineuse de ce feu ne doit pas dépasser 70 cm² et doit être supérieure à 60 cm²
- Il doit être situé à l'axe longitudinal du véhicule
- Il doit être allumé pendant toute la durée des séances d'essais, des qualifications et des finales
- Il doit être allumé même lorsque le coupe-circuit est en position "off"
- L'utilisation de "feux de pluie" d'un type approuvé par la FIA (Liste Technique n°19) est fortement recommandée.
- Les feux de freins et le feu arrière doivent être positionnés entre 1000 et 1500 mm au-dessus du sol, être visibles de l'arrière et être montés derrière un plan vertical de l'axe d'essieu arrière.

Rear lights

Each car must be fitted with a minimum of two red rear lights of the fog lamp type (minimum illuminated area of each light:

60 cm²; bulbs of minimum 15 watts each) or with two rain lights approved by the FIA (Technical List n°19) working whenever the brakes are on.

They must be placed symmetrically in relation to the longitudinal axis of the car and in the same transverse plane.

In addition to the two rear brake lights mentioned above, there must be one rearward facing red light of at least 20 watts (maximum 30 watts).

- The lighted area of this lamp must not exceed 70 cm² but must be greater than 60 cm²
- It must be situated at the vehicle centreline
- It must be kept switched on throughout all practice sessions, qualifications and finals
- It must be kept switched on even with the master switch in the "off" position
- The use of rain lights of a type approved by the FIA (Technical List n°19) is highly recommended.
- The brake lights and the rear light must be positioned between 1000 mm and 1500 mm above ground level, must be visible from the rear and must be mounted behind a vertical plane of the rear axle centreline.

MODIFICATIONS APPLICABLES AU 01.01.2025

MODIFICATIONS APPLICABLE ON 01.01.2025

.....

.....

MODIFICATIONS APPLICABLES AU 01.01.2026

MODIFICATIONS APPLICABLE ON 01.01.2026

.....

.....

ANNEXE 1 / APPENDIX 1



1.3_HR Rally2
(2022)-App4_Rally Do