



FEDERATION  
INTERNATIONALE  
DE L'AUTOMOBILE  
WWW.FIA.COM

2024

## ANNEXE J / APPENDIX J – ARTICLE 287

Réglementation spécifique aux Camions Tout-Terrain Prototypes  
(Groupe TRUCK)

## Specific regulations for Prototype Cross-Country Trucks (Group TRUCK)

Article modifié-Modified Article	Date d'application-Date of application	Date de publication-Date of publication

Véhicules terrestres à moteur unique à propulsion mécanique au sol, avec un maximum de 3 essieux (maximum 2 roues par essieu), mus par leurs propres moyens, et dont la propulsion et la direction sont contrôlées par un conducteur à bord du véhicule.

Ces véhicules peuvent être construits à l'unité mais doivent être immatriculés dans un pays et être conformes à la Convention Internationale sur la Circulation Routière concernant l'éclairage.

Seuls les véhicules à 4 roues motrices et 6 roues motrices sont autorisés.

Seuls les véhicules à moteur Diesel suralimentés sont autorisés. Ils doivent comporter au maximum 4 places.

**Pour être admissible le véhicule doit être muni d'un Passeport Technique FIA TRUCK.**

**Marque automobile**

Une "marque automobile" correspond à un véhicule complet.

Lorsque le constructeur du véhicule monte un moteur de provenance étrangère à sa propre fabrication, le nom du constructeur du moteur peut être associé à celui du constructeur de la cabine du véhicule.

Au cas où une Coupe, un Trophée, ou un titre de Champion serait gagné par un véhicule, il serait donné au constructeur dont provient la cabine du véhicule.

**Pièce d'origine**

Pièce ayant subi toutes les phases de fabrication prévues et effectuées par le constructeur du véhicule considéré, et monté sur le véhicule à l'origine.

**Aides au pilotage**

Tout système d'aide au pilotage non autorisé par ailleurs est interdit (ABS / ASR / Contrôle de Motricité / ESP)

Tout système de ce type doit être rendu inopérant.

Mechanically propelled single-engined land vehicles with maximum 3 axles (maximum 2 wheels per axle), propelled by their own means, and of which the propelling device and steering are controlled by a driver on board the vehicle.

These vehicles may be unit-built but must be registered in one country and must comply with the International Convention on Road Traffic with regard to lighting.

Only 4-wheel drive and 6-wheel drive vehicles are authorized.

Only vehicles fitted with Diesel supercharged engine are authorized. They must have maximum 4 seats.

**For a vehicle to be eligible, it must have an FIA TRUCK Technical Passport.**

**Automobile make**

An "automobile make" corresponds to a complete vehicle.

When the vehicle manufacturer fits an engine that it does not manufacture, the name of the engine manufacturer may be associated with that of the cabin of the vehicle manufacturer.

Should a vehicle win a Championship Title, Cup or Trophy, this will be awarded to the manufacturer from which the cabin of the vehicle comes.

**Original part**

A part which has undergone all the stages of production foreseen and carried out by the manufacturer of the vehicle concerned, and originally fitted on the vehicle.

**Driving aids**

Any driving aid system not allowed otherwise is prohibited (ABS / ASR / Traction Control / ESP).

Any such system must be rendered inoperative.

ART. 1	OBLIGATIONS	OBLIGATIONS
	Les véhicules du Groupe TRUCK doivent être conformes aux prescriptions générales et aux équipements de sécurité définis aux Articles 282, 283 et 284 mais les articles repris dans le présent règlement sont prépondérants.	Group TRUCK vehicles must comply with the general prescriptions and with the safety equipment defined in Articles 282, 283 and 284 but the articles set out in the present regulations have predominance.
1.1	<p><b>Matériaux</b></p> <p><u>Sauf expressément autorisée par le règlement, l'utilisation des matériaux suivants est interdite sauf s'il correspond exactement au matériau de la pièce du véhicule d'origine :</u></p> <ul style="list-style-type: none"> <li>• Alliage de titane</li> <li>• Alliage de magnésium</li> <li>• Céramique (en dehors des roulements de turbo)</li> </ul> <p><u>L'utilisation de carbone et/ou de kevlar est autorisée pour les pièces suivantes :</u></p> <ul style="list-style-type: none"> <li>• Conduits d'air pour refroidissement (installés dans habitacle et coffre / radiateurs / échangeur / auxiliaires moteur / freins),</li> <li>• Capot,</li> <li>• Panneau avant de la cabine,</li> </ul>	<p><b>Materials</b></p> <p><u>Unless explicitly authorised by the present regulations, the use of the following materials is prohibited unless it corresponds exactly to the material of the series vehicle:</u></p> <ul style="list-style-type: none"> <li>• Titanium alloy</li> <li>• Magnesium alloy</li> <li>• Ceramics (except for turbocharger ball bearings)</li> </ul> <p><u>The use of carbon and/or Kevlar is authorised for the following parts:</u></p> <ul style="list-style-type: none"> <li>• Air ducts for cooling (fitted in cockpit and cargo body box / radiators / intercooler / engine auxiliaries / brakes),</li> <li>• Bonnet,</li> <li>• Cabin front decorative panel,</li> </ul>

- Panneaux ouvrants (en avant de l'arceau principal de la caisse porteuse),
  - Garniture de portes,
  - Tableau de bord,
  - Pare-soleil,
  - Supports et fixations à l'intérieur de l'habitacle (excepté support de sièges) et de la soute de fret,
  - Couvracles de protection fixés à l'intérieur de l'habitacle et dans la soute de fret,
  - Repose-pieds pilote et copilotes,
  - Console / support pour interrupteurs,
  - Protections des pièces de carrosserie (latérales, plancher, intérieur des passages de roue),
  - Blocs phares,
  - Carénages pour phares supplémentaires
- Sièges : voir Article 283-20
- Les panneaux de carrosserie de la caisse porteuse peuvent être constitués de matériau souple, de métal et/ ou de fibre de verre.
- Side hinged bodywork panels (in front of the cargo body rollbar),
  - Door trims,
  - Dashboard,
  - Sun visor,
  - Supports and fixings fitted inside the cockpit (except seat brackets) and inside the cargo body box
  - Protection covers fitted inside cockpit and inside rear boot
  - Footrests for driver and codrivers
  - Console / support for switches
  - Protections of the bodywork parts (side, floor, inner wheel arch),
  - Headlight units
  - Additional headlights housings
- Seats: see article 283-20
- The panels of the cargo bodywork can be made only from soft material, metal, and/ or from fiber glass.

L'utilisation de carbone et/ ou de kevlar est autorisée pour la fabrication de ces panneaux s'ils sont plans et fixés sur des structures métalliques.

Les seules modifications autorisées pour les portes de la cabine sont celles de l'Article 287-3.3.2.

#### **Vis, écrous, boulons**

Sauf indication contraire, toutes les fixations filetées doivent être fabriquées à partir d'un alliage à base de fer, d'aluminium ou de cuivre.

#### **Protections inférieures**

Le montage de protections inférieures est autorisé, à condition qu'elles soient effectivement des protections qui respectent la garde au sol, qui soient démontables et qui soient conçues exclusivement et spécifiquement afin de protéger les éléments suivants : moteur, radiateur, suspension, réservoir, transmission, direction, échappement, bonbonne d'extincteur.

The use of carbon and/or Kevlar is authorised for the production of the cargo body panels only if they are flat and fitted on metal frames.

The only modifications allowed for the cabin doors are the ones of the Article 287-3.3.2.

#### **Screws, nuts and bolts**

Unless otherwise stated, all threaded fasteners must be manufactured from iron-, aluminium- or copper-based alloy.

#### **Underbody protections**

The fitting of underbody protections is authorised in rallies, provided that these really are protections which respect the ground clearance, which are removable, and which are designed exclusively and specifically in order to protect the following parts: engine, radiator, suspension, tank, transmission, steering, exhaust, and extinguisher bottles.

### **1.2 Vitesse maximale**

Voir Article 27.3.1 du REGLEMENT SPORTIF DES RALLYES TOUT-TERRAIN.

### **Maximum speed**

See Article 27.3.1 of the CROSS-COUNTRY RALLY SPORTING REGULATIONS.

### **1.3 Réservoirs de carburant**

Nombre maximum de réservoirs de carburant : 5

### **Fuel tanks**

Maximum number of fuel tanks: 5

Seuls les réservoirs de carburant suivants sont acceptés :

- Les réservoirs répondant aux normes FT3-1999, FT3.5-1999 ou FT5-1999,
- Les réservoirs de série, en aluminium ou acier, d'une capacité unitaire maximale de 500L, et certifiés par le constructeur du réservoir conformément au règlement n°34 de la CEE-ONU.

Only the following fuel tanks are permitted:

- The fuel tanks conforming to the FT3-1999, FT3.5-1999 or FT5-1999 standards,
- The standard aluminium or steel fuel tanks, of a maximum unitary capacity of 500L, and certified by the tank manufacturer in compliance with the regulations n°34 of the UNECE.

Les seules modifications autorisées sur un réservoir de série, sont :

- La modification de la goulotte de remplissage dans le seul but de remplacer le bouchon de remplissage,
- Les modifications associées au remplacement ou à la mise en place de maximum 2 capteurs de niveau,
- Les modifications associées à l'installation d'un système de mise à l'air conforme à l'Article 283-14.2.1, et à la connexion des conduites de carburant.

The only allowed modifications of a standard fuel tank, are:

- The rework of the filler neck in the sole purpose to replace the filler cap,
- The modifications associated to the fitment or replacement of maximum 2 fuel level sensors,
- The modifications related to the installation of a breather as per Article 283-14.2.1, and to connect the fuel lines.

Le nombre de sorties de carburant est limité à 2 par réservoir.

En dehors des réservoirs, la capacité maximale de carburant autorisée est de 6 litres.

The number of fuel exits is limited to 2 per fuel tank.

Outside these tanks, the maximum fuel capacity is 6 litres.

Chaque outre de réservoir doit être contenue dans un caisson étanche fixé au châssis dont les spécifications minimums sont les suivantes :

- Matériau : alliage d'aluminium
- Epaisseur minimale : 3 mm

Each fuel tank bladder must be contained in a leakproof housing attached to the chassis frame, the minimum specifications of which are as follows:

- Material: aluminium alloy
- Minimum thickness: 3 mm

Le ou les réservoir(s) / caisson(s) de réservoir doit / doivent être fixé(s) fermement au châssis par l'intermédiaire d'une structure rigide ou de supports, et maintenu(s) par des sangles d'acier et la section de chaque sangle doit être d'au moins 120 mm<sup>2</sup>.

Pour les réservoirs de série uniquement, l'utilisation de sangles en acier de largeur minimum 50 mm et d'épaisseur minimale 1.5 mm, est obligatoire.

Dans tous les cas, un minimum de 2 sangles par réservoir / caisson, doit être utilisé.

S'ils sont situés sous ou à l'extérieur des longerons, les caissons doivent être équipés de protections inférieures contre les pierres faites de tôles en alliage d'aluminium, d'épaisseur minimum 5 mm, ou de panneaux de composite de 10 mm d'épaisseur minimum.

The tank(s) / housing(s) must be firmly fixed to the chassis frame by a rigid structure or brackets and restrained by steel straps and the section of each strap must be at least 120 mm<sup>2</sup>.

For standard tanks only, the use of 50 mm minimum width and 1.5 mm minimum thick straps made of steel, is compulsory.

In all cases, a minimum of 2 straps per tank/ housing must be used.

If located below and/or outside chassis rails, the housings must have underbody protection against flying stones made from Al-alloy sheet with min. thickness of 5 mm or composite panels with min. thickness of 10 mm.

En dehors de l'ensemble des contraintes ci-dessous, la position des réservoirs de carburant est libre :

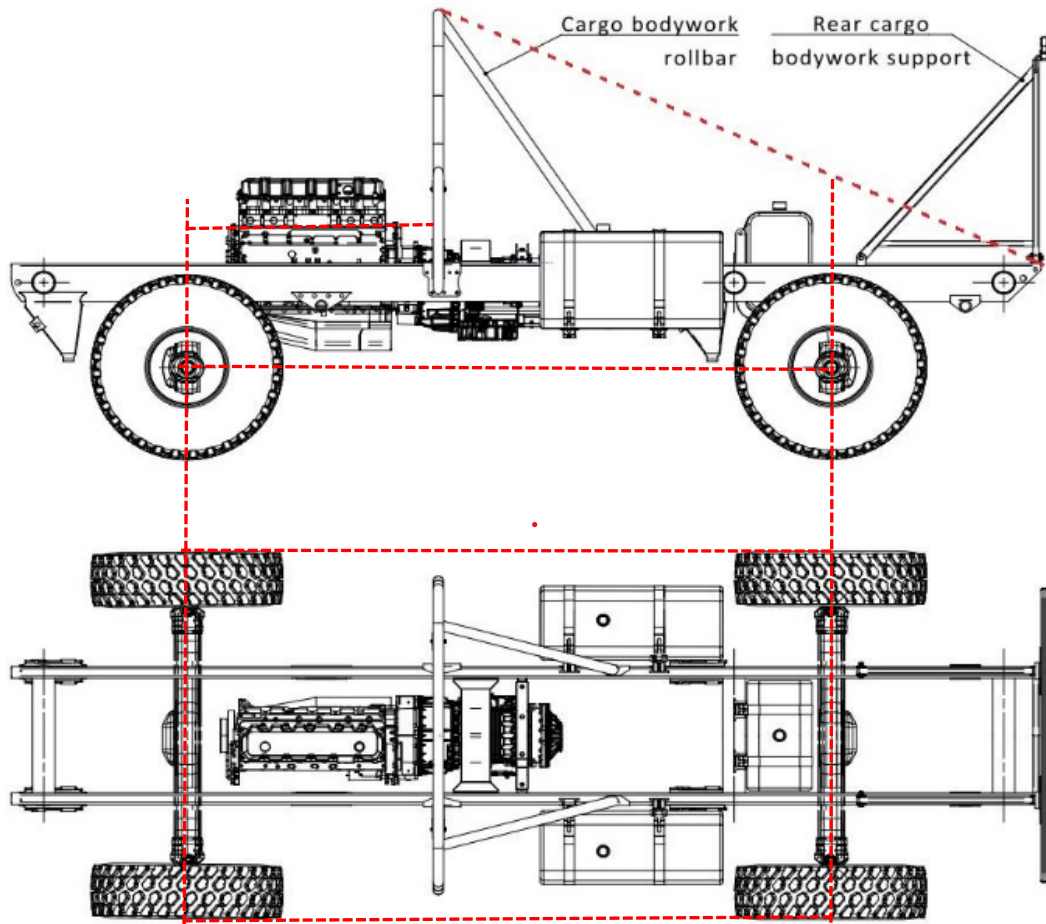
Tous les réservoirs doivent être situés :

- Longitudinalement, dans l'empattement
- Transversalement, entre les plans passant par les points les plus à l'extérieur des roues complètes
- Verticalement,
  - Au-dessus de la ligne reliant les centres des roues des trains avant et arrière, en vue de côté, et
  - Sous le plan passant par les points les plus hauts de l'arceau de la caisse porteuse, et par l'extrémité arrière du châssis ou par les points les plus hauts d'un éventuel arceau supplémentaire, situé en arrière du/ des réservoirs, sous réserve qu'il soit conforme aux exigences de l'Article 287-2.4, et,
  - Sous le niveau du plancher de la cabine si en avant de l'arceau principal de la caisse porteuse.

Subject to all the following requirements, fuel tanks position is free:

All tanks must be situated:

- Longitudinally within the wheelbase
- Transversally between the planes passing through the most outside points of the complete wheels
- Vertically,
  - above the line, connecting the wheel centres of the front and rear axles from side view and,
  - under the plane passing through the highest points of the cargo body rollbar, and the rear end of the chassis frame or through the highest points of a possible additional cargo body rollbar, at the back of the fuel tank(s), at the condition it is compliant with the requirements of the Article 287-2.4, and,
  - under the level of the cabin floor if in front of the cargo body rollbar.



Dessin / Drawing 287-1

ART. 2	CHASSIS ET ARMATURE DE SECURITE	CHASSIS AND SAFETY CAGE
2.1	<b>Armatures de sécurité</b>	<b>Safety cages</b>
	Le chromage de toute ou partie des armatures est interdit.	The chromium plating of all or part of the cages is forbidden.
2.2	<b>Cabine / armature de sécurité</b>	<b>Cab / safety cage</b>
	La cabine doit être équipée à l'intérieur d'une armature de sécurité. L'objectif premier d'une armature de sécurité est de protéger le pilote et les passagers en cas d'accident grave.	An internal cab safety cage must be fitted. The basic purpose of such a safety cage is to protect the driver and passengers if the vehicle is involved in a serious accident.
	Les caractéristiques principales d'une armature de sécurité sont avant tout le résultat d'une conception précise et détaillée, d'une fixation appropriée à la cabine et d'un montage solide et fixe sur la carrosserie.	The essential characteristics of a safety cage come from a finely detailed construction, suitable fixation to the cab and snug fitting against the bodywork.
	Il est recommandé de choisir des pieds de fixation d'un diamètre aussi grand que possible afin de répartir les charges sur une surface maximale.	It is recommended that mounting feet be made as large as possible in order to spread loads over the maximum area.
	Il est également conseillé de souder, dans la mesure du possible, l'armature au cadre de la cabine (par exemple, montants du pare-brise et des portes). Ceci permet d'accroître la rigidité et la stabilité du dispositif.	It is also advisable to attach the cage to the cab structure (e.g. to the screen and door pillars) wherever possible. This greatly increases strength and rigidity.
	Toutes les soudures doivent être de la meilleure qualité possible, avec pleine pénétration (de préférence soudage à l'arc et plus particulièrement, soudage sous gaz protecteur).	All welds must be of the highest quality possible, with full penetration (preferably arc welding and in particular under protecting gas).
	Les prescriptions sont des prescriptions minimales.	The requirements are a minimum.
	L'armature de sécurité pour la cabine doit, soit :	The safety cage for the cabin must, either:
	<p>a. Pour les armatures équipant les cabines de camions ayant un passeport technique ASO valide au 01.01.2023,</p> <ul style="list-style-type: none"> <li>• disposer d'une déclaration de conformité délivrée par une ASN</li> <li>• être conforme aux prescriptions de l'Article 287-3.1 (2019) et être équipée de <ul style="list-style-type: none"> <li>- 2 entretoises diagonales d'arceau principal</li> <li>- 1 entretoise transversale avant</li> <li>- au moins 2 renforts de toit, conformément à l'un des dessins ci-dessous</li> </ul> </li> </ul>	<p>For the safety cages fitted in the cabins of the trucks having a valid ASO technical passport the 01.01.2023,</p> <ul style="list-style-type: none"> <li>• having a conformity declaration issued by an ASN</li> <li>• be compliant with the requirements of the Article 287-3.1 (2019) and must be fitted with: <ul style="list-style-type: none"> <li>- 2 main rollbar reinforcement members.</li> <li>- A front transverse member.</li> <li>- At least 2 roof reinforcements, according to one of the drawings here below.</li> </ul> </li> </ul>
	Dessin / Drawing 287-2	
	Toute déclaration de conformité doit être soumise par le demandeur à son ASN au plus tard le 01.09.2023. Le document sera validé par l'ASN une fois la conformité de l'armature ainsi que son identification auront été contrôlées lors d'une inspection.	Any conformity declaration must be submitted by the applicant to an ASN not later than 01.09.2023. The document will be validated by the ASN once the compliance of the safety cage and its identification will have been checked thanks to an inspection.
	b. Être homologuée par une ASN conformément au Règlement d'Homologation pour Armatures de Sécurité de la FIA (disponible sur demande auprès des ASNs).	Be homologated by an ASN in accordance with the FIA Homologation Regulations for Safety Cages (available upon request from the ASNs).
2.3	<b>Garnitures d'arceau de sécurité</b>	<b>Safety cage paddings</b>
	L'Article 283-8.3 ne s'applique pas aux véhicules répondant à ce règlement technique, tant que des garnitures homologuées adaptées aux dimensions de tubes utilisés, ne sont pas dans la Liste Technique n°23.	The Article 283-8.3 does not apply on the vehicles related to these technical regulations, until homologated products adapted to the dimensions of the used tubes, be included in the Technical List n°23.
2.4	<b>Carrosserie "porteuse" / armature de sécurité</b>	<b>Cargo bodywork / safety cage</b>
	La partie arrière du véhicule (partie destinée à recevoir les marchandises transportées) doit être renforcée à l'avant (plan vertical passant par le point le plus en avant de la caisse porteuse) par un arceau totalement fermé ABCD, qui doit suivre au plus près le contour intérieur de la carrosserie et dont la hauteur minimale doit être au moins égale à celle de la partie la plus haute de la cabine (les prises d'air et sorties d'échappement ne sont pas considérées).	The rear part of the vehicle (the part intended to carry the merchandise) must be reinforced in front (vertical plane passing through foremost point of cargo bodywork) by a completely closed rollbar ABCD which must follow exactly the contour of the inside of the bodywork and its minimum height must be at least equal to that of the highest part of the cab (air intakes and exhaust outlets are not taken into consideration).

Aucun point de l'arceau ABCD de la coque porteuse ne doit être situé à plus de 1500 mm de la paroi arrière de la cabine.

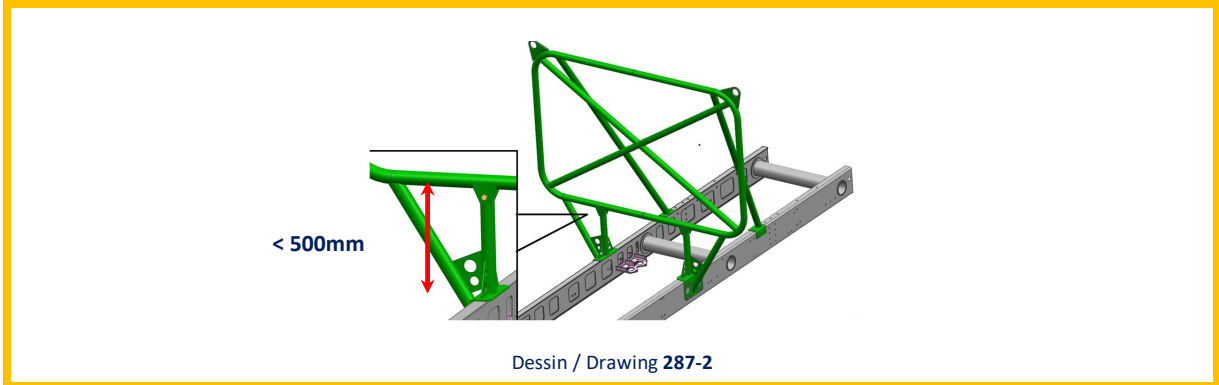
No point of the ABCD rollbar of the cargo bodywork must be located at more than 1500 mm from the rearmost point of the cabin.

(voir Dessins 287-5 et 287-6)

(see Drawings 287-5 & 287-6)

L'arceau ABCD doit être rigidifié par deux diagonales AC et BD. Au moins un des deux tubes diagonaux doit être monobloc. Cet arceau doit être fixé par des plaques d'acier soudées au tube et boulonnées ou soudé sur des contre-plaques au châssis. La distance, mesurée verticalement, entre une ligne horizontale passant par le point le plus bas de l'arceau ABCD, et une ligne horizontale passant par le point le plus haut des contre-plaques de fixation, ne doit pas être supérieure à 500 mm.

The rollbar ABCD must be made rigid by two diagonals AC and BD. At least one the two diagonal members must be one-piece. This rollbar must be fixed by steel plates welded to the tube and bolted or welded to counter plates on the chassis frame. The distance, measured vertically, between a horizontal line passing through the lowest point of the ABCD rollbar, and a horizontal line passing through the highest point of the mounting counter plates, must not be greater than 500 mm.



Dessin / Drawing 287-2

**Fixation de l'arceau ABCD au châssis :**

Il est autorisé d'utiliser une fixation par boulonnage et/ou soudage, conformément aux Dessins 287-4 et 287-5.

L'utilisation d'un maximum de 2 silentblocs est autorisée.

Les dimensions de ces derniers sont libres.

Dureté shore D minimale du matériau élastique : 20

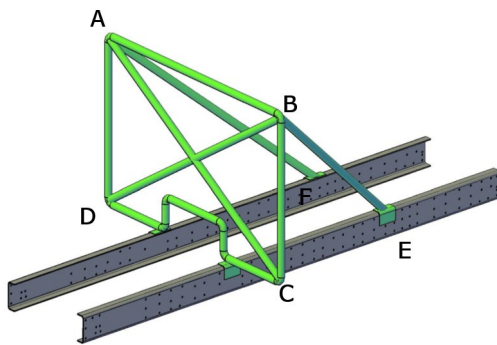
**Attachment of the rollbar ABCD to the chassis:**

The rollbar ABCD can be mounted to the chassis by bolting and / or welding, in accordance with the Drawings 287-4 and 287-5.

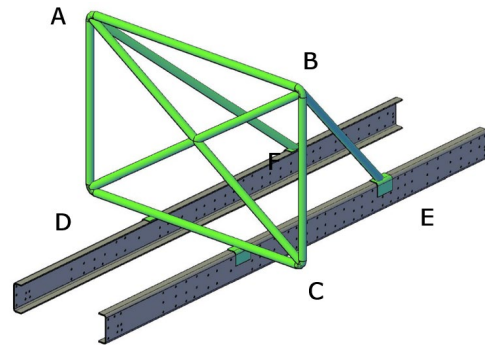
The use of a maximum of 2 silent blocs is permitted.

Their dimensions are free.

Minimum shore D hardness of the elastic material: 20



Dessin / Drawing 287-3



Dessin / Drawing 287-4

L'arceau doit être maintenu par deux jambes de force rectilignes fixées en A et B et boulonnées ou soudées sur le châssis du véhicule avec des plaques et contre-plaques (AF et BE).

The rollbar must be held up by two rectilinear tension rods fixed at A and B and bolted or welded to the chassis of the vehicle with plates and counter plates (AF and BE).

L'ensemble arceau / jambes de force peut être renforcé par deux diagonales AE et BF.

The rollbar backstays assembly may be reinforced by two diagonals AE and BF.

L'ensemble arceau / jambes de force peut être renforcé par deux diagonales AE et BF.

The rollbar / tension rod assembly may be reinforced by two diagonals AE and BF.

**2.5 Spécifications minimales / cabine et caisse "porteuse"**

**Minimum specifications / cab and cargo bodywork**

Chaque arceau doit être d'un seul tenant et ne doit pas présenter d'irrégularité ou de fissure. Tous les éléments de l'armature doivent être soudés entre eux.

Each rollbar must be in one piece and must be free from unevenness and cracks. All the parts of the cage must be welded together.

**2.5.1 Armature de sécurité de la caisse porteuse**

**Safety cage of the cargo bodywork**

L'armature de la caisse porteuse doit être fixée au châssis par au minimum 4 pieds d'ancrage, 2 au niveau de l'arceau ABCD et 1 à chaque extrémité des jambes de force BE et AF.

The minimum fixation of the cargo body roll cage consists of 4 mounting feet, 2 for the ABCD rollbar and 1 for each end of the BE and AF backstays.



Les plaques et contre-plaques utilisées doivent avoir une surface de 200 cm<sup>2</sup> et 6 mm d'épaisseur au minimum et être fixées par 4 boulons de 12 mm de diamètre ou soudées au châssis.

The plates and counter plates must have a surface area of 200 cm<sup>2</sup> and a minimum thickness of 6 mm, and be fixed by 4 bolts of 12 mm diameter or welded to chassis.

### 2.5.2 Prescriptions minimum des tubes

#### Prescriptions minimales en matière de matériau des barres obligatoires de l'armature de la caisse porteuse

Tubes en acier sans soudure, étirés à froid, d'une résistance à la traction minimale de 340 N/mm<sup>2</sup>.

#### Dimensions minimales admissibles des barres :

- 57 mm diamètre externe x 4.9 mm épaisseur de paroi ou
- 60 mm diamètre externe x 3.2 mm épaisseur de paroi ou
- 70 mm diamètre externe x 2.4 mm épaisseur de paroi

#### Remarque

Les dimensions des tubes indiquées ci-dessus sont des dimensions standard qui devraient être aisément disponibles.

Si toutefois, l'une d'entre elles ne peut être obtenue, le tube sera acceptable si ses dimensions dépassent celles indiquées ci-dessus ; par exemple 60 mm x 4.9 mm ou 57 mm x 5.0 mm sont acceptables en remplacement du tube de 57 mm x 4.9 mm.

### Minimum prescriptions of the bars

#### Minimum material specification for all mandatory tubes of the cargo bodywork rollbar, is as follows

Cold drawn seamless steel tube with a minimum tensile strength of 340 N/mm<sup>2</sup>.

#### Minimum permitted tube sizes are as follows:

- 57 mm outside diameter x 4.9 mm wall thickness or
- 60 mm outside diameter x 3.2 mm wall thickness or
- 70 mm outside diameter x 2.4 mm wall thickness

#### Note

The tube sizes quoted above are standard sizes which should be easily available.

However, if one of these sizes cannot be obtained, the tube will be acceptable if its dimensions exceed the dimensions shown above; for example 60 mm x 4.9 mm or 57 mm x 5.0 mm are acceptable in place of the 57 mm x 4.9 mm tube.

### 2.6 Châssis

#### Le châssis doit :

- Provenir d'un véhicule de série (production minimale : 200) ou
- Être fabriqué comme indiqué ci-dessous

#### Châssis prototype :

Si le châssis ne provient pas d'un camion de série,

- Les deux poutres principales du châssis doivent être rectiligne en vue de côté et monobloc sur l'ensemble de leur longueur.
- Les deux poutres principales du châssis doivent respecter les dimensions minimales des poutres principales décrites par le Dessin 287-5.

### Chassis frame

#### The chassis frame must:

- come from a series production vehicle (minimum production: 200) or
- be built as specified below

#### Prototype chassis frame:

If the chassis frame does not come from a series production truck,

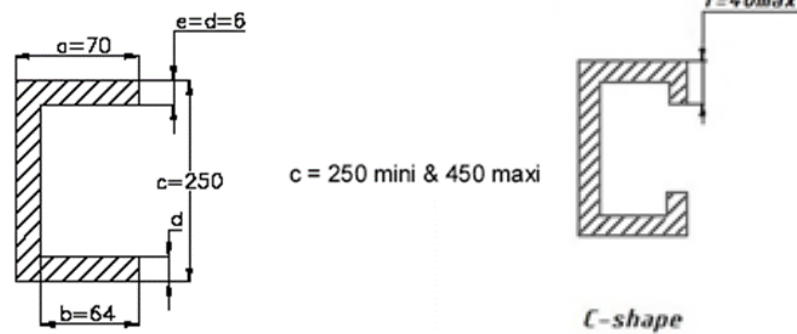
- The two main chassis frame rails must be straight in side view and be single piece on their entire length.
- The main chassis frame rails must comply with the minimum specifications of the Drawing 287-5.

Les poutres principales en forme de C sont acceptées mais elles doivent respecter les dimensions minimales des poutres en U et le Dessin 287-7.

C-shape main chassis frame rails are accepted but they must respect the minimum required dimensions of the U-shape chassis frame rails and Drawing 287-7.

Pour les camions équipés d'un châssis constitué de poutres associées à un tube de charge central, l'épaisseur minimum des poutres principales du châssis est réduite à 5mm.

For the trucks fitted with a chassis frame made of main frame rails associated to a central load-carrying tube, the minimum thickness of the main chassis frame rails is reduced to 5mm.



Dessin / Drawing 287-5

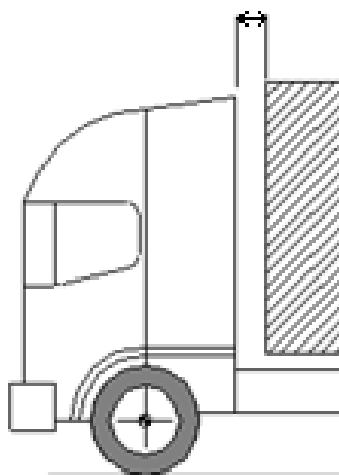
Le châssis peut être renforcé de façon à venir rigidifier la poutre. Il est autorisé de souder une plaque de métal pour fermer le U ou le C afin de renforcer le châssis.

The chassis frame rails can be strengthened in order to stiffen the beam. It is allowed to weld a metal plate to close the U or the C to reinforce the chassis.

Les faux châssis sous les poutres principales sont strictement interdits.

Subframe under main chassis frame rails are strictly forbidden.

ART. 3	CARROSSERIE	BODYWORK
3.1	<b>Dimensions maximales (cabine et caisse porteuse)</b>	<b>Maximum dimensions (cabin and cargo body)</b>
3.1.1	<b>Largeur</b>  La largeur maximale de la carrosserie est fixée à 2550 mm sans les rétroviseurs.	<b>Width</b>  The maximum width of the bodywork is 2550 mm without rear view mirrors.
3.1.2	<b>Hauteur minimale de la cabine</b>  La hauteur minimale mesurée au sommet du panneau de toit de la cabine, par rapport au sol et à tout moment, est fixée à : <ul style="list-style-type: none"> <li>• 3000 mm pour les véhicules dont la cylindrée est supérieure à 10 litres.</li> <li>• 2800 mm pour les véhicules dont la cylindrée est inférieure ou égale à 10 litres.</li> </ul> Pour réaliser cette mesure, la pression des pneus montés sur le camion doit être d'au moins 3 bars.  Prises d'air, climatiseurs, phares supplémentaires, pare-soleil, déflecteurs d'air et autres pièces supplémentaires non incluses dans la hauteur.	<b>Minimum height of the cabin</b>  The minimum height measured at the top of the cabin roof panel and from the ground, at any time, is: <ul style="list-style-type: none"> <li>• 3000 mm for the vehicles with a cylinder capacity greater than 10 litres.</li> <li>• 2800 mm for the vehicles with a cylinder capacity of 10 litres or less.</li> </ul> To perform such a measurement, the pressure of the tires fitted on the truck must be at least 3 bars.  Air intakes, air conditioners, extra lights, sun visors, air deflectors and other extra parts not included in the height
3.1.3	<b>Porte-à-faux</b>  <u>Porte-à-faux avant</u> : doit être supérieur à 900 mm <u>Porte-à-faux arrière</u> : libre	<b>Overhangs</b>  <u>Front overhang</u> : must be greater than 900 mm <u>Rear overhang</u> : free
3.1.4	<b>Empattement</b>  Libre.	<b>Wheelbase</b>  Free.
3.1.5	<b>Distance entre cabine et coque porteuse</b>  La distance maximale entre le plan vertical passant par le point le plus en arrière de la cabine et le plan vertical passant par le point le plus en avant de la caisse porteuse est de 200 mm.	<b>Distance between cabin and cargo body</b>  The maximum distance between the vertical plane passing through the rearmost point of the cabin and the vertical plane passing through the foremost point of the cargo body is 200 mm.



Dessin / Drawing 287-6

3.2	<b>Extérieur (cabine, capot moteur et caisse porteuse)</b>  Tous les éléments de carrosserie doivent être soigneusement et complètement finis, sans pièces provisoires ni de fortune, ni aucun angle vif. Aucun élément de carrosserie ne peut présenter de parties tranchantes ou pointues.  <u>Dispositif aérodynamique</u> : Interdit Aucun élément mécanique ne peut être conçu dans le but d'engendrer un effet aérodynamique.  La carrosserie et/ou les garde-boues doivent recouvrir en projection verticale au minimum 120° de la partie supérieure des roues (située au-dessus de l'axe de roue en vue de côté) et aucun composant mécanique ne doit être visible de dessus.	<b>Exterior (cabin, engine bonnet and cargo body)</b>  All parts of the bodywork must be carefully and fully finished, with no temporary or makeshift parts and no sharp corners. No part of the bodywork may present sharp edges or points.  <u>Aerodynamic device</u> : Forbidden No mechanical element can be designed in order to generate an aerodynamic effect.  Seen in vertical projection, the bodywork and/or mudguards must cover at least 120° of the upper part of the wheels (situated above the wheel axis as viewed from the side) and no mechanical component may be visible from above.
-----	---	---

Toutes les parties de la carrosserie doivent être rigidement fixées à la partie entièrement suspendue du véhicule (ensemble châssis/carrosserie), ne comporter aucun degré de liberté, être solidement fixées et restées immobiles par rapport à cette partie lorsque le véhicule se déplace à l'exception des guillemets / écopés de ventilation des pilote et/ou copilote(s).

Le véhicule doit être équipé de deux rétroviseurs conformément à l'Article 283-9.

### 3.2.1 Pare-chocs avant / Garde-boues

Pare-chocs avant : matériau et forme sont libres

Garde-boues : tous les véhicules doivent être équipés de garde-boue sur toutes les roues.

Bavettes : doivent être conformes à l'Article 283-19.

### 3.3 Capot moteur

Le capot moteur et la calandre sont libres mais le capot doit respecter les prescriptions suivantes :

- Sa forme est libre mais doit être conforme à l'Article 287-3.2.
- Sa longueur maximum mesurée longitudinalement suivant l'axe du camion est de 1650mm.
- Le matériau est libre mais doit être conforme à l'article 287-1.1.
- La surface totale des ouvertures latérales et/ ou sur le dessus du capot, doit être inférieure à 1000 cm<sup>2</sup>.

Les véhicules équipés d'un capot doivent recevoir un dispositif de verrouillage supplémentaire, conforme à l'Article 283-5 et en plus du verrouillage normal du capot.

Ces dispositifs supplémentaires doivent être parfaitement verrouillés pendant que le véhicule se trouve en marche.

### 3.4 Cabine

#### 3.4.1 Pare-brise et vitres

L'utilisation d'un pare-brise et de vitres latérales est obligatoire. Ils doivent être de série ou conformes à l'Article 283-11.

Il est possible de remplacer un ensemble vitre+custode par une vitre unique à condition de conserver l'aspect extérieur d'origine.

Les mécanismes commandant les vitres peuvent être supprimés.

#### 3.4.2 Cabine

La cabine doit provenir :

- d'un véhicule de série (camion de transport routier utilisé pour le transport de marchandises / production minimale = 200 / arrêt de la production : moins de 15 ans).

Les camions militaires ne sont pas considérés comme des camions de série.

#### Déplacement de la cabine

Autorisé mais la partie la plus en avant de la cabine ou du capot moteur doit se situer au minimum 900 mm en avant de l'axe des roues avant (voir Dessin 287-8).

All parts of the bodywork must be secured rigidly to the completely sprung part of the car (chassis/body unit), must not have any degree of freedom, must be securely fixed and must remain immobile in relation to this part when the car is in motion except the driver's and/or co-driver's ventilation sliders / scoops.

The vehicle must be fitted with two rear view mirrors in compliance with the Article 283-9.

### Front bumper / Mudguards

Front bumper: material and shape are free

Mudguards: all vehicles must be equipped with mudguards on all the wheels.

Mudflaps: must be complying with Article 283-19.

### Engine bonnet

The engine bonnet and the front grille are free, but the bonnet must respect the following prescriptions:

- Its shape is free but must follow Article 287-3.2.
- Its maximum length measured as per the centerline of the truck is 1650 mm.
- The material is free but must follow the article 287-1.1.
- The maximum total surface of the lateral and/ or top air flow openings must be less than 1000 cm<sup>2</sup>.

Vehicles with bonnets must be fitted with an additional locking device, in compliance with Article 283-5 and in addition to the normal bonnet lock.

These additional devices must be positively engaged while the vehicle is in motion.

### Cabin

#### Windscreen and body glazing

The use of a windscreen and lateral windows is compulsory. They must be either series production or complying with the Article 283-11.

It is possible to replace a combined window+quarter panel with a single window, on condition that the original external appearance is retained.

Window operating mechanisms may be removed.

#### Cabin

The cabin must come:

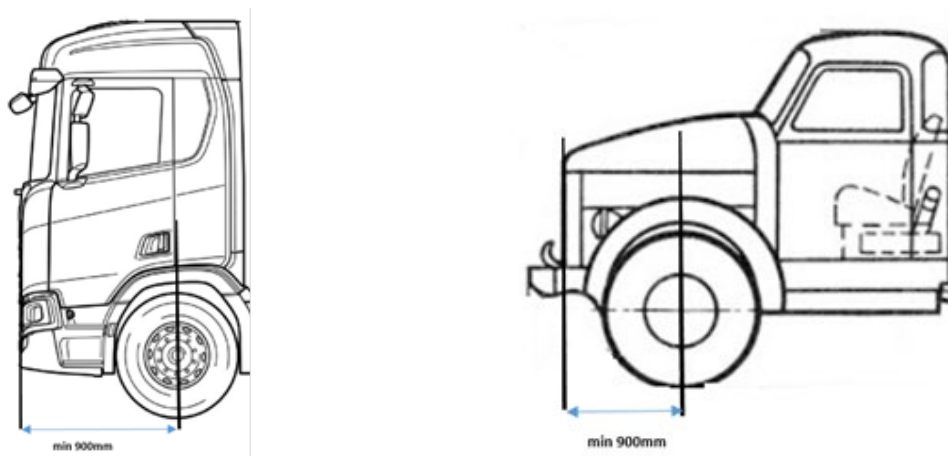
- from a series production vehicle (road transport truck used to transport goods / minimum production: 200 / production stopped: less than 15 years).

Military trucks are not considered to be series production trucks.

#### Moving the cabin

Allowed but the most forward part of the cabin or the engine bonnet must be at least 900 mm in front of the front wheels center line (see Drawing 287-8).





Dessin / Drawing 287-7

**Modifications autorisées sur la cabine**

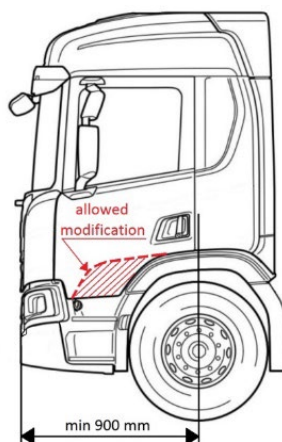
Les modifications suivantes sont autorisées :

- Renfort de la structure de la cabine, au niveau du plancher, et de ses fixations au châssis.
- Découpe du plancher, y compris le passage de roue, et du tunnel de la cabine. L'ouverture résultante doit être obturée par un panneau en acier d'épaisseur mini 1.2 mm.
- Installations de prises d'air pour systèmes de refroidissement. Ces prises d'air doivent être prises en compte dans la largeur maximale du véhicule.
- Découpe de la partie inférieure des portes au niveau des arches de roue.

**Modifications allowed on the cabin**

The following modifications are allowed:

- Reinforcement of the structure of the cabin, at the floor level, and of its fittings to the chassis.
- Cut of the cabin floor, including the wheel arch, and tunnel. The resulting opening must be closed with a steel panel with minimum thickness of 1.2 mm.
- Fitting of air intakes for cooling systems. These air intakes must be taken into account in the maximum width of the vehicle.
- Cut of lower parts of the doors at the level of the wheel arches.



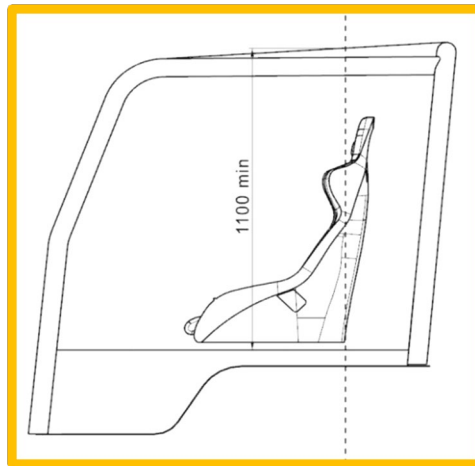
Dessin / Drawing 287-8

**3.4.2.1****Dimensions intérieures minimales de la cabine****Pour tous les véhicules et pour tous les sièges**

La distance entre le milieu de la droite passant par les points de fixation arrière des supports de siège sur le plancher, et la face supérieure des tubes de renfort de toit de l'armature de sécurité, ne doit pas être inférieure à 1100 mm.

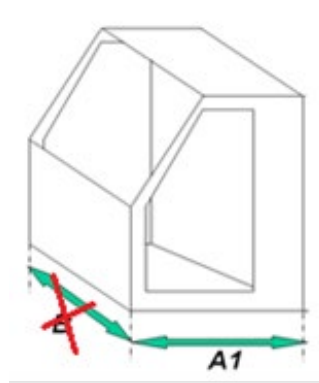
**Minimum interior dimensions of the cabin****For all vehicles and for all seats**

The distance between the middle of the line passing through the rear fixing points of the seat supports on the floor, and the upper face of the roof reinforcement tubes of the safety cage, must not be less than 1100 mm.



Dessin / Drawing 287-9

La longueur intérieure minimale (A1) est de 1380 mm (voir The minimum interior length (A1) is 1380 mm (see Drawing 287-10).  
Dessin 287-10).



Dessin / Drawing 287-9

**Véhicules dont la cylindrée est supérieure à 10 litres**

Voir Dessin 287-10

Mesurée perpendiculairement à l'axe longitudinal du véhicule, la distance minimum  $d$  entre les 2 arceaux latéraux est de 1'650 mm. Cette distance minimum doit être assurée sur une longueur d'au moins 400 mm, entre l'arceau principal et l'entretoise transversale.

Mesurée perpendiculairement à l'axe longitudinal du véhicule, sur une droite passant par les points de fixation arrière du siège du pilote, la distance minimum  $D$  entre les entretoises de porte est de 1'800 mm.

**Véhicules dont la cylindrée est inférieure ou égale à 10 litres**

Voir Dessin 287-10

Mesurée perpendiculairement à l'axe longitudinal du véhicule, la distance minimum  $d$  entre les 2 arceaux latéraux est de 1'575 mm. Cette distance minimum doit être assurée sur une longueur d'au moins 400 mm, entre l'arceau principal et l'entretoise transversale.

Mesurée perpendiculairement à l'axe longitudinal du véhicule, sur une droite passant par les points de fixation arrière du siège du pilote, la distance minimum  $D$  entre les entretoises de porte est de 1'615 mm.

**Vehicles with a cylinder capacity greater than 10 liters**

See Drawing 287-10

Measured perpendicularly to the centreline of the vehicle, the minimum distance  $d$  between the 2 lateral rollbars is 1'650 mm. This minimum distance must be kept over 400 mm length minimum, between the main rollbar and the transverse member.

Measured perpendicularly to the centreline of the vehicle, on a line passing through the rear fixing points of the driver seat, the minimum distance  $D$  between the 2 door bars is 1'800 mm.

**Vehicles with a cylinder capacity of 10 liters or less**

See Drawing 287-10

Measured perpendicularly to the longitudinal axis of the vehicle, the minimum distance  $d$  between the 2 lateral rollbars is 1'575 mm. This minimum distance must be kept over 400 mm length minimum, between the main rollbar and the transverse member.

Measured perpendicularly to the centreline of the vehicle, on a line passing through the rear fixing points of the driver seat, the minimum distance  $D$  between the 2 door bars is 1'615 mm.

**Drawing 287-10 (top view + front view of the cabin safety cage) must be added**

**3.4.2.2**

**Intérieur**

La carrosserie doit être conçue de manière à fournir confort et sécurité au conducteur et aux éventuels coéquipiers.

Aucun élément de carrosserie ne peut présenter de parties tranchantes ou pointues.

Aucune partie mécanique ne doit faire saillie à l'intérieur de l'habitacle.

**Interior**

The bodywork must be designed to ensure the comfort and safety of the driver and possible co-drivers.

No part of the bodywork may present sharp edges or points.

No mechanical part may protrude into the interior of the cockpit.

Des trappes de visite sont autorisées dans les cloisons de l'habitacle. La surface totale des trappes de visite est limitée à 1200 cm<sup>2</sup> (trappes de visite de filtres à air, système d'air conditionné, conduits de réfrigération des occupants exclus).

Elles doivent permettre à l'habitacle de conserver son étanchéité aux liquides et aux flammes.

Tout équipement pouvant entraîner un risque doit être protégé ou isolé et ne pas être situé dans l'habitacle.

L'habitacle doit être conçu de telle sorte que l'occupant installé en position centrale puisse le quitter depuis sa position normale dans le véhicule en 9 secondes en empruntant l'une ou l'autre des portières. Pour les tests indiqués ci-dessus, l'occupant doit porter tout son équipement normal, les ceintures de sécurité doivent être attachées, le volant doit être en place dans la position la moins pratique, et les portières doivent être fermées.

Inspection hatches are authorised in the bulkheads of the cockpit.

The total surface of the inspection hatches is limited to 1200 cm<sup>2</sup> (inspection hatches for air filters, air conditioning system, cooling ducts for the occupants excluded).

They must allow the cockpit to remain leakproof and flameproof.

Any equipment that could involve a risk must be protected or insulated and must not be situated in the cockpit.

The cockpit must be designed so as to allow the middle occupant to exit it from his normal position in the vehicle within 9 seconds through any door.

For the purpose of the above tests, the occupant must be wearing all his normal equipment, the seat belts must be fastened, the steering wheel must be in place and in the most inconvenient position and the doors must be closed.

### 3.4.2.3

#### Verrouillage de la cabine

Les véhicules dont les cabines peuvent basculer vers l'avant doivent être équipés d'un dispositif supplémentaire complétant le mécanisme normal de basculement et empêchant la cabine de basculer en cas de déverrouillage de ce mécanisme.

Il doit être fixé entre le châssis et l'armature de sécurité ou la cabine. S'il est fixé sur la cabine, la fixation côté cabine doit être soudée ou renforcée par une plaque et une contre-plaque d'une surface de 200 cm<sup>2</sup> et 3 mm d'épaisseur minimale chacune, fixées par 4 boulons de 12 mm de diamètre.

L'élément le moins résistant de ce dispositif doit être une vis ou une broche en acier d'au moins 16 mm de diamètre ou deux vis ou broches en acier d'au moins 12 mm de diamètre.

Des câbles en acier sont admis de chaque côté de la cabine, de diamètre minimum 12 mm (ou section équivalente). Ils doivent être d'une longueur suffisante pour permettre le débattement de la cabine par rapport au châssis.

#### Cab lock down

Vehicles with tilt cabs must have an additional device which bridges the normal tilt lock mechanism and prevents cab tilt in the event of that mechanism disengaging.

It must be fixed between the chassis and the safety cage or the cabin. If fixed to the cabin, the fixing on the cabin side must be welded or reinforced by one plate and one counter plate with a surface area of 200 cm<sup>2</sup> and a minimum thickness of 3 mm each, fixed by bolts of 12 mm diameter.

The weakest part of the device must be either one steel bolt or pin of at least 16 mm diameter or two steel bolts or pins of at least 12 mm diameter.

Steel cables are allowed on each side of the cab, with a minimum diameter of 12 mm (or equivalent section). They must be of a sufficient length to allow movement between the cab and the chassis.

Ce dispositif supplémentaire doit être parfaitement verrouillé pendant que le véhicule se trouve en marche.

This additional device must be positively engaged while the vehicle is in motion.

### 3.4.2.4

#### Isolation du moteur et de la transmission (Paroi anti-feu)

Tous les véhicules doivent être équipés d'une paroi de protection fabriquée à partir d'un matériau ininflammable, et placée entre le moteur/la transmission et l'habitacle à pouvoir empêcher le passage de fluides ou de flammes en cas d'incendie.

Tous les orifices doivent être étanchés.

#### Isolation from engine and transmission (Firewall)

All vehicles must have a protective bulkhead of non-flammable material between the engine/transmission and the cockpit capable of preventing the passage of fluid or flames in the event of fire.

Gaps must be sealed.

### 3.4.2.5

#### Canalisations

#### Lines

#### 3.4.2.5.1

##### Conduits d'huile

Seuls les conduits d'huile menant aux indicateurs de température et de pression peuvent être montés à l'intérieur de la cabine.

Ces conduits doivent être conformes à l'Article 283-3.3.

##### Oil lines

The only oil lines which may run within the cab are those leading solely to temperature and pressure gauges.

Such lines must be compliant with the Article 283-3.3.

#### 3.4.2.5.2

##### Conduits du système de refroidissement

Seuls les conduits du système de refroidissement menant aux indicateurs de température et de pression ou aux dispositifs de chauffage peuvent être montés à l'intérieur de la cabine.

##### Coolant lines

The only coolant lines which may run within the cab are those leading solely to temperature and pressure gauges or to the cab heater.

### 3.5

#### Caisse porteuse

#### Cargo body

#### 3.5.1

##### Extérieur

##### Outside

Les parties latérales de la caisse porteuse doivent être complètement fermées.

Des ouvertures sont autorisées dans les parties latérales de la caisse porteuse, mais elles doivent être fermées lorsque le véhicule se déplace.

Le plancher peut être ouvert.

La partie arrière de la caisse porteuse doit obligatoirement être fermée (rigide ou bâche). Si les roues de secours se trouvent à l'arrière, seuls les pneus peuvent être visibles de l'extérieur.

La face avant de la caisse porteuse peut être ouverte.

Le toit de la caisse porteuse doit avoir un toit fermé, uniforme et opaque. L'utilisation d'une toile opaque perméable à l'air pour couvrir les systèmes de refroidissement est admise.

The side panels of the cargo body must be completely closed.

Openings are permitted in the side panels of the cargo body, but they must be closed when the vehicle is moving.

The floor may be open.

The rear part of the cargo body must imperatively be closed (rigid or canvas cover). If the spare wheels are carried at the rear of the truck, only the tyres maybe visible.

The front face of the cargo body carrier may be opened.

The roof of the cargo body must be closed, uniform and opaque. The use of air permeable opaque cloth to cover cooling systems is allowed.

Elle ne doit comporter aucune forme ou dispositif permettant de générer un appui aérodynamique.  
Elle peut être constituée d'une armature métallique recouverte d'une bâche ou d'une enveloppe non structurale.

#### **Hauteur de la caisse porteuse**

Elle doit être au moins de 2600 mm, mesurée à partir du sol et en tous points du bord supérieur des panneaux latéraux.  
Pour réaliser cette mesure, la pression des pneus montés sur le camion doit être d'au moins 3 bars.

It must not have any shape or device that allows the generation of aerodynamic downforce.

It may be made from a metallic frame covered with a hood or a non-structural covering.

#### **Height of the cargo body box**

It must be at least 2600 mm height, measured from the ground, at any point of the top edge of the side panels.  
To perform such a measurement, the pressure of the tires fitted on the truck must be at least 3 bars.

### **3.5.2**

#### **Intérieur**

Le transport de "marchandises" se fait sous l'entière responsabilité du concurrent, mais les Commissaires Techniques peuvent vérifier la qualité du chargement au point de vue sécurité.

Le transport de certaines quantités de fluides techniques est permis dans des jerricans en acier.

La quantité maximale d'huiles de rechange ne peut dépasser 20L par jerrican.

Si leur capacité est inférieure à 5L, les jerricans en aluminium ou en plastique sont autorisés.

Leurs ouvertures doivent toujours être dirigées vers le haut quand le véhicule est en mouvement.

#### **Inside**

The transporting of "merchandise" is entirely the responsibility of the competitor. However, the Scrutineers may check the quality of the load, with regard to safety.

The transporting of certain quantities of technical fluids is permitted in steel canisters.

The maximum quantity of spare oils can't exceed 20L per canister.

If less than 5L, aluminium or plastic canisters are allowed.

Their openings must always be to the top, when the vehicle is in motion.

## **ART. 4 POIDS MINIMUM MINIMUM WEIGHT**

**4.1 Véhicules dont la cylindrée est supérieure à 10 litres**  
Le poids minimum est fixé à 8760 kg (conditions de contrôle : voir Art. 287-4.2) dont 4400 kg mesurés sur les roues avant.  
**Vehicles with a cylinder capacity greater than 10 liters**  
The minimum weight is set at 8760 kg (checking conditions: see Art. 287-4.2) of which 4400 kg measured at the front wheels.

**4.2 Véhicules dont la cylindrée est inférieure ou égale à 10 litres**  
Le poids minimum est fixé à 6760 kg (conditions de contrôle : voir Art. 287-4.2) dont 3550 kg mesurés sur les roues avant.  
**Vehicles with a cylinder capacity of 10 liters or less**  
The minimum weight is set at 6760 kg (checking conditions: see Art. 287-4.2) of which 3550 kg measured at the front wheels.

**4.2 Poids minimum sans équipage et sans équipement**  
C'est le poids du véhicule à tout moment de la compétition, avec le nombre minimum de roues de secours obligatoire (dans les conditions de l'article 8.1.6), et sans l'équipage et leur équipement. L'équipement de l'équipage est constitué de leur casque et des dispositifs de retenue de tête.  
Les niveaux du liquide de refroidissement et d'huile de lubrification moteur ainsi que du liquide de frein doivent être à leurs positions normales.  
A aucun moment de la compétition, un véhicule ne doit peser moins que ce poids minimum.  
**Minimum weight without crew and without equipment:**  
This is the weight of the vehicle at any time during the competition, with the compulsory minimum number of spare wheels (under the conditions of Article 8.1.6), and without the crew and their equipment.  
The equipment of the crew is defined as their helmets and the head restraining devices.  
The engine cooling fluid and lubrication oil as well as the brake fluid must be at their normal levels.  
At no time during the competition may a car weigh less than this minimum weight.

**4.3 Poids minimum avec équipage (minimum 3 personnes) et avec équipement**  
Poids minimum avec équipage et avec équipements = Poids minimum sans équipage et sans équipement + 240 kg.  
Si l'équipage est composé de 2 personnes, il faudra ajouter 160 kg à la masse mesurée.  
A aucun moment de la compétition, un véhicule ne doit peser moins que ce poids minimum.  
**Minimum weight with crew (minimum 3 people) and with equipment**  
Minimum weight with crew and with equipment's = Minimum weight without crew and without equipment +240 kg.  
If the crew consists of 2 people, 160 kg must be added to the measured mass.  
At no time during the competition may a car weigh less than this minimum weight.

**4.4 Lests**  
Il est permis de parfaire le poids du véhicule par un ou plusieurs lests, à condition qu'il s'agisse de blocs solides et unitaires, fixés au moyen d'outils, facilement scellables, placés sur le châssis et/ou dans la caisse porteuse visibles et plombés par les Commissaires.  
**Ballasts**  
The weight of the car may be completed by adding one or several ballasts provided that they are strong and unitary blocks, fixed by means of tools, capable of having seals affixed and of being placed on the chassis and/or in the cargo body visible and sealed by the Scrutineers.

## **ART. 5 MOTEUR ENGINE**

**5.1 Généralités**  
Sauf autorisation expresse du présent règlement, le moteur doit être exactement conforme aux spécifications d'origine du constructeur. Il n'est pas permis d'utiliser en remplacement d'autres carter cylindres ou culasses que ceux spécifiés d'origine par le constructeur du moteur en question.  
Il est permis, sauf mention contraire dans le présent règlement, d'utiliser en remplacement de composants internes du moteur, des  
**General**  
Unless specifically permitted by these regulations, the engine must be exactly to manufacturer's standard specification.  
It is not permitted to substitute other engine blocks or cylinder head castings for those which are the manufacturer's standard for the specified engine.  
It is permitted, unless specifically disallowed by these regulations, for internal engine components to be substituted by alternative

pièces de remplacement, issues du même constructeur moteur, sous réserve que la cylindrée ne soit pas modifiée.

Le moteur doit provenir d'une gamme commerciale de moteurs de camion.

Il doit avoir été produit à une quantité minimum de 200 unités ; sa production devant avoir été stoppée depuis moins de 15 ans.

Tous les composants doivent être ou avoir été, commercialement disponibles auprès du constructeur du moteur (avec une référence de série).

#### **Cylindrée**

La cylindrée nominale est limitée à un maximum de 13000cm<sup>3</sup>.

#### **Position du moteur**

La face arrière du carter cylindre doit se trouver en avant du centre de l'empattement.

#### **Contrôleur de vitesse de croisière**

Ce contrôleur peut être déconnecté

#### **Air conditionné**

Il est possible de retirer le système de climatisation.

Un dispositif de climatisation peut être ajouté à condition qu'il provienne d'un catalogue commercial.

#### **Carter cylindre**

L'usinage local et/ou la soudure du bloc moteur sont autorisées dans le seul but de permettre le montage de la boîte de vitesses, ainsi que certains équipements auxiliaires (supports moteurs, supports d'alternateur...).

#### **Vilebrequin**

Il doit rester d'origine.

Les coussinets sont libres.

#### **Volant moteur**

Libre.

#### **Bielles**

Les bielles doivent rester d'origine.

Les coussinets sont libres.

#### **Piston**

Il est permis de remplacer le piston du moteur d'origine par un nouveau piston provenant du même constructeur de moteurs dans la mesure où cela ne change pas la cylindrée du moteur.

L'usinage de la partie supérieure et de l'intérieur du piston est autorisé.

Les segments doivent rester d'origine.

#### **Culasse**

La culasse complète assemblée doit rester d'origine.

L'usinage ainsi que l'ajout de soudures sur les parties externes de la culasse sont autorisés.

Les parties externes sont les surfaces qui ne sont pas en contact avec le carburant, le lubrifiant moteur, le liquide de refroidissement moteur, l'air d'admission et les gaz d'échappement.

Le joint de culasse est libre.

Le couvre-culasse est libre.

#### **Pièces de distribution**

Les ressorts de soupape, the coupelles et les bi-cônes sont libres.

#### **Arbres à cames**

Le calage et le profil des arbres à cames peuvent être modifiés mais les levées de soupapes maximums doivent rester celles du moteur d'origine.

#### **Système de calage variable des arbres à cames et / ou de levée variable de soupape**

Si un système de calage/levée de soupape variable est monté d'origine, il peut être désactivé.

#### **Collecteur d'admission**

Les pièces du système d'admission peuvent être modifiées ou remplacées.

#### **Injection**

Le principe du système original doit être maintenu.

components sourced from the same engine manufacturer, provided this does not change the engine capacity.

The engine must come from a commercial range of truck engines.

It must have been produced in a minimum quantity of 200 units; production stopped: less than 15 years.

All the components must be or have been commercially available from the manufacturer of the engine (listed with parts number(s)).

#### **Cylinder capacity**

The nominal cylinder capacity is limited to a maximum of 13000cm<sup>3</sup>.

#### **Engine position**

The rear face of the cylinder block must not be behind the center of the wheelbase.

#### **Cruising speed controller**

This controller may be disconnected

#### **Air conditioning**

It is possible to remove the air conditioning system.

An air conditioning system may be added provided that it comes from a commercial catalogue.

#### **Cylinder block**

Local machining and/or welding of the engine block are allowed for the sole purpose of fitting the gearbox, as well as some ancillary equipment (engine mounting, alternator mounting...).

#### **Crankshaft**

It must be kept original.

The shell bearings are free.

#### **Flywheel**

Free.

#### **Connecting rods**

The connecting rods must be kept original.

The shell bearings are free.

#### **Piston**

It is permitted to substitute the piston of the standard engine by a new piston sourced from the same engine manufacturer, provided this does not change the engine capacity.

The machining of the top part and of the inside of the piston, is allowed.

The piston rings must be kept original.

#### **Cylinder head**

The completely assembled cylinder head unit must be kept original. The machining, as well as the addition of welds on the outer parts of the cylinder head, are permitted.

The outer parts are the surfaces not in contact with fuel, engine lubricant, engine coolant, intake air and exhaust gases.

The cylinder head gasket is free.

The cylinder head cover is free.

#### **Timing parts**

The valve springs, the valve retainers and the valve collars are free.

#### **Camshafts**

The camshaft timing and profile may be modified but the maximum valve lifts must remain as standard.

#### **Variable camshaft timing and / or valve lift system**

If a variable timing/valve lift system is fitted originally, it may be deactivated.

#### **Intake manifold**

Air induction system components may be modified or replaced.

#### **Injection**

The principle of original system must be retained.

<p>Les éléments du système d'injection qui règlent le dosage de la quantité de carburant admis dans la chambre de combustion peuvent être modifiés mais non supprimés, pour autant qu'ils n'aient aucune influence sur l'admission d'air.</p> <p>Le boîtier électronique régulant l'injection est libre.</p> <p>Les injecteurs peuvent être modifiés ou remplacés afin d'en modifier le débit, mais sans modifier leurs fixations.</p> <p>Ils doivent être commercialement disponibles.</p> <p>Il est permis de remplacer la ou les rampe(s) d'injection par une ou des rampe(s) de conception libre, mais dotée(s) de raccords vissés destinés à y connecter les canalisations et le régulateur de pression de carburant, sous réserve que la fixation des injecteurs soit identique à celle d'origine.</p> <p>La pompe d'injection haute-pression peut être remplacée mais elle doit être commercialement disponible.</p>	<p>Components of the injection system which control the quantity of fuel entering the combustion chamber, may be modified but not replaced, provided that they do not have any influence over the quantity of air admitted.</p> <p>The electronic control unit for the injection is free.</p> <p>The injectors may be modified or replaced in order to modify their flow rate, but without modifying their mountings.</p> <p>They must be commercially available.</p> <p>The injector rail(s) may be replaced with another or others of free design but fitted with threaded connectors for connecting the lines and the fuel pressure regulator, provided that the mounting of the injectors is identical to the original.</p> <p>The high-pressure fuel pump may be replaced but it must be commercially available.</p>
<p><b>Système d'acquisition de données</b> L'utilisation de tout système d'acquisition de données est libre.</p>	<p><b>Data logging system</b> Any data logging system is free.</p>
<p><b>5.2 Lubrification</b></p> <p><b>Pompe(s) à huile</b> Libre.</p> <p><b>Carter d'huile</b> Le ou les carter(s) d'huile peu(ven)t être équipés de cloisons internes et de chicanes. La hauteur du carter d'huile d'origine peut être réduite dans le seul but d'abaisser la position du moteur par rapport au châssis. Sa forme peut être modifiée en cas d'interférence avec le châssis. L'utilisation de carter sec est interdite. Le filtre à huile peut être déplacé si le moteur avec le filtre à huile monté dans sa position d'origine, interfère avec le châssis.</p> <p><b>Radiateur d'huile</b> Libre tant qu'il est monté dans la structure principale du camion.</p>	<p><b>Lubrification</b></p> <p><b>Oil pump(s)</b> Free.</p> <p><b>Oil sump</b> The oil sump(s) may be baffled internally.</p> <p>The standard sump casing can be decreased in height in the sole purpose of lowering the entire engine. Its shape can be modified in case of interference with the chassis. The use of dry sump is forbidden The oil filter can be moved if the entire engine with oil filter mounted in its original location interferes with the chassis.</p> <p><b>Oil radiator</b> Free provided they be fitted within the main structure of the truck.</p>
<p><b>5.2.1 Réservoir récupérateur d'huile</b></p> <p>Tous les conduits de ventilation du moteur avec sortie dans l'atmosphère doivent mener à un réservoir disposé de manière à empêcher que l'huile ne se répande sur le sol. Si un seul réservoir est utilisé, il doit avoir une contenance d'au moins 4 litres. Plusieurs réservoirs peuvent être utilisés, mais chacun d'eux doit avoir une contenance d'au-moins 2 litres. Les réservoirs doivent être faits de sorte qu'il soit possible de voir le contenu du réservoir (ex: une partie transparente est obligatoire dans un réservoir métallique, et les réservoirs en plastique doivent être translucides). Tous les réservoirs doivent pouvoir être vidés facilement.</p>	<p><b>Oil catch tank</b></p> <p>All engine breathers venting to the atmosphere must lead into a catch tank, arranged in such a way as to prevent oil from spilling onto the ground. If a single catch tank is used, it must have a volume of at least 4 liters. It is permitted to use multiple tanks, but each tank must be at least of 2 liters. It must be possible to view the contents of each tank (e.g. a sight glass is required in a metal tank, and plastic tanks must be translucent).</p> <p>All tanks must be capable of being readily emptied.</p>
<p><b>5.3 Refroidissement du carburant</b></p> <p>Le montage de refroidisseurs de carburant est autorisé sur le circuit de retour au réservoir.</p>	<p><b>Fuel cooling</b></p> <p>The fitting of fuel coolers is authorised on the return circuit to the tank.</p>
<p><b>5.4 Installation de l'échangeur</b></p> <p>Type : air/ air Nombre : maximum 2 Surface totale du ou des faisceaux : 1.2 m<sup>2</sup> maximum Emplacement : en avant du moteur ou derrière la cabine</p>	<p><b>Installation of the intercooler</b></p> <p>Type: air/ air Number: maximum 2 Total surface of the core(s): 1.2 m<sup>2</sup> maximum Location: in front of the engine or behind the cabin</p>
<p><b>5.5 Système d'échappement en aval du turbocompresseur</b></p> <p>La partie terminale de l'échappement doit être :</p> <ul style="list-style-type: none"> <li>• Soit verticale et se trouver entre la cabine et l'arceau de la caisse porteuse.</li> <li>• Soit derrière la cabine, avec une sortie latérale située entre 0.8 et 1.2 m au-dessus du sol.</li> </ul> <p>Si verticaux, les orifices des tuyaux d'échappement doivent être situés à une hauteur qui ne dépasse pas de plus de 300 mm la hauteur de la cabine et/ou de la caisse porteuse.</p>	<p><b>Exhaust system downstream of the turbocharger</b></p> <p>The terminal part of the exhaust must be:</p> <ul style="list-style-type: none"> <li>• Either vertical and be between the cabin and the cargo body rollbar.</li> <li>• Or behind the cabin, with a lateral exit between 0.8 and 1.2 m high from the ground.</li> </ul> <p>If vertical, the orifices of the exhaust pipes must be placed at a height not exceeding by more than 300 mm the height of the cabin and/or the cargo body.</p>
<p><b>5.6 Radiateur(s)</b></p> <p>Nombre : libre. La surface totale maximum du ou des faisceau(x) de radiateur(s) est de 1.2 m<sup>2</sup>.</p>	<p><b>Radiator(s)</b></p> <p>Free number. The maximum total surface of the radiator core(s) is 1.2 m<sup>2</sup>.</p>



	Emplacement : en avant du moteur ou derrière cabine	Location: in front of engine or behind cabin
<b>5.7</b>	<b>Système de turbo</b>	<b>Turbocharger system</b>
<b>5.7.1</b>	<b>Turbo</b>	<b>Turbocharger</b>
	Libre mais : <ul style="list-style-type: none"> <li>• Doit être commercialement disponible et avoir été produit à au moins 200 unités,</li> <li>• Les systèmes à étages multiples et/ ou à géométrie variable sont autorisés seulement s'ils sont identiques au système dont la cabine provient, et être produits à au moins 2000 unités par an.</li> <li>• Le carter compresseur peut être usiné afin d'y fixer la bride et un capteur de régime.</li> </ul>	Free but: <ul style="list-style-type: none"> <li>• Must be commercially available and be produced in a minimum quantity of 200 units,</li> <li>• Multiple stage and variable geometry systems are allowed only if they are identical to the system from which the series production cabin comes and are produced at minimum 2000 units per year.</li> <li>• The compressor housing can be machined in order to fit the restrictor and a speed sensor.</li> </ul>
<b>5.7.2</b>	<b>Bride de turbo</b>	<b>Restrictor</b>
	Tous les moteurs doivent être équipés d'une bride à air. Tout l'air nécessaire à l'alimentation du moteur doit passer au travers de cette bride, qui doit respecter l'Article 284-6.1, sauf pour ce qui concerne son diamètre intérieur maximum qui est de 74 mm. Ce diamètre est révisable à tout moment sans préavis.	All engines must be fitted with an air restrictor. All the air necessary for feeding the engine must pass through this restrictor, which must comply with Article 284-6.1, except for its internal maximum diameter which is 74 mm. This diameter may be revised at any moment without notice.
<b>5.7.3</b>	<b>Soupape de régulation de pression (wastegate) et actuateur associé</b>	<b>Wastegate and wastegate actuator</b>
	Libre mais doit être commercialement disponible. La soupape de régulation de pression ne peut pas être installée ailleurs qu'à l'échappement.	Free but must be commercially available. The wastegate cannot be installed anywhere else than on the exhaust.
<b>ART. 6</b>	<b>TRANSMISSION</b>	<b>TRANSMISSION</b>
	Tous les éléments de transmission doivent provenir d'un véhicule de série (camion de transport routier utilisé pour le transport de marchandises / production minimale = 200 / arrêt de la production : moins de 15 ans). Les roulements peuvent être échangés par des roulements dont le diamètre et la largeur sont identiques à l'origine. Les camions militaires ne sont pas considérés comme des camions de série. Le système de transmission doit être exclusivement activé et contrôlé par le pilote.	All transmission components must come from a series production vehicle (road transport truck used to transport goods / minimum production: 200 / production stopped: less than 15 years). The bearings may be replaced by bearings whose diameter and width are identical to the original. Military trucks are not considered to be series production trucks. The transmission system must be activated and controlled only by the driver.
<b>6.1</b>	<b>Boîte de vitesses et de transfert</b>	<b>Gearbox and transfer box</b>
	Série / aucune modification autorisée. Emplacement : doit être fixée sur le moteur sauf si ce n'est pas le cas sur le véhicule dont provient le moteur.	Series production / no modification allowed. Location: must be fitted on the engine unless this is not the case on the vehicle from which the engine comes.
<b>6.1.1</b>	<b>Commandes de boîte de vitesse</b>	<b>Gearbox control</b>
	Série / aucune modification autorisée.	Series production / no modification allowed.
<b>6.1.2</b>	<b>Boîte automatique</b>	<b>Automatic gearbox</b>
	Série / aucune modification autorisée.	Series production / no modification allowed.
<b>6.2</b>	<b>Embrayage</b>	<b>Clutch</b>
	Libre.	Free.
<b>6.3</b>	<b>Couples finaux, différentiels</b>	<b>Final drive, differential</b>
	Les couples finaux des différentiels d'origine peuvent être modifiés en utilisant des composants issus d'un autre véhicule de production en série (camion de transport routier utilisé pour le transport de marchandises, produit à au moins 200 exemplaires et dont la production s'est arrêtée depuis moins de 15 ans).	Final drive ratios of original differentials can be changed by fitting components coming from another series production vehicle (road transport truck used to transport goods / minimum production: 200 / production stopped: less than 15 years).
<b>6.4</b>	<b>Arbres de transmission</b>	<b>Transmission shafts</b>
	Les arbres de transmission sont libres mais doivent être en acier. Pour chaque arbre de transmission longitudinal de plus d'un mètre de long, un arceau ou une courroie de sécurité en acier doit être monté près de l'extrémité avant.	Transmission shafts are free but must be made of steel. For each longitudinal transmission shaft over 1 m long, a rollbar or a safety loop made from steel must be installed close to the front extremity.
<b>6.5</b>	<b>Lubrification</b>	<b>Lubrication</b>
	Un dispositif additionnel de lubrification et de refroidissement d'huile est autorisé (pompes de circulation, radiateur et prises d'air).	An additional lubrication and oil cooling device is allowed (circulation pump, radiator, and air intakes).

La seule modification autorisée sur le carter de boîte de vitesse / différentiel est celle destinée à adapter le système additionnel de lubrification.

Aucun élément du système de lubrification ne doit se trouver dans la cabine.

The only modification authorised on the gearbox / differential housing is the one intended for adapting the additional lubrication system.

No part of the lubrication system may be located in the cabin.

ART. 7	SUSPENSION & TYPE DE TRAIN	SUSPENSION AXLE TYPE
7.1	<p><b>Généralités</b></p> <p>Le principe de suspension doit :</p> <ul style="list-style-type: none"> <li>• Soit utilisé un pont rigide</li> <li>• Soit être une suspension indépendante.</li> </ul> <p>Sauf indication contraire ci-dessous, tous les éléments de suspension doivent :</p> <ul style="list-style-type: none"> <li>• Être commercialement disponibles,</li> <li>• Provenir d'un camion de série,</li> <li>• Avoir été produits à au moins 200 unités.</li> </ul> <p>La production de ces éléments de suspension ne doit pas avoir été stoppée depuis plus de 15 ans.</p> <p>Les camions militaires ne sont pas considérés comme des camions de série.</p> <p>L'utilisation d'une suspension active est interdite (système permettant de contrôler la flexibilité, l'amortissement, la hauteur et/ou l'assiette de la suspension lorsque la véhicule se déplace).</p> <p>Le réglage des ressorts et/ou des amortisseurs à partir de l'habitacle est interdit.</p> <p>Il ne doit être possible que lorsque la véhicule est à l'arrêt et uniquement à l'aide d'outils.</p> <p>Le dispositif de réglage doit être situé sur l'amortisseur ou sa réserve de gaz.</p> <p>Néanmoins, l'ajustement de la hauteur du véhicule uniquement, est autorisé pour les camions avec des roues indépendantes, si une telle fonction de réglage fait partie de leur système de suspensions d'origine (pneumatique, hydraulique, etc.).</p> <p>Toute connexion entre les amortisseurs est interdite. Les seules connexions autorisées sont les points de fixation de l'amortisseur passant dans le châssis, sans autre fonction.</p> <p><b>Articulations (triangles/bras et pièces de suspension)</b></p> <p>Caoutchouc, rotules, paliers lisses, roulements (billes, rouleaux, aiguille) : libres</p>	<p><b>General</b></p> <p>The suspension principle must:</p> <ul style="list-style-type: none"> <li>• Either use rigid axles</li> <li>• Or be an independent suspension.</li> </ul> <p>Unless otherwise stated here below, all suspension components must:</p> <ul style="list-style-type: none"> <li>• Be commercially available,</li> <li>• Come from a series production truck,</li> <li>• Have been produced at a minimum of 200 units.</li> </ul> <p>The production of these components must not have been stopped since more than 15 years.</p> <p>Military trucks are not considered to be series production trucks.</p> <p>It is forbidden to use active suspension (any system which allows control of flexibility, damping, height and/or attitude of the suspension when the car is in motion).</p> <p>The adjustment of the springs and/or shock absorbers from the cockpit is forbidden.</p> <p>It must only be possible when the car is not in motion and only with the use of tools.</p> <p>The adjustment device must be situated on the shock absorber or its gas reserve.</p> <p>Nevertheless, the adjustment of the vehicle's height only, will be allowed for the trucks with independent wheels, if such a setting function is part of their original suspension system (pneumatic, hydraulic, etc.).</p> <p>Any connection between dampers is forbidden. The only connections permitted are the damper fixing points passing through the frame; these must have no other function.</p> <p><b>Joints (wishbones/links and suspension parts)</b></p> <p>Rubber, ball joint, plain bearing, bearings (ball, roller, needle) : free</p>
7.2	<p><b>Pont rigide</b></p> <p>Dans le cas d'un pont rigide, les pièces d'origine peuvent être renforcées à l'extérieur de telle manière que les pièces d'origine puissent toujours être reconnues.</p> <p>2 barres de renforts longitudinales peuvent être ajoutées sur chaque essieu.</p>	<p><b>Rigid axle</b></p> <p>If a rigid axle is used, the original parts may be strengthened on the outside in such a way that the original part can be still recognized.</p> <p>2 longitudinal reinforcement bars can be added to each axle.</p>
7.3	<p><b>Ressorts</b></p> <p><b>Ressorts hélicoïdaux</b></p> <p>La longueur est libre, ainsi que le nombre de spires, le diamètre du fil, le diamètre extérieur, le type de ressort (progressif ou non) et la forme des assiettes de ressort.</p> <p>Les ressorts pneumatiques ou oléopneumatiques peuvent être remplacés par des ressorts hélicoïdaux.</p> <p>Les ressorts et les amortisseurs peuvent être concentriques.</p> <p><b>Ressorts à lames</b></p> <p>La longueur est libre, ainsi que la largeur, épaisseur et courbure verticale. Le montage de sabots de protection de jumelles est vivement recommandé. Le nombre de lames est libre.</p> <p><b>Barres de torsion</b></p> <p>Le diamètre est libre.</p> <p>En plus de ressorts à lames, 2 combinés ressorts / amortisseurs par roue pourront être utilisés.</p>	<p><b>Springs</b></p> <p><b>Coil springs</b></p> <p>The length is free, as is the number of coils, the wire diameter, the external diameter, the type of spring (progressive or not), the external diameter and the form of the spring seats.</p> <p>Pneumatic or oil-pneumatic springs may be replaced with coil springs.</p> <p>The springs and shock absorbers may be concentric.</p> <p><b>Leaf spring</b></p> <p>The length, width, thickness and vertical curvature are free. The fitting of shackle protection pads is strongly recommended. The number of leaves is free.</p> <p><b>Torsion bars</b></p> <p>The diameter is free.</p> <p>In addition to leaf springs, two concentric spring /shock absorber units per wheel may be used.</p>

**7.4 Amortisseurs**

Un maximum de quatre amortisseurs est autorisé par essieu.  
Leur marque et type sont libres, mais ils doivent avoir pour seule fonction celle d'amortisseurs.  
En cas d'utilisation d'amortisseurs hydrauliques il ne doit pas y avoir d'interconnexions entre les circuits.  
Les supports d'amortisseurs sont libres à condition d'avoir cette seule fonction.

**Dampers**

A maximum of four damper units are allowed per axle.  
Their make and type are free, but they must have no other function than that of dampers.  
If hydraulic damper units are used, there must be no interconnection between the circuits.  
The damper supports are free on condition that they have no other function than that of support.

**7.5 Butée hydraulique**

Un système de butée hydraulique peut être ajouté à l'avant et à l'arrière.  
Un maximum d'une butée hydraulique et de trois butées élastiques est autorisé par roue.  
La course maximum d'une butée hydraulique est de 100 mm.

**Hydraulic bump stop**

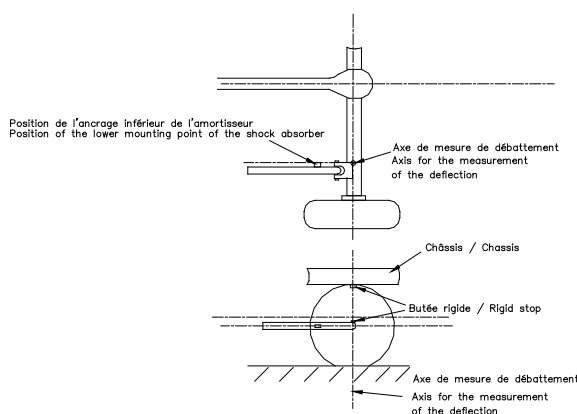
A hydraulic bump stop system may be added at the front and rear.  
A maximum of one hydraulic bump stop and three elastic bump stops per wheel is allowed.  
The maximum stroke of one hydraulic bump stop is 100 mm.

**7.6 Limitation de débattement**

Le débattement vertical des suspensions est limité à 300 mm.

**Travel limitation**

The vertical suspension travel is limited to 300 mm.



Dessin / Drawing 287-11

La méthode de mesure des débattements est la suivante :

- Pour les suspensions à roues indépendantes  
Le véhicule doit être monté sur chandelles avec les combinés ressort/amortisseur démontés.  
La roue doit être déplacée de butée acier à butée acier.  
Le débattement correspond à la moyenne des déplacements verticaux de deux points situés sur le plan médian d'une roue et diamétralement opposés sur un plan vertical.
- Pour les suspensions à pont rigide  
Le véhicule doit être soulevé à l'aide d'une grue ou d'un vérin s'appuyant sur le châssis, jusqu'à ce que les roues ne soient plus en contact avec le sol et que le pont rigide soit retenu par les sangles de limitation de débattement.  
Le débattement de suspension est alors la distance entre les butées acier fixées sur le châssis d'une part, et le pont rigide d'autre part.

The method for measuring the travel is the following:

- For suspensions with independent wheels  
The vehicle must be on stands with the spring/shock absorber units dismounted.  
The wheel must be moved from steel bump stop to steel bump stop.  
The travel is the average of the vertical displacements of two points of the median plane of the wheel diametrically opposed on a vertical plane.
- For suspension with rigid axles  
The vehicle must be lifted by using a crane or a jack leaning on the chassis frame, until the wheels lose contact with the ground and the rigid axle is held by the travel limitation straps.  
The suspension travel is then the distance between the steel bump stops fitted on the chassis frame on one hand, and at the rigid axle on the other hand.

**7.7 Sangles**

Les sangles de débattement de suspension sont obligatoires à l'avant et à l'arrière.  
Les sangles de débattement doivent être conçues de telle façon qu'il soit possible de les sceller.  
Une fois scellées, il doit être impossible de les démonter.

**Straps**

Suspension travel straps are compulsory at the front and rear.  
The travel straps must be designed in such a way that it is possible to seal them.  
Once sealed, it must be impossible to disassemble them.

**7.8 Barres antirollis**

Une seule barre antirollis est autorisée par essieu.  
Chaque barre antirollis peut être équipée d'un actionneur, avec une fonction ON/OFF, commutable depuis la cabine.  
Le système antirollis doit être exclusivement mécanique.  
Toute connexion entre les barres antirollis avant et arrière est interdite.

**Antiroll bars**

Only one antiroll bar per axle is permitted.  
Each antiroll bar may be fitted with one actuator with an ON/OFF function, switchable from the cab.  
The antiroll bar systems must be exclusively mechanical.  
Any connection between front and rear antiroll bars is forbidden.

ART. 8	ROUES ET PNEUMATIQUES	WHEELS AND TYRES
8.1	<b>Roues et pneumatiques</b>	<b>Wheels and tyres</b>
8.1.1	<b>Jantes, élargisseurs de voie</b>  Seuls les alliages à base de fer ou les alliages d'aluminium sont autorisés. Le poids des roues en alliage d'aluminium ne doit pas être inférieur à 30 kg. La dimension des jantes est limitée à 14 x 22.5 pouces et le diamètre total de la roue montée et gonflée à 5 bars ne doit pas excéder 1300 mm. Le diamètre doit être mesuré sur le pneumatique neuf spécifié par le Fabricant. Les roues démontables en plusieurs parties sont interdites (sauf jante plate démontable de type "bead-lock métallique"). Il est interdit de placer des élargisseurs ou adaptateurs entre les roues et le moyeu.  Les écrous et goujons de roues doivent être adaptés aux jantes utilisées, pour garantir une résistance de fixation adéquate. Les écrous doivent être de marque industrielle et non modifiés.	<b>Wheel rims, spacers</b>  Only iron-based alloys or aluminium alloys are authorised. The weight of wheels in aluminium alloy must not be less than 30 kg. The size of the rims is limited to 14 x 22.5 inches and the total diameter of the wheel when mounted and inflated to 5 bars must not exceed 1300 mm. The diameter must be measured on the new tyre specified by the Manufacturer. Wheels dismountable in several parts are forbidden (except flat dismountable rim of the "metallic beadlock" type). It is prohibited to fit any spacers or adaptors between the wheels and the hub.  The wheel nuts and studs must match the wheel rims being used, to ensure adequate fixing strength. Wheel nuts must be of unmodified industrial brand.
8.1.2	<b>Caches pour écrous de roues</b>  Des caches pour écrous de roues peuvent être montés sur toutes les roues.	<b>Wheel nut covers</b>  Wheel nut covers may be fitted to all wheels.
8.1.3	<b>Poids d'équilibrage des roues</b>  Il est interdit d'utiliser sur les roues des poids d'équilibrage amovibles.	<b>Wheel balance weights</b>  It is prohibited to have removable balance weights fitted to any wheel.
8.1.4	<b>Pneumatiques</b>  Tout pneu considéré par les commissaires comme non conforme ou dangereux pour une raison ou pour une autre sera refusé. Largeur de section maximum autorisée : 19". <b>Il est autorisé d'usiner la sculpture des pneumatiques mais la</b> profondeur de sculpture de tous les pneus équipant le véhicule doit être conforme aux prescriptions légales du pays concerné pendant toute la durée de la compétition. Les pneus sculptés à la main sont interdits. Les sculptures et/ou mélanges spéciaux de la bande de roulement ainsi que tous les composants chimiques appliqués à l'extérieur et pouvant modifier l'adhérence des pneus sont interdits. <b>Aucune carcasse ne doit avoir subi de réparation importante.</b>  <b>Constructeurs agréés</b> Tous les pneumatiques doivent avoir reçu l'approbation du type standard de la CEE (réglementation CEE 54) ou équivalent.  <b>Pneus rechapés</b> Les pneus rechapés sont interdits.	<b>Tyres</b>  Any tyre which the scrutineers consider to be dangerous or in breach of the regulations, for one reason or another, shall be refused. Maximum permitted section width: 19". <b>It is allowed to machine the tread of the tyres, but all</b> tyres fitted to the vehicle must have a tread depth complying with relevant national legal requirements for the duration of the competition. Re-cut and/or hand grooved tyres are not permitted. Special tread compounds and/or patterns are not allowed, nor are any externally applied chemical compounds which may affect tyre grip. <b>No carcass may have undergone serious repairs.</b>  <b>Approved manufacturers</b> All tyres used must be to E.E.C. Type Approval standard (E.E.C. regulation 54) or equivalent.  <b>Retreated tyres</b> Retreated tyres are forbidden.
8.1.5	<b>Roue / Pneu de secours</b>  Minimum obligatoire : <ul style="list-style-type: none"> <li>• deux roues</li> <li>• ou deux pneumatiques</li> <li>• ou une roue et un pneumatique</li> </ul>	<b>Spare wheel/tyre</b>  Minimum compulsory: <ul style="list-style-type: none"> <li>• two wheels</li> <li>• or two tyres</li> <li>• or one wheel and one tyre</li> </ul>
8.1.6	<b>Système de gonflage/ dégonflage</b>  L'utilisation de tout système de gonflage / dégonflage en roulant est autorisé.	<b>Inflating/deflating system</b>  The use of any system for inflating / deflating the tyres while driving is authorized.
ART. 9	DIRECTION	STEERING
9.1	<b>Roues directrices</b>  La liaison entre le conducteur et les roues doit être mécanique et continue. Les véhicules de plus de 2 roues directrices sont interdits	<b>Wheel steering</b>  The link between the driver and the wheels must be mechanical and continuous. Vehicles with more than 2 steered wheels are prohibited.

<b>9.2</b>	<b>Mécanisme de direction</b>	<b>Steering mechanism</b>
	Le mécanisme de direction doit provenir d'un véhicule de série (camion de transport routier utilisé pour le transport de marchandises / production minimale = 200 / arrêt de la production : moins de 15 ans). Les camions militaires ne sont pas considérés comme des camions de série.	The steering mechanism must come from a series production vehicle (road transport truck used to transport goods / minimum production: 200 / production stopped: less than 15 years). Military trucks are not considered to be series production trucks.
	Le système de direction doit être exclusivement activé et contrôlé par le pilote.	The steering system must be activated and controlled only by the driver.
	Un maximum de 3 amortisseurs de direction peut être ajouté.	A maximum of 3 steering dampers may be added.
<b>9.3</b>	<b>Position</b>	<b>Position</b>
	Libre.	Free.
<b>9.4</b>	<b>Biellettes de direction / Articulations de direction</b>	<b>Steering rods / Steering joints</b>
	Libre.	Free.
<b>9.5</b>	<b>Colonne de direction</b>	<b>Steering column</b>
	Libre.	Free.
<b>9.6</b>	<b>Support / colonne de direction</b>	<b>Support / steering column</b>
	Libre.	Free.
<b>9.7</b>	<b>Volant de direction</b>	<b>Steering wheel</b>
<b>9.7.1</b>	Des boutons poussoir et des interrupteurs peuvent être installés	Push buttons and switches may be fitted.
<b>9.7.2</b>	<b>Assistance de direction</b>	<b>Power steering</b>
	Le système d'assistance de direction doit provenir d'un véhicule de série (camion de transport routier utilisé pour le transport de marchandises / production minimale = 200 / arrêt de la production : moins de 15 ans). Les camions militaires ne sont pas considérés comme des camions de série.	The power steering system must come from a series production vehicle (road transport truck used to transport goods / minimum production: 200 / production stopped: less than 15 years). Military trucks are not considered to be series production trucks.
<b>9.7.3</b>	<b>Refroidissement d'huile</b>	<b>Oil cooling</b>
	Les radiateurs d'huile ainsi qu'un système de circulation d'huile sans générer de pression sont autorisés	Oil radiators, as well as a system for circulating the oil without generating pressure, are authorised.
<b>9.7.4</b>	<b>Réservoir</b>	<b>Tank</b>
	Libre.	Free.
<b>ART. 10</b>	<b>SYSTEME DE FREINAGE</b>	<b>BRAKING SYSTEM</b>
<b>10.1</b>	<u>Le système de freinage est libre à condition :</u> <ul style="list-style-type: none"> <li>D'être exclusivement activé et contrôlé par le pilote</li> <li>De comprendre au moins deux circuits indépendants commandés par la même pédale (entre la pédale de freins et les étriers, les deux circuits doivent être identifiables séparément, sans interconnexion autre que le dispositif mécanique de répartition),</li> <li>Que la pression soit identique sur les roues d'un même essieu, à l'exception de la pression générée par le frein de parking.</li> </ul> <p><b>Systèmes de freinage à air comprimé</b> Tous les composants doivent provenir d'un véhicule de série (camion de transport routier utilisé pour le transport de marchandises / production minimale = 200 / arrêt de la production : moins de 15 ans). Il est interdit que la pression du système d'air dépasse 12.0 bars. Les réservoirs d'air éventuels doivent être solidement attachés au châssis et/ou à l'armature de sécurité de la caisse porteuse, et doivent être approuvés comme étant égaux ou supérieurs à la pression de travail du système.</p>	<u>The braking system is free, provided that:</u> <ul style="list-style-type: none"> <li>It is activated and controlled only by the driver</li> <li>It includes at least two independent circuits operated by the same pedal (between the brake pedal and the callipers, the two circuits must be separately identifiable, without any interconnection other than the mechanical braking force balancing device)</li> <li>The pressure is identical on the wheels of the same axle, with the exception of the pressure generated by the parking brake system.</li> </ul> <p><b>Air brake systems</b> All components must come from a series production vehicle (road transport truck used to transport goods / minimum production: 200 / production stopped: less than 15 years). It is forbidden for the vehicle's air system pressure to exceed 12.0 bars. Any air tanks must be securely attached to the chassis and/or cargo box roll bar and must be approved as being equal to or greater than the working pressure of the system.</p>
<b>10.2</b>	<b>Etriers / disques de frein / Tambours</b>	<b>Callipers / brake discs / Drums</b>
	Ils doivent provenir d'un véhicule de série (camion de transport routier utilisé pour le transport de marchandises / production minimale = 200 / arrêt de la production : moins de 15 ans). Les camions militaires ne sont pas considérés comme des camions de transport routier.	They must come from a series production vehicle (road transport truck used to transport goods / minimum production: 200 / production stopped: less than 15 years). Military trucks are not considered to be road transport trucks.

<b>10.3</b>	<b>Garnitures de frein</b> Les garnitures de freins sont libres, de même que leur fixation (rivées, collées, etc.),	<b>Brake linings</b> Brake linings are free, as well as their mountings (riveted, bonded, etc.).
<b>10.4</b>	<b>Composants du système de freinage</b> • Maître-cylindres et réservoirs : Libre • Régulateur : Libre • Pédalier : Libre	<b>Components of the braking system</b> • Master-cylinders and tanks: Free • Proportional valve: Free • Pedal box: Free
<b>10.5</b>	<b>Entretoises de montage pour étrier de frein</b> Libre.	<b>Mounting spacers for brake callipers</b> Free.
<b>10.6</b>	<b>Système de frein de parking</b> Libre mais obligatoire. Le frein de parking doit être manœuvrable par le pilote assis normalement avec ses ceintures de sécurité bouclées.	<b>Parking brake system</b> Free but compulsory. The parking brake must be operable by the driver sitting normally with safety belts fastened.
<b>10.7</b>	<b>Refroidissement des freins</b> Le refroidissement des freins n'est autorisé qu'en utilisant de l'air canalisé. Les conduits de refroidissement doivent être alimentés par des prises d'air (une par roue) pouvant s'inscrire dans un cercle de diamètre 150 mm fixées en dessous du parechoc avant et ne dépassant pas la projection verticale du véhicule.	<b>Brake cooling</b> Brake cooling is permitted using ducted air only. Cooling ducts must be fed by air intakes (one per wheel) which can fit within a circle of 150 mm diameter, fixed below the front bumper and not extending beyond the vertical projection of the vehicle.
<b>ART. 11</b>	<b>EQUIPEMENT ELECTRIQUE</b>	<b>ELECTRICAL EQUIPMENT</b>
<b>11.1</b>	<b>Faisceau &amp; Fusibles</b> Libres.	<b>Wiring loom &amp; Fuses</b> Free.
<b>11.2</b>	<b>Interrupteurs</b> Libres.	<b>Circuit breakers</b> Free.
<b>11.3</b>	<b>Batterie auxiliaire</b>	<b>Auxiliary battery</b>
<b>11.3.1</b>	<b>Nombre</b> Libre.	<b>Number</b> Libre.
<b>11.3.2</b>	<b>Type</b> La marque, la capacité et les câbles de la (des) batterie(s) sont libres.	<b>Type</b> The make, capacity and cables of the battery are free.
<b>11.3.3</b>	<b>Emplacement</b> Non autorisée dans l'habitacle. Les batteries ne doivent pas être visibles de l'extérieur du véhicule.	<b>Location</b> Not allowed in the cockpit. Batteries must not be visible from outside the vehicle.
<b>11.3.4</b>	<b>Fixation</b> Chaque batterie doit être fixée solidement et la borne positive doit être protégée. La fixation à la coque ou au châssis doit être constituée : • D'une part d'un siège métallique, réalisé en tôle d'acier d'épaisseur minimum 2 mm • D'autre part, de pièces métalliques, avec revêtement isolant, dont la fonction est de maintenir la batterie ou le groupe de 2 batteries maximum, en position sur le siège. Ces pièces de fixation doivent être : • en acier • d'épaisseur minimum 2 mm • de largeur minimum 30 mm si 2 pièces sont utilisées • de largeur minimum 50 si pièce unique.  La fixation de ces éléments de fixation au siège doit utiliser au moins 2 boulons ou goujons par élément, de classe 10.9 minimum et de diamètre minimum 10 mm et, sous chaque boulon, une contreplaque au-dessous de la tôle de la carrosserie d'au moins 3 mm d'épaisseur et d'au moins 30 cm <sup>2</sup> de surface.  <b>Batterie contenant un liquide, hors batterie de type AGM</b> Une telle batterie doit être couverte d'une boîte de plastique étanche possédant sa propre fixation. Le système de fixation doit être capable de résister à une décélération de 25 g.	<b>Fixation</b> Each battery must be securely fixed, and the positive terminal must be protected. It must be attached to the body or the chassis frame using: • On one hand, a metal seat, made of steel sheet of 2 mm minimum thickness, • On the other hand, two metal parts with an insulating covering, whose the function is to keep the battery or group of 2 batteries maximum, in position on the seat. These fixing parts must be: • made of steel • 2 mm minimum thickness • 30 mm wide minimum if 2 parts are used • 50 mm wide minimum if single part  The mounting of these fixing parts must use at least 2 bolts or studs per part, of minimum grade 10.9 and with a minimum diameter of 10 mm and under each bolt, a counter plate at least 3 mm thick and with a surface of at least 30 cm <sup>2</sup> beneath the metal of the bodywork.  <b>Battery containing a liquid, except AGM type battery</b> Such a battery must be covered by a leak proof plastic box, attached independently of the battery. The securing system must be able to withstand a deceleration of 25 g.



<b>11.4</b>	<b>Transmission des données</b> La transmission des données en dehors du véhicule par WI-FI, radio et/ou télémétrie est interdite.	<b>Transmission of data</b> The transmission of data out of the vehicle by WI-FI, radio and/or telemetry is prohibited.
<b>11.5</b>	<b>Capteurs</b> Sont interdits, tout système radar, système de mesure de la vitesse du véhicule (sauf roue phonique sur la boîte de vitesses), gyroscope, capteur d'effort (sauf capteur de coupure de l'allumage et/ou de l'injection moteur), jauge de contrainte. Les accéléromètres sont autorisés pour l'acquisition de données uniquement à condition d'être intégrés aux équipements du tableau de bord.	<b>Sensors</b> Any radar system, vehicle speed measurement system (except pulse ring on the gearbox), gyroscope, load sensor (except sensor for engine ignition and/or injection cut-off), or restraining gauge is forbidden. Accelerometers are authorized for data logging only on condition they are built-in dashboard equipment.
<b>11.6</b>	<b>Système d'éclairage</b> L'éclairage requis pour la circulation routière normale doit être à tout moment en état de marche et ne doit pas être occulté. Il est permis de déplacer les projecteurs et les feux de leurs positions d'origine sur le parechoc avant de série, sur le panneau avant de la cabine et/ou sur les ailes avant.	<b>Lightning system</b> All lamps required for normal legal road use must be functional at all times and must not be concealed. It is permitted to relocate the headlights and lamps from their original positions on the standard front bumper, to the front panel of the cabin and/ or to the front fenders.
<b>ART. 12</b>	<b>TACHYGRAPHES</b> Tout système de ce type peut être supprimé ou rendu inopérant.	<b>TACHOGRAPHS</b> Any such system can be removed or rendered inoperative.
<b>ART. 13</b>	<b>VEHICULES DE TYPE TOUT-TERRAIN T5.U</b> Les Articles 281, 282, 283 (et par extension art. 253-18 & 19) et 287 de l'Annexe J de la FIA sont applicables aux véhicules du Groupe T5.U, mais les articles repris dans le tableau ci-dessous sont prépondérants.	<b>T5.U CROSS-COUNTRY-TYPE VEHICLES</b> Articles 281, 282, 283 (and by extension art. 253-18 & 19) and 287 of the FIA Appendix J are applicable to vehicles of Group T5.U, but the articles listed in the below table have predominance.
<b>13.1</b>	<b>Définition</b>	<b>Definition</b>
<b>13.1.1</b>	Véhicules terrestres à propulsion mécanique au sol, avec un maximum de 2 essieux (maximum 2 roues par essieu), mus par leurs propres moyens, et dont la propulsion et la direction sont contrôlées par un pilote à bord du véhicule. Ces véhicules doivent être hybrides (tout type) ou 100% électriques. Seuls les véhicules à 4 roues motrices sont autorisés. Ces véhicules peuvent être construits à l'unité mais doivent être immatriculés dans un pays et être conformes à la Convention Internationale sur la Circulation Routière. Ils doivent comporter au maximum 3 places.  La tension nominale minimale de fonctionnement du système électrique est de 200V.  <u>Autonomie minimale</u> Le véhicule, sauf si l'Hydrogène est utilisé, doit être capable de parcourir une étape complète. Véhicule à hydrogène : 250km de Secteurs Sélectifs + 200km de liaison.	Mechanically propelled land vehicles with maximum 2 axles (maximum 2 wheels per axle) propelled by their own means, and of which the propelling device and steering are controlled by a driver on board the vehicle. These vehicles must be hybrid (any type) or full-electric. Only 4-wheel drive vehicles are authorized. These vehicles may be unit-built but must be registered in one country and must comply with the International Convention on Road Traffic with regards to lighting. They must have maximum 3 seats.  The minimum working nominal voltage of the EV system is 200V.  <u>Minimum range</u> The vehicle, except if using Hydrogen, must be able to complete a full leg. Hydrogen vehicle: 250km of Selective Sections + 200km of road section.
<b>13.1.2</b>	<b>Aides au pilotage</b> Tout système d'aide au pilotage est interdit (ABS / ASR / Contrôle de Motricité / ESP). Tout système de ce type doit être rendu inopérant. L'utilisation de tout autre système doit être soumis à l'approbation de la FIA.	<b>Driving aids</b> Any driving aid system is prohibited (ABS / ASR / Traction Control / ESP). Any such system must be rendered inoperative. The use of any other system must be submitted to the FIA approval.
<b>13.1.3</b>	<b>Systèmes électroniques en boucle fermée</b> Autorisé.	<b>Closed loop electronic systems</b> Allowed.
<b>13.2</b>	<b>Inspection et Passeport Techniques FIA</b>	<b>Technical inspection and FIA Technical Passport</b>
<b>13.2.1</b>	<b>Inspection technique du véhicule</b> Avant d'établir le premier Passeport Technique FIA/T5.U, le type de véhicule devra être inspecté par la FIA au Centre Technique FIA de Valleiry (France). Son coût est défini dans la liste des droits FIA. Tous les frais liés à l'inspection FIA/T5.U sont à la charge du demandeur.	<b>Technical inspection of the vehicle</b> Before establishing the first FIA/T5.U Technical Passport, the type of vehicle must be inspected by the FIA at the Technical Center of Valleiry (France). Its cost is defined in the list of the FIA fees. All costs related to the FIA/T5.U inspection are the responsibility of the applicant.

<b>13.2.2</b>	<b>Passeport Technique FIA</b>	<b>FIA Technical Passport</b>
	<p>Pour être admissible le véhicule doit être munie d'un Passeport Technique FIA/T5.U.</p> <p>Ce passeport ne peut être délivré que par le département technique FIA.</p> <p>Le passeport du premier véhicule d'un type donné sera délivré à l'issue de l'inspection du véhicule ; son coût sera inclus dans le coût de cette inspection.</p> <p>Le coût unitaire de chaque nouveau passeport technique FIA est défini dans la liste des droits FIA.</p> <p><b>Evolution du véhicule :</b></p> <p>Une nouvelle inspection pourra être exigée (à la discrétion de la FIA) pour toute évolution technique du véhicule nécessitant une extension du passeport technique.</p> <p>Tous les frais liés à l'établissement du Passeport Technique FIA/T5.U sont à la charge du demandeur.</p> <p><b>Validité du passeport technique FIA/T5.U :</b></p> <p>Un Passeport Technique FIA/T5.U est valable pour une durée de 5 années. La validité peut être prolongée une seule fois de 5 années supplémentaires.</p>	<p>For a vehicle to be eligible, it must have an FIA/T5.U Technical Passport.</p> <p>This passport can only be issued by the FIA Technical Department.</p> <p>The passport of the first vehicle of a given type will be issued as the outcome of the technical inspection of this vehicle; its cost will be included in the cost of this inspection.</p> <p>The unit cost of each FIA Technical Passport is defined in the list of the FIA fees.</p> <p><b>Evolution of the vehicle:</b></p> <p>A new inspection may be requested (at the discretion of the FIA) for all technical evolution of the vehicle needing an extension of the technical passport.</p> <p>All costs related to the preparation of the FIA/T5.U Technical Passport are the responsibility of the applicant.</p> <p><b>Validity of the FIA/T5-U technical passport:</b></p> <p>A FIA/T5.U Technical Passport is valid for a period of 5 years, renewable. The validity may be extended only once for another 5 years.</p>
<b>13.3</b>	<b>Châssis et armature de sécurité</b>	<b>Chassis and safety cage</b>
	<p>L'armature de sécurité dont est équipée la cabine du camion doit être homologuée par la FIA conformément au règlement d'homologation FIA pour armatures de sécurité.</p> <p>Le coût d'homologation de l'armature de sécurité est défini dans la liste des droits FIA.</p>	<p>The safety cage whose the cabin of the truck is fitted with must be homologated by the FIA according to the FIA homologation regulations for safety cages.</p> <p>The fee of the safety cage homologation is defined in the list of the FIA fees.</p>
<b>13.4</b>	<b>Réservoirs de carburant</b>	<b>Fuel tanks</b>
	Conformes à l'art. 287-1.3	In compliance with the art. 287-1.3.
<b>13.5</b>	<b>Système de stockage d'énergie rechargeable (RESS)</b>	<b>Rechargeable Energy Storage System (RESS)</b>
<b>13.5.1</b>	<b>Caractéristiques générales</b>	<b>General specifications</b>
	<p>Type : conforme à l'Article 253-18.4.4</p> <p>Nombre : libre</p> <p>Le caisson du RESS doit être conforme à l'Article 253-18.4.1.</p>	<p>Type: compliant with the Article 253-18.4.4</p> <p>Number: free</p> <p>The housing of the RESS must comply with the Article 253-18.4.1.</p>
<b>13.5.2</b>	<b>Position &amp; emplacement</b>	<b>Position &amp; location</b>
	<p>Le caisson de la batterie doit être situé dans le périmètre décrit par le Dessin 287-T5.U-1, et verticalement:</p> <ul style="list-style-type: none"> <li>• A plus de 200 mm du sommet de l'arceau de la caisse porteuse,</li> <li>• Sous le plan passant par les points les plus hauts de l'arceau de la caisse porteuse, et par l'extrémité arrière du châssis,</li> <li>• A plus de 150mm en dessous d'un plan parallèle au plan passant par le centre des roues, et passant par le point le plus bas des poutres principales du châssis.</li> </ul> <p>Aucune partie du RESS ne doit être dans la cabine.</p>	<p>The battery housing must be in the perimeter described by the Drawing 287-T5.U-1, and vertically:</p> <ul style="list-style-type: none"> <li>• More than 200 mm from the top of the cargo body rollbar,</li> <li>• Under the plane passing through the highest points of the cargo body rollbar, and the rear end of the chassis frame,</li> <li>• More than 150mm under a plane parallel to the plane passing through the wheel centres and passing by the lowest point of the main chassis frame rails.</li> </ul> <p>No part of the RESS must be in the cabin.</p>
Dessin / Drawing 287-T5.U-1		
<p>Not outside of the main chassis frame rails</p> <p>Behind the front most point of the main chassis frame rails</p> <p>In front of the rear most point of the main chassis frame rails</p>		
<b>13.5.3</b>	<b>Protection inférieure</b>	<b>Lower protection</b>
	<p>Tous les véhicules doivent avoir un blindage (plaque métallique de 10 mm d'épaisseur minimum) fixé directement au châssis en dessous de toute partie du RESS.</p>	<p>All vehicles must have a shielding (metal plate of 10 mm minimum thickness) fitted directly onto the chassis underneath any part of the RESS.</p>
<b>13.5.4</b>	<b>Panneaux anti-pénétration</b>	<b>Lateral protection</b>
	TBD	TBD
<b>13.5.5</b>	<b>Tests</b>	<b>Tests</b>
	Le RESS doit satisfaire les tests suivants :	The RESS must satisfy the following tests:

- a. Des tests de décélération tels que décrits dans le document ci-dessous.  
Le but de ces tests est de démontrer que :
- la sécurité mécanique et électrique du RESS est garantie et que
  - ni le RESS ni la fixation elle-même ou ses points d'ancrage ne peuvent se détacher.
- Deceleration tests as described in the document here below.  
The aim of these tests is to demonstrate:
- the mechanical and electrical safety of the RESS is secured; and
  - neither the RESS nor the fastening device itself nor its anchorage points can come loose.



**Electrically-propelled Vehicles - Deceleration tests**  
On-going process

- b. Des tests de charge statique tels que décrits dans le document ci-dessous :
- Static load tests as described in the document here below:



**Energy storage area static load and pressure tests**

**13.5.6 Refroidissement**

Libre.

Le/les faisceau(x) du/ des radiateur(s) ainsi que les pompes hydrauliques, doivent provenir d'un véhicule produit à plus de 250 exemplaires, ou d'un catalogue de grande production.

**Cooling**

Free.

The core(s) of the radiator(s) and the hydraulic pump(s) must come from a vehicle produced at at least 250 units, or from a large scale production catalogue.

**13.5.7 Indicateurs de sécurité**

Ils doivent être conformes aux exigences de l'Article 253-18.22.

Ils ne sont pas obligatoires si la tension de fonctionnement nominale est inférieure à 60V.

L'installation de voyants "prêt à se déplacer" conformément à l'Article 253-18.22.g n'est pas nécessaire.

En revanche, et quelle que soit la tension de fonctionnement nominale du système, des voyants à l'avant et à l'arrière du véhicule, doivent être comme ci-dessous lorsque le RESS est rechargé par une source d'énergie extérieure au véhicule.

- Temps Allumé : 50 ms
- Temps Eteint : 2000 ms

Il est autorisé d'utiliser l'équipement lumineux du véhicule (Art. 283-16) dans ce but.

**Safety Indicators**

They must be compliant with the requirements of the Article 253-18.22.

They are not required if the nominal working voltage is lower than 60V.

The installation of ready-to-move lights in compliance with Article 253-18.22.g are not required.

However, and whatever the nominal working voltage is, some lights at the front and the back of the vehicle, must be driven as follows when the RESS is being recharged by any external power source to the vehicle.

- ON Duration: 50 ms
- OFF Duration: 2000 ms

It is allowed to use the lighting equipment of the vehicle (Art. 283-16) for this purpose.

**13.5.8 Module d'éclairage**

Un module d'éclairage de sécurité doit être installé à l'avant du camion. Il doit être situé au centre et à la base du pare-brise et doit être visible de l'extérieur du camion.

1 module d'éclairage de sécurité doit être situé de chaque côté du camion.

Un module d'éclairage de sécurité doit aussi être installé à l'intérieur de la cabine. À tout moment, il doit être visible par l'équipage.

**Lights module**

If required, one safety light module must be installed at the front of the truck. It must be located in the windscreen (lower part) and be visible from the outside of the truck.

1 safety light module must be located on each side of the truck.

One safety light module must also be installed inside the cabin. At any time, it must be visible by the crew.



**FIAStatusLight.pdf**

**13.5.9 Démarrage en mode entièrement électrique**

Pour des raisons de sécurité, si le véhicule est arrêté, deux actions simultanées sont obligatoires de la part du pilote pour commencer à déplacer la voiture en mode entièrement électrique.

Le même membre ne peut pas opérer les deux actions.


Le pilote doit presser la pédale de frein et en même temps il doit presser un bouton ou une palette au volant ou bien sur la console centrale.

**Starting in fully electric mode**

For safety reasons, if the vehicle is stopped, two simultaneous actions are required from the driver to start moving the car in fully electric mode.

The same limb cannot operate the two actions.

The driver must press the brake pedal and at the same time he must press a button or a paddle on the steering wheel or on the dashboard.

<b>13.6</b>	<b>Groupe motopropulseur</b>	<b>Power Train</b>
<b>13.6.1</b>	<b>Moteur à combustion interne</b> Un moteur Diesel suralimenté, conforme à l'article 287-5, peut être mécaniquement lié aux roues.  Maximum 2 MCIs peuvent être utilisés en tant que convertisseur d'énergie. Le ou les MCI(s) qui ne sont pas mécaniquement liés aux roues sont libres.	<b>Internal combustion engine</b> One Diesel supercharged engine, compliant with the article 287-5, may be mechanically linked to the wheels.  Maximum 2 ICEs may be used as energy converter. The ICE(s) that are not linked to the wheels, are free.
<b>13.6.2</b>	<b>Unité Moteur-Générateur (UMG)</b> Au plus 4 UMGs peuvent être utilisés.  Le type et l'origine des moteurs électriques et des inverseurs associés, sont libres.	<b>Motor- Generator Unit (MGU)</b> Maximum 4 MGUs can be used.  The type and the origin of the e-motors and associated invertors, are free.
<b>13.6.3</b>	<b>Performance du groupe motopropulseur et contrôle</b> La puissance maximale totale autorisée, déployée par le ou les UMG(s) mécaniquement lié(s) aux roues, est de : • 250 kW si un MCI est mécaniquement relié aux roues, • 900 kW si aucun MCI n'est mécaniquement relié aux roues.  <b>Système d'acquisition de données</b> Le véhicule doit être équipée d'un système d'acquisition de données FIA et des capteurs obligatoires suivants qui lui seront connectés :  Liste des capteurs obligatoires : • 2 accéléromètres : un fixé sur le plancher et au centre de la cabine, l'autre dans le plan de l'arceau de la caisse porteuse, au niveau du châssis, • Un capteur de tension DC et de courant DC sur chaque bus de puissance de chaque moteur électrique, mécaniquement lié aux roues. • Un capteur de tension et de courant, positionné sur le bus de puissance du RESS, afin de mesurer la tension et le courant en entrée et en sortie de tous les onduleurs et chargeurs externes (excluant la puissance électrique du convertisseur DCDC)	<b>Performance of the powertrain and control</b> The maximum total allowed power, deployed by the MGU(s) mechanically linked to the wheels is: • 250 kW if an ICE is mechanically linked to the wheels, • 900 kW if no ICE is mechanically linked to the wheels.  <b>FIA Data logging system</b> The vehicle must be fitted with the FIA data logging system and fitted with the following mandatory sensors directly connected to it:  List of the mandatory sensors : • 2 accelerometers: one fitted on the floor in the centre of the cabin, and the second one on the chassis, in the plane of the cargo body rollbar, • One DC voltage and current sensor fitted on each power bus of each e-motor, mechanically linked to the wheels. • One FIA HV DC sensor, fitted on the RESS DC bus in order to measure both DC voltage and current, going in and out to all inverters and external chargers (excluding DCDC electrical power).
	 <b>Datasheet_IVT-S_V1.</b> <b>02_Isabellenhuette.p</b>	
	La fabrication d'un faisceau reliant les capteurs de la liste ci-dessus, au boîtier d'acquisition de données FIA, est de la responsabilité du concurrent.  De plus, si le capteur est installé sur la voiture, les informations figurant dans le fichier .dbc (cf document "T1 T-C engines - Process to add an engine to the engine list & Monitoring process") doivent être fournies par l'ECU au Datalogger FIA par ligne CAN. En outre, toute information jugée nécessaire par la FIA peut être ajoutée. Le système d'acquisition de données FIA est considéré comme faisant partie intégrante du kit. A ce titre, il est obligatoirement monté dans son intégralité pour les compétitions FIA.	The manufacturing of a loom to connect the sensors of the list above, to the FIA data logger, is of the responsibility of the competitor.  Moreover, provided the sensor is fitted on the car, the information featuring in the .dbc file (cf document "T1 T-C engines - Process to add an engine to the engine list & Monitoring process") must be sent from the ECU to the FIA Datalogger via CAN line. Furthermore, any information deemed necessary by the FIA may be added. The FIA data acquisition system is considered as forming an integral part of the kit. As such, it is mandatorily installed in its entirety for FIA competitions.
<b>13.7</b>	<b>Transmission</b> Les roues d'un même essieu doivent être mécaniquement liées.	<b>Transmission</b> The wheels of the same axle must be mechanically linked.
<b>13.7.1</b>	<b>Boîte de vitesses, de transfert et réducteurs</b> Free	<b>Gearbox, transfer box and reducing gear devices</b> Free
<b>13.7.2</b>	<b>Commande de boîte de vitesses</b> Libre	<b>Gearbox control system</b> Free
<b>13.8</b>	<b>Système de freinage</b> Le système de freinage est libre. La récupération d'énergie au freinage est libre.	<b>Bracking system</b> The system is free. The bracking system recovering is free.

13.9

**Extincteurs et systèmes d’extinction**

Seuls les extincteurs et systèmes d’extinction utilisant les agents extincteurs suivants sont autorisés pour le compartiment moteur et le cockpit : Novec 1230, FXG-TEC FE36.

Par ailleurs, les 2 dispositifs de déclenchement extérieurs doivent être combinés avec les interrupteurs de coupe-circuit.

**Extinguishers and extinguishing systems**

Only the extinguishers and the installed systems using the following extinguishing mediums, are allowed for the engine compartment and the cockpit: Novec 1230, FXG-TEC FE36.

Furthermore, the 2 means of triggering from the outside must be combined with the general circuit breaker switches.

MODIFICATIONS APPLICABLES AU 01.01.2025

MODIFICATIONS APPLICABLE ON 01.01.2025

.....

.....

MODIFICATIONS APPLICABLES AU 01.01.2026

MODIFICATIONS APPLICABLE ON 01.01.2026

.....

.....



FEDERATION  
INTERNATIONALE  
DE L'AUTOMOBILE  
WWW.FIA.COM

## ANNEXE J / APPENDIX J – ARTICLE 287 Annexe 1 / Appendix 1

### Spécifications techniques pour les Camions d'Assistance en Course

### Technical specifications for the Race Service Trucks

	<b>Préambule</b>	<b>Preamble</b>
	Les Articles 281, 282, 283 et 287 de l'Annexe J de la FIA sont applicables aux Camions d'Assistance en Course, mais les articles listés ci-dessous sont prépondérants.	The Articles 281, 282, 283 and 287 of the FIA Appendix J are applicable to the Race Service Trucks, but the articles listed below have predominance.
<b>ART. 1</b>	<b>EQUIPEMENT DE SECURITE (Art. 283)</b>	<b>SAFETY EQUIPMENT (Art. 283)</b>
<b>1.1</b>	<b>Extincteurs – Systèmes d'extinction</b>	<b>Extinguishers – Extinguishing systems</b>
	Un système d'extincteur en conformité avec le Standard FIA 8865-2015 peut être remplacé par deux extincteurs manuels conforme à l'Article 283-7.2, installés dans la cabine. Chacun d'eux doit être accessible par au moins deux membres de l'équipage quand ils sont assis normalement et harnais de sécurité attachés.	An extinguishing system in compliance with FIA Standard 8865-2015 may be replaced by 2 manual extinguishers compliant with the Article 283-7.2, fitted in the cabin. Each of them must be accessible by at least 2 crew members, when normally seated and secured by their safety harnesses
<b>1.2</b>	<b>Armature de sécurité de la cabine</b>	<b>Cabin safety cage</b>
<b>1.2.1</b>	<b>Structure de base de l'armature</b>	<b>Safety cage base structure</b>
	La cabine doit être équipée d'une armature dont la construction de base doit être réalisée de l'une des façons suivantes : <ul style="list-style-type: none"><li>• Soit 1 arceau principal + 1 arceau avant + 2 entretoises longitudinales</li><li>• Soit 1 arceau principal + 2 demi-arceau latéraux arceau avant + 1 entretoise transversale</li><li>• Soit 2 arceaux latéraux + 2 entretoises transversales</li></ul> Les connexions des entretoises longitudinales/ transversales aux arceaux latéraux ou avant ou principal, doivent se situer au niveau du toit. Il ne doit pas y avoir plus que 4 connexions démontables au niveau du toit.	The cabin of the truck must be fitted with a safety cage whose the base structure must be made according to one of the 2 following designs: <ul style="list-style-type: none"><li>• Either 1 main rollbar + 1 front rollbar + 2 longitudinal members</li><li>• Or 1 main rollbar + 2 lateral half-rollbars + 1 transverse member</li><li>• Or 2 lateral rollbars + 2 transverse members</li></ul> The connections of longitudinal/ transverse members to the main and front, or lateral rollbars, must be situated at the roof level. There must be no more than 4 removable connections at the roof level.
	Drawings to be added to describe the base structure of the cabin safety cage.	
<b>1.2.2</b>	<b>Entretoises et renforts obligatoires</b>	<b>Compulsory members and reinforcements</b>
<b>1.2.2.1</b>	<b>Renfort arceau principal</b>	<b>Main rollbar reinforcement</b>
	L'arceau principal doit être renforcé par au moins une entretoise diagonale.	The main rollbar must be reinforced by the use of at least one diagonal member.
<b>1.2.2.2</b>	<b>Entretoises de portes</b>	<b>Doorbars</b>
	Au moins une entretoise longitudinale doit être installée de chaque côté de la cabine, au niveau de la porte.	At least one longitudinal member must be fitted on each side of the cabin, at the door level.
<b>1.2.2.3</b>	<b>Entretoise transversale sur l'arceau avant</b>	<b>Transverse member on the front rollbar</b>
	L'entretoise transversale fixée sur l'arceau avant, est obligatoire. Elle ne doit pas être située en dessous de la colonne de direction.	The transverse member fixed to the front rollbar is compulsory. It must not be positioned below the steering column.
<b>1.2.2.4</b>	<b>Renforts de toit</b>	<b>Roof reinforcements</b>
	Au moins 2 renforts de toit doivent être installés.	At least 2 roof reinforcement members are required.
<b>1.2.3</b>	<b>Spécifications minimales des tubes</b>	<b>Minimum prescriptions of the tubes</b>
	Tous les tubes doivent respecter l'Article 287-2.5.2.	All the bars must comply with the Article 287-2.5.2.
<b>1.2.4</b>	<b>Ancrages de l'arceau principal, de l'arceau avant et/ou des demi-arceaux latéraux</b>	<b>Mounting points of the main, front rollbars or lateral half-rollbars</b>
	Chaque point d'ancrage doit comporter une plaque d'au moins 3mm d'épaisseur.	Each mounting point must include a reinforcement plate at least 3 mm thick.



Chaque pied d'ancrage doit être fixé par au moins 3 vis sur une plaque de renfort en acier d'au moins 3 mm d'épaisseur et d'une surface minimum de 120cm<sup>2</sup> qui sera soudée à la caisse de la cabine.

Each mounting foot must be attached by at least three bolts on a steel reinforcement plate at least 3 mm thick and of at least 120 cm<sup>2</sup> area which is welded to the cabin shell.

### 1.3 Installation et ventilation des réservoirs de carburant

### Fuel tanks installation and ventilation

L'installation d'une soupape de surpression sur les tuyau(x) de mise à l'air du(des) réservoir(s) de carburant est recommandée mais pas obligatoire.

The installation of a blow-off valve on the breather(s) of the fuel tank(s) is recommended but not compulsory.

## ART. 2 SPECIFICATIONS TECHNIQUES (Art. 287)

## TECHNICAL SPECIFICATIONS (Art. 287)

### 2.1 Moteur

### Engine

Le moteur doit être de série, aucune modification autorisée. La cylindrée nominale est libre.

The engine must be from series production, no modification allowed. The nominal cylinder capacity is free.

Le ou les turbo(s) du moteur d'origine peuvent être remplacés par un autre turbo, qui doit être commercialement disponible. L'installation d'une bride n'est pas obligatoire.

The turbocharger(s) of original engine may be replaced by another one(s) that must be commercially available. The installation of an air restrictor is not required.

### 2.2 Transmission

### Transmission

L'ensemble de la transmission doit être de série, aucune modification autorisée.

The complete transmission must be from series production, no modification allowed.

### 2.3 Suspension et type de train

### Suspension

Le principe de suspension est libre, de même que le débattement de suspension.

The suspension principle is free, as the wheel travel.