



FEDERATION
INTERNATIONALE
DE L'AUTOMOBILE
WWW.FIA.COM

2024

ANNEXE J / APPENDIX J – ARTICLE 290

Règlement Technique Camions Circuit (Groupe F)

Racing Trucks Technical Regulations (Group F)

Article modifié-Modified Article	Date d'application-Date of application	Date de publication-Date of publication

Le présent Règlement Technique régit seulement la compétition sur circuit entre les tracteurs lourds d'ensembles tracteur / semi-remorque à deux essieux.

En cas de litige portant sur l'interprétation des termes utilisés dans les diverses traductions de ce règlement, la version anglaise fera foi.

These Technical Regulations govern competitions run on circuits between two-axle heavy tractor units from tractor/semi-trailer combinations only.

In the event of any dispute over the interpretation of the terms used in the various translations of these regulations, the English version shall be used.

ART. 1	DEFINITIONS	DEFINITIONS
1.1	<p>Généralités</p> <p>Les définitions figurant dans l'Article 251 de l'Annexe J s'appliquent au présent Règlement Technique, sauf en ce qui concerne les Articles 2.1.7 et 2.1.8.</p> <p>Toute référence à une spécification et/ou à des pièces et/ou à des matériaux standard dans le présent règlement doit être interprétée comme une référence aux articles standard listés par le constructeur uniquement.</p>	<p>General</p> <p>The definitions given in Article 251 of Appendix J apply to these Technical Regulations, except with regard to Articles 2.1.7 and 2.1.8.</p> <p>Any reference to standard specification and/or parts and/or materials in these regulations must be interpreted as a reference to the manufacturer's listed items only.</p>
1.2	<p>Camion de course</p> <p>Tracteurs routiers à deux essieux, ayant été produits à un minimum de 50 exemplaires de ce type (cabine et châssis) sur une période quelconque de 12 mois, dûment certifié par un document officiel du constructeur.</p> <p>La forme générale du tracteur doit correspondre à la forme d'un tracteur routier homologué pour le transport de marchandises d'un tonnage minimum de 18 tonnes de Poids Total en Charge (PTC).</p>	<p>Race truck</p> <p>Two-axle road tractor units, with a minimum production of 50 units of this type (cabin and chassis) during any 12-month period, duly certified by an official document from the manufacturer.</p> <p>The general shape of the tractor unit must correspond to the shape of a road-going tractor unit homologated for the transportation of merchandise with a minimum Gross Vehicle Weight (GVW) of 18 tonnes.</p>
1.3	<p>Constructeur</p> <p>L'expression "Constructeur" (de véhicules) doit être considérée comme ne recouvrant que les firmes étant ou ayant été en possession d'une "identification mondiale de constructeur" codée pour l'identification du véhicule (V.I.N.).</p> <p>Le nom du constructeur du camion doit toujours précéder celui du constructeur du moteur.</p> <p>Au cas où une coupe, un trophée ou un titre de champion serait gagné par un camion "hybride", il serait donné au constructeur du camion.</p>	<p>Manufacturer</p> <p>The expression "Manufacturer" (of vehicles) must be considered as covering only those firms who hold or who have held a coded "world manufacturer identification" for identifying the vehicle (V.I.N.).</p> <p>The name of the truck manufacturer must always precede that of the engine manufacturer.</p> <p>Should a hybrid truck win a championship title, cup or trophy, this will be awarded to the manufacturer of the truck.</p>
1.4	<p>Cabine</p> <p>Structure délimitant le volume dans lequel se placent le pilote et le ou les passagers.</p>	<p>Cabin</p> <p>Structure defining the volume which accommodates the driver and the passenger(s).</p>
1.5	<p>Châssis</p> <p>Assemblage de poutres recevant les différents éléments mécaniques du camion.</p> <p>Le châssis doit être composé de deux poutres principales (rails) et de traverses transversales.</p> <p>Les poutres principales du châssis doivent provenir d'un tracteur routier homologué pour le transport de marchandises d'un tonnage minimum de 18 tonnes de Poids Total en Charge (PTC).</p>	<p>Chassis</p> <p>Assembly of members accommodating the various mechanical parts of the truck.</p> <p>The chassis must be made up of two chassis rails and of transverse cross members.</p> <p>The chassis rails must come from a road-going tractor unit homologated for the transportation of merchandise, with a minimum Gross Vehicle Weight (GVW) of 18 tonnes.</p>

1.6	Boucle fermée Système électronique ou mécaniquement dans lequel une valeur réelle (variable contrôlée) est surveillée de façon continue, ce signal retourné ("feedback") étant comparé à une valeur attendue (variable de référence) et le système étant ensuite ajusté automatiquement en fonction du résultat de cette comparaison.	Closed loop Electronically or mechanically controlled system in which an actual value (controlled variable) is continuously monitored, the feedback signal is compared with a desired value (reference variable) and the system is then automatically adjusted according to the result.
1.7	Poids C'est le poids du camion à tout moment durant la compétition, avec le pilote portant son équipement de course complet.	Weight Is the weight of the truck with the driver, wearing his complete racing apparel, at all times during the competition.
1.8	Renfort transversal Toute connexion transversale traversant un plan parallèle à l'axe longitudinal du camion.	Transverse reinforcement Any transverse link crossing a plane parallel to the centreline of the truck.
1.9	Faux châssis Renfort additionnel au châssis.	Sub frame Additional reinforcement to the chassis
1.10	Turbocompresseur Augmentation de la pression de la charge du mélange air/carburant dans la chambre de combustion (par rapport à la pression engendrée par la pression atmosphérique normale, l'effet d'inertie et les effets dynamiques dans les systèmes d'admission et/ou d'échappement), à l'aide d'un turbocompresseur.	Turbocharger Increasing the mass of the charge of the fuel/air mixture in the combustion chamber (over the weight induced by normal atmospheric pressure, ram effect and dynamic effects in the intake and/or exhaust system) using a turbocharger.
1.11	Spécifications techniques Tout ajustement des spécifications techniques requises pour les camions est effectué par et/ou sous le contrôle de la Commission des Courses de Camions de la FIA. La Commission des Courses de Camions de la FIA se réserve le droit d'ajuster certains des paramètres comme suit : - Valeur lambda et seuil tels que décrits à l'Annexe J – Article 290.2.2.1.	Technical specifications Any adjustments to the required technical specifications for the trucks are carried out by and/or under the control of the FIA Truck Racing Commission. The FIA Truck Racing Commission reserves the right to adjust some of the parameters as follows: - Lambda value and threshold as described in Appendix J – Article 290.2.2.1.
ART. 2	EQUIPEMENT DE SECURITE	SAFETY EQUIPMENT
2.1	Généralités Tout camion dont la construction semblerait présenter des dangers peut être exclu par les commissaires sportifs de la compétition.	General Any truck, the construction of which is deemed to be dangerous, may be excluded by the Stewards of the competition.
2.2	Instruments de mesure de la vitesse La vitesse est limitée à 160 km/h. Tous les camions doivent être équipés d'un instrument de mesure de la vitesse en état de marche approuvé par la FIA. Toute modification ou tentative de désactivation ou de neutralisation des instruments de mesure de la vitesse est interdite. Toute tentative d'altération ou de suppression des données associées aux instruments de mesure de la vitesse est interdite. Un camion non équipé d'un instrument de mesure de la vitesse approuvé par la FIA ne sera pas admis à participer à la compétition.	Speed measuring instruments The speed is limited to 160 kph. All trucks must be fitted with a correctly functioning speed measuring instrument approved by the FIA. Any modification to, or any attempt to disable or defeat the speed measuring instruments is prohibited. Any attempt to corrupt or delete data associated with the speed measuring instruments is prohibited. Any truck which is not fitted with an FIA-approved speed measuring instrument will not be eligible to participate in the competition.
2.2.1	Dispositif de mesure Lambda Tous les camions doivent être équipés d'un dispositif de mesure Lambda fonctionnant correctement et approuvé par la FIA. La sonde Lambda doit être installée conformément à la documentation technique fournie par le fournisseur du dispositif. La valeur Lambda autorisée sera définie par le Département Technique de la FIA et publiée dans le règlement particulier de chaque épreuve. Il est interdit de modifier ou de tenter de désactiver ou de neutraliser le dispositif de mesure Lambda. Toute tentative d'altération ou de suppression des données associées au dispositif de mesure Lambda est interdite. Tout camion qui n'est pas équipé d'un dispositif de mesure Lambda approuvé par la FIA ne sera pas autorisé à participer à la compétition.	Lambda measuring device All trucks must be equipped with a correctly functioning Lambda measuring device approved by the FIA. The Lambda sensor must be installed according to the technical documentation provided by the supplier of the device. The Lambda value permitted will be defined by the FIA Technical Department and published in the supplementary regulations of each event. Any modification to, or any attempt to disable or defeat the Lambda measuring device is prohibited. Any attempt to corrupt or delete data associated with the Lambda measuring device is prohibited. Any truck which is not fitted with an FIA-approved Lambda measuring device will not be eligible to participate in the competition.

2.2.2 Informations CAN vers l'enregistreur de données FIA

Les informations suivantes doivent être envoyées de l'ECU vers l'enregistreur de données FIA via la ligne CAN si disponible :

- Position de la pédale d'accélérateur
- Température d'air du collecteur d'admission
- Pression d'air du collecteur d'admission
- Rapport de vitesse engagé
- Pression de frein arrière
- Pression de frein avant
- Position volant
- Vitesse moteur
- Masse de carburant injecté
- Pression de la rampe haute pression
- Valeur Lambda Equipe
- Vitesse véhicule Equipe
- Phase d'injection de carburant

Si les informations demandées ne sont pas disponibles sur le bus CAN, d'autres informations ou l'installation de capteurs supplémentaires peuvent être demandées afin d'obtenir les informations souhaitées.

De plus, toute information jugée nécessaire par la FIA pourra être ajoutée.

CAN information to the FIA Datalogger

The following information must be sent from the ECU to the FIA Datalogger via CAN line if available:

- Throttle pedal position
- Intake manifold air temperature
- Intake manifold pressure
- Gear position
- Rear brake pressure
- Front brake pressure
- Steering angle position
- Engine speed
- Injected fuel mass
- High pressure fuel rail
- Team Lambda value
- Team vehicle speed
- Fuel injection phase

If the requested information is not available on the CAN bus, other information or the installation of additional sensors may be requested in order to obtain the desired information.

Moreover, any information deemed necessary by the FIA may be added.

2.3 Conduits, canalisations et équipements électriques**Cables, lines, and electrical equipment****2.3.1 Conduits de carburant****Fuel lines**

Il est interdit de faire passer des conduits de carburant à l'intérieur de la cabine.

It is prohibited to run any fuel lines inside the **cabin**.

2.3.2 Conduits d'huile**Oil lines**

Il est interdit de faire passer des conduits d'huile à l'intérieur de la cabine (sauf assistance embrayage et passage des vitesses).

It is prohibited to run oil lines inside the **cabin** (except for clutch assistance and changing gears).

Le réservoir de fluide d'embrayage peut être à l'intérieur de la cabine, mais doit être fixé solidement et recouvert par une protection étanche aux liquides et aux flammes.

The clutch fluid reservoir may be inside the cabin but must be securely fastened and be protected by a liquid proof and flameproof covering.

2.3.3 Conduits du système de refroidissement**Coolant lines**

Il est interdit de faire passer des conduits du système de refroidissement à l'intérieur de la cabine.

It is prohibited to run coolant lines inside the **cabin**.

2.4 Sécurité de freinage**Braking safety system**Double circuit commandé par la même pédale :Double circuit operated by the same pedal:

L'action de la pédale de frein doit s'exercer normalement sur toutes les roues. En cas de fuite en un point quelconque de la canalisation ou d'une défaillance quelconque de la transmission de freinage, l'action de la pédale de frein doit continuer à s'exercer au moins sur deux roues.

The brake pedal must normally control all the wheels. In case of leakage anywhere in the brake system piping or of any kind of failure of the brake transmission system, the brake pedal must still control at least two wheels.

Tous les camions doivent être équipés d'une vanne de protection à 4 voies qui permet d'isoler les deux circuits de freinage l'un de l'autre et des autres circuits pneumatiques.

All trucks must have a "four circuit" protection valve that isolates the two brake circuits from one another and from the other pneumatic circuits.

Un pressostat de sécurité réglé à 6 bar minimum est nécessaire pour indiquer une pression de freinage insuffisante dans l'un des deux circuits d'air de freinage (circuit 1 ou 2), avertissant le pilote par l'activation d'un voyant rouge.

A pressure safety switch set at minimum 6 bar is required in order to indicate insufficient brake pressure in either of the two brake air circuits (circuit 1 or 2) warning the driver by activating a red warning light.

Le réservoir d'air de chaque circuit d'air de freinage doit être équipé d'un raccord d'essai de pression conforme à la norme ISO 3583 afin de libérer la pression.

The air tank of each air brake circuit must be equipped with a pressure test connection complying with ISO 3583 standard in order to release pressure.

Le voyant d'avertissement doit être approuvé par le Délégué Technique.

The warning light must be accepted by the Technical Delegate.

Le concurrent doit être en mesure de prouver que les deux circuits de freinage et le voyant d'avertissement sont entièrement fonctionnels.

The competitor must be able to demonstrate that the two separate brake circuits and the warning light are fully functional.

2.5	Fixations supplémentaires	Additional fasteners
2.5.1	Verrouillage de la cabine	Cabin lock-down
	<p>Les camions dont les cabines peuvent basculer doivent être équipés d'un dispositif supplémentaire complétant le mécanisme normal de basculement et empêchant la cabine du pilote de basculer en cas de déverrouillage de ce mécanisme.</p> <p>L'élément le moins résistant de ce dispositif doit être une vis ou une broche en acier de 16 mm de diamètre minimum, ou deux vis ou broches en acier de 12 mm de diamètre minimum.</p> <p><u>Remarque</u> Les câbles et/ou chaînes d'arrêt ne sont pas admis.</p>	<p>Trucks with tilt cabins must have an additional device which bridges the normal tilt lock mechanism and prevents cabin tilt in the event of that mechanism disengaging.</p> <p>The weakest part of the device must be either one steel bolt or pin of at least 16 mm diameter or two steel bolts or pins of at least 12 mm diameter.</p> <p><u>Note</u> Wire cables and/or chains are not acceptable.</p>
2.5.2	Verrouillage du capot	Bonnet lock-down
	<p>Les camions équipés d'un capot extérieur et/ou intérieur doivent avoir leur dispositif de verrouillage d'origine rendu inopérant ou supprimé.</p> <p>Les fixations de verrouillage de sécurité doivent être installées et doivent être parfaitement verrouillées lorsque le camion se trouve sur le circuit.</p>	<p>Trucks with an external/internal bonnet must have the original locking device rendered inoperative or removed.</p> <p>Safety locking fasteners must be fitted and must be in the locked position while the truck is on the circuit.</p>
2.6	Harnais de sécurité	Safety Harness
	<p>L'utilisation de harnais conformes à la norme FIA 8853-2016 est obligatoire (LT 57).</p> <p>Un harnais de sécurité équipé d'un système d'ouverture à boucle tournante et disposant d'un minimum de six (6) points d'ancrage est obligatoire.</p> <p>Toutes les ceintures de sécurité doivent être solidement fixées à la structure de la cabine ou à l'armature de sécurité du camion, mais pas aux sièges, à leurs supports ou à leur faux-châssis. L'installation doit être conforme à l'Article 253-6 de l'Annexe J du Code Sportif International.</p> <p>Les emplacements géométriques recommandés pour les points d'ancrage sont indiqués dans le Dessin 253-61.</p> <p>Dans le sens descendant, les bretelles doivent être orientées vers l'arrière et doivent être installées de manière à ne pas faire un angle de plus de 45° avec l'horizontale par rapport au bord supérieur du dossier, bien qu'il soit recommandé que cet angle ne dépasse pas 10°.</p> <p>Les angles maximaux par rapport à l'axe du siège sont convergents à 20° (les bretelles peuvent être installées de manière symétrique par rapport à l'axe du siège avant).</p> <p>Les sangles de recouvrement et d'entrejambe ne doivent pas passer sur les côtés du siège mais à travers le siège, afin d'envelopper et de maintenir la région pelvienne sur la plus grande surface possible. Les sangles abdominales doivent être bien ajustées dans le coude entre la crête pelvienne et la cuisse. En aucun cas, elles ne doivent être portées sur la région de l'abdomen. Il faut veiller à ce que les sangles ne puissent pas être endommagées par frottement contre les arêtes vives.</p> <p>Les sangles d'épaules doivent être fixées sur l'armature de sécurité ou à un renfort transversal.</p> <ul style="list-style-type: none"> - Le renfort transversal doit être un tube fixé sur l'armature de sécurité d'au moins 38 mm x 2.5 mm ou 40 mm x 2 mm en acier au carbone étiré à froid sans soudure, d'une résistance minimale à la traction de 350 N/mm². - La fixation des sangles par boucle est autorisée, ainsi que celle par vissage, mais dans ce dernier cas on doit souder un insert pour chaque point d'ancrage (voir Dessin 253-67 pour les dimensions). <p>Ces inserts doivent être disposés dans le renfort et les sangles y être fixées par des boulons M12 8.8 (norme ISO, minimum) ou 7/16 UNF.</p> <p>Chaque point d'ancrage doit pouvoir supporter une charge de 15 kN ou 7 kN pour les sangles d'entrejambe.</p> <p>Pour les camions construits à partir du 01.01.2018, le point d'ancrage des sangles d'entrejambe doit pouvoir supporter une charge de 15 kN.</p>	<p>The use of safety belts in compliance with FIA standard 8853-2016 is compulsory (TL 57).</p> <p>A safety harness equipped with a turn buckle release system and a minimum of six (6) anchorage points is compulsory.</p> <p>All seat belts must be securely attached to the truck's cabin structure or safety cage, but not to the seats, their supports or their subframe. The installation must comply with Article 253-6 of Appendix J to the International Sporting Code.</p> <p>The recommended geometrical locations of the anchorage points are shown in Drawing 253-61.</p> <p>In the downward direction, the shoulder straps must be directed towards the rear and must be installed in such a way that they do not make an angle of more than 45° with the horizontal of the upper rim of the backrest, although it is recommended that this angle does not exceed 10°.</p> <p>The maximum angles in relation to the centreline of the seat are 20° convergent (the shoulder straps may be installed crosswise symmetrically in relation to the centreline of the front seat).</p> <p>The lap and crotch straps must not pass over the sides of the seat but through the seat, in order to wrap and hold the pelvic region over the greatest possible surface. The lap straps must fit tightly in the bend between the pelvic crest and the upper thigh. Under no conditions must they be worn over the region of the abdomen. Care must be taken in order to ensure that the straps cannot be damaged through chafing against sharp edges.</p> <p>The shoulder straps must be fixed to the safety cage or to a transverse reinforcement bar.</p> <ul style="list-style-type: none"> - The transverse reinforcement must be a tube, attached to the safety cage, measuring at least 38 mm x 2.5 mm or 40 mm x 2 mm, made from cold drawn seamless carbon steel, with a minimum yield strength of 350 N/mm². - The straps may be attached by looping or by screws, but in the latter case an insert must be welded for each mounting point (see Drawing 253-67 for the dimensions). <p>These inserts must be positioned in the reinforcement tube and the straps must be attached to them using bolts of M12 8.8 (ISO standard, minimum) or 7/16 UNF specification.</p> <p>Each anchorage point must be able to withstand a load of 15 kN, or 7 kN for the crotch straps.</p> <p>For trucks build as from 01.01.2018 anchorage point for crotch straps must be able to withstand a load of 15 kN.</p>

Pour chaque nouveau point d'ancrage créé, une plaque de renforcement en acier d'une surface d'au moins 40 cm² et d'une épaisseur d'au moins 3 mm doit être utilisée.

Un harnais de sécurité doit être utilisé dans sa configuration d'homologation sans aucune modification ou retrait de pièces, et conformément aux instructions du fabricant.

Il est interdit de combiner des pièces provenant de différentes ceintures de sécurité.

Seuls les jeux complets, fournis par le fabricant, peuvent être utilisés. L'efficacité et la longévité des harnais de sécurité sont directement liées à la manière dont ils sont installés, utilisés et entretenus.

Les harnais doivent être remplacés après chaque collision grave, et chaque fois que la sangle est coupée, effilochée ou affaiblie en raison de l'action de produits chimiques ou de la lumière du soleil.

Ils doivent également être remplacés si des pièces métalliques ou des boucles sont pliées, déformées ou rouillées. Tout harnais qui ne fonctionne pas parfaitement doit être remplacé.

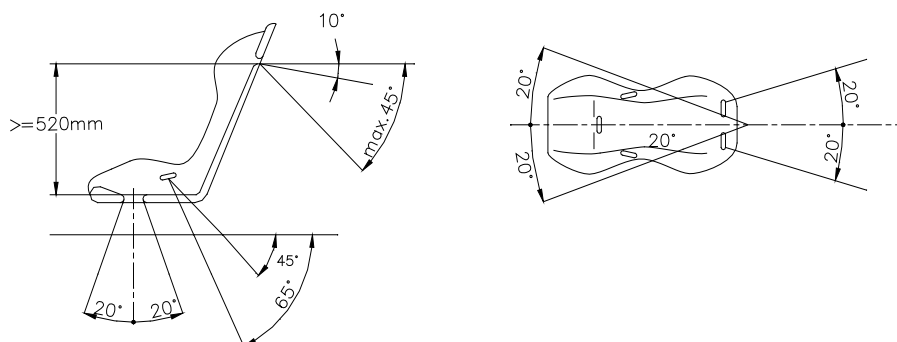
For each new anchorage point created, a steel reinforcement plate with a surface area of at least 40 cm² and a thickness of at least 3 mm must be used.

A safety harness must be used in its homologation configuration without any modifications or removal of parts, and in conformity with the manufacturer's instructions.

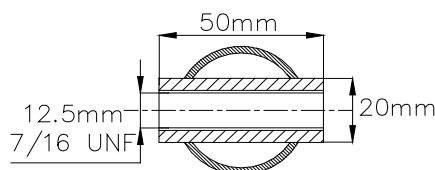
Combining parts from different seat belts is prohibited.

Only complete sets, as supplied by the manufacturer, may be used. The effectiveness and longevity of safety harnesses are directly related to the manner in which they are installed, used and maintained.

The harnesses must be replaced after every severe collision, and whenever the webbing is cut, frayed or weakened due to the actions of chemicals or sunlight. They must also be replaced if metal parts or buckles are bent, deformed or rusted. Any harness which does not function perfectly must be replaced.



Dessin / Drawing 253-61



Dessin / Drawing 253-67

2.7 Extincteurs

L'utilisation des agents extincteurs suivants est interdite : BCF, NAF.

2.7.1 Chaque camion doit être équipé au minimum d'un extincteur. L'extincteur doit être utilisé conformément aux Articles 2.7.2 à 2.7.5 ci-dessous ou à la norme FIA 8865-2015 (les Articles 2.7.2 à 2.7.5 ci-dessous ne s'appliquent pas dans ce dernier cas).

2.7.2 Agents extincteurs autorisés

AFFF, FX G-TEC, Viro3, poudre ou autre agent homologué par la FIA (LT n°6 de l'Annexe J).

2.7.3 Quantité minimale d'agent extincteur

• AFFF	2.4 litres
• FX G-TEC	2.0 kg
• Viro3	2.0 kg
• Novec 1230	2.0 kg
• Poudre	2.0 kg

Fire extinguisher

The use of the following extinguishants is prohibited: BCF, NAF.

All trucks must be fitted with at least one fire extinguisher. The extinguisher must be in compliance with Articles 2.7.2 to 2.7.5 below or with FIA Standard 8865-2015 (Articles 2.7.2 to 2.7.5 below do not apply to the latter case).

Permitted extinguishant

AFFF, FX G-TEC, Viro3, powder or any other extinguishant homologated by the FIA (TL n°6 of the Appendix J).

Minimum quantity of extinguishant

• AFFF	2.4 litres
• FX G-TEC	2.0 kg
• Viro3	2.0 kg
• Novec 1230	2.0 kg
• Poudre	2.0 kg

2.7.4	<p>Tous les extincteurs doivent être pressurisés en fonction de leur contenu comme suit :</p> <ul style="list-style-type: none"> • AFFF conformément aux instructions du fabricant • FX G-TEC et Viro3 conformément aux instructions du fabricant • Novec 1230 conformément aux instructions du fabricant • Poudre 8 bar minimum, 13.5 bar maximum <p>De plus, dans le cas d'un AFFF, l'extincteur doit être équipé d'un système permettant la vérification de la pression du contenu.</p>	<p>All extinguishers must be pressurised according to their contents:</p> <ul style="list-style-type: none"> • AFFF in accordance with the manufacturer's instructions • FX G-TEC et Viro3 in accordance with the manufacturer's instructions • Novec 1230 in accordance with the manufacturer's instructions • Poudre 8 bar minimum, 13.5 bar maximum <p>Furthermore, if filled with an AFFF, the extinguisher must be equipped with a means of checking the pressure of the contents.</p>
2.7.5	<p>Les informations suivantes doivent figurer visiblement sur chaque extincteur :</p> <ul style="list-style-type: none"> • Capacité • Type de produit extincteur • Poids ou volume du produit extincteur • Date de vérification de l'extincteur, qui ne doit pas être plus de deux années après la date de remplissage ou après celle de la dernière vérification. 	<p>The following information must be visible on each extinguisher:</p> <ul style="list-style-type: none"> • Capacity • Type of extinguishant • Weight or volume of the extinguishant • Date the extinguisher must be checked, which must be no more than two years after the date of filling or the date of the last check.
2.7.6	<p>Fixations</p> <p>Tous les extincteurs doivent être protégés de façon adéquate et être situés à l'intérieur de la cellule de survie. Dans tous les cas, leurs fixations doivent être capables de résister à une décélération de 25 g. De plus, seules les fermetures métalliques à dégagement rapide, et avec des sangles métalliques, sont acceptées. Des arrêtoirs anti-torpille sont requis.</p>	<p>Fixations</p> <p>All extinguishers must be adequately protected and must be situated within the survival cell. In all cases their mountings must be able to withstand a deceleration of 25 g. Furthermore, only quick-release metal fastenings, with metal straps, are accepted.</p> <p>Anti-torpedo tabs are required.</p>
2.7.7	<p>Les extincteurs doivent être facilement accessibles au pilote.</p>	<p>The extinguishers must be easily accessible for the driver.</p>
2.7.8	<p>Systèmes automatiques</p> <p>En plus du système décrit ci-dessus, il est recommandé de monter un système extincteur automatique conforme aux spécifications de l'Article 253-7 de l'Annexe J.</p>	<p>Automatic systems</p> <p>In addition to the system described above, it is recommended to fit an automatic extinguishing system complying with Article 253-7 of Appendix J.</p>
2.8	<p>Coupe-circuit général - Interrupteur moteur</p> <p>Les camions doivent être équipés d'un coupe-circuit permettant d'arrêter le moteur et l'alimentation par la batterie de tous les circuits électriques (à l'exception de celui du système d'extinction automatique). Cet interrupteur doit être signalé par une étincelle rouge dans un triangle bleu à bords blancs avec une base d'au moins 12 cm.</p> <p>Le coupe-circuit doit être placé à l'extérieur de la cabine, entre les longerons du châssis, derrière l'essieu arrière. Le coupe-circuit général doit être facilement accessible à tout moment, même si le camion repose sur le côté ou sur le toit.</p> <p>En outre, un interrupteur principal du moteur doit être placé dans la cabine, et ses positions en circuit / hors-circuit doivent être clairement indiquées. Il doit pouvoir être commuté par le pilote assis au volant et attaché par la ceinture de sécurité.</p> <p>L'interrupteur doit également mettre hors circuit toutes les pompes électriques à carburant.</p> <p>Le modèle de coupe-circuit général - interrupteur moteur peut fournir une alimentation électrique à l'unité de commande du moteur jusqu'à ce que le moteur soit complètement arrêté.</p> <p>Il est également possible d'utiliser un dispositif électrique de coupure du carburant (en position normale fermée) afin d'arrêter tout écoulement de carburant.</p>	<p>Circuit breaker - Engine shutdown</p> <p>Trucks must be fitted with a circuit breaker which shuts down the engine and disconnects the batteries from all electrical circuitry (except that of the automatic fire extinguisher system). This switch must be marked by a red spark in a white-edged blue triangle with a base of at least 12 cm.</p> <p>The circuit breaker must be placed outside of the cabin, between the chassis side rails, behind the rear axle. The circuit breaker must be easily accessible at all times, even if the truck is lying on its side or roof.</p> <p>In addition, an engine shut-down switch must be fitted inside the cabin, with its on-off positions clearly marked. It must be operable by the driver when normally seated and wearing his seat belt.</p> <p>The switch must also isolate any electric fuel pumps.</p> <p>The circuit breaker Engine shutdown design may provide power supply to the engine control unit until the engine has come to a complete stop.</p> <p>Alternatively, an electrical fuel shutoff device (normally closed) can be used in order to stop any fuel flow.</p>
2.9	<p>Armature de sécurité</p>	<p>Safety cage</p>
2.9.1	<p>Généralités</p> <p>La cabine du pilote doit être équipée à l'intérieur d'une armature de sécurité.</p> <p><u>Les prescriptions minimales en matière d'armature de sécurité sont décrites dans ce règlement, mais il faut toutefois y ajouter les remarques suivantes :</u></p>	<p>General</p> <p>The driver's cabin must be fitted with an internal safety cage.</p> <p><u>The minimum acceptable safety cage requirements are detailed in these regulations, but the following observations must be noted:</u></p>

Les caractéristiques principales d'une armature de sécurité sont avant tout le résultat d'une conception précise et détaillée, d'une fixation appropriée à la cabine du pilote et d'un montage solide et fixe sur la carrosserie.

Il est recommandé de choisir des pieds de fixation d'un diamètre aussi grand que possible afin de répartir les charges sur une surface maximale. Il est également conseillé de souder, dans la mesure du possible, l'armature au cadre de la cabine (par exemple, montants du pare-brise et des portes).

Toutes les soudures doivent être de la meilleure qualité possible, avec pleine pénétration (de préférence soudage à l'arc et plus particulièrement, soudage sous gaz protecteur).

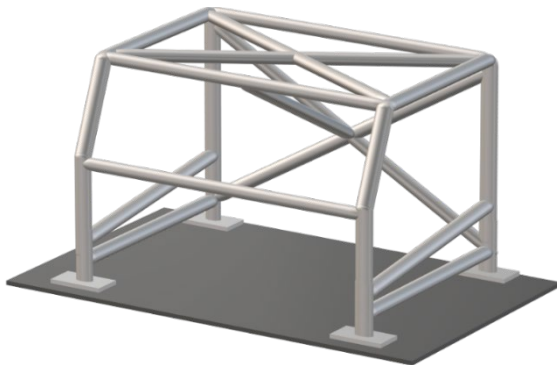
Les prescriptions sont des prescriptions minimales.

Il est autorisé d'y ajouter des éléments ou renforts supplémentaires (voir Annexe J 2020, Article 253-8 - Dessin 290-2.9.1).

Le chromage de tout ou partie des armatures est interdit.

A l'intérieur de la cabine, le passage des éléments suivants entre la structure de la cabine et l'armature de sécurité est interdit :

- Câbles électriques
- Canalisations véhiculant des fluides (sauf liquide de lave-glace)
- Canalisations du système d'extinction (si présentes).



The essential characteristics of a safety cage are first and foremost the result of a finely detailed construction, suitable attachment to the **cabin** and snug fitting against the bodywork.

It is recommended that the mounting bases be made as large as possible in order to spread loads over the maximum area.

It is also advisable to weld the cage to the **cabin** structure (e.g. to the windscreen and door pillars) wherever possible.

All welds must be of the highest quality possible, with full penetration (preferably arc welding and in particular under protecting gas).

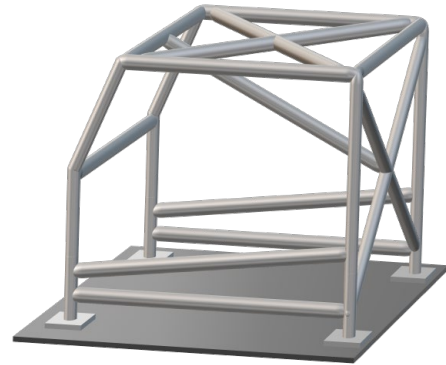
The requirements are a minimum.

It is permitted to fit extra elements or reinforcements in addition to the basic requirements (See 2020 Appendix J Article 253-8 and Drawing 290-2.9.1).

The chromium plating of all or part of the cages is prohibited.

Inside the cabin, the passage of the following elements between the structure of the cabin and the safety cage is prohibited:

- Electric cables
- Lines carrying fluids (except windscreen washer fluid)
- Lines of the extinguishing system (if fitted).



Dessin / Drawing 290-2.9.1

2.9.2

Spécifications minimales

La forme de l'armature de sécurité minimale admise est présentée sur le Dessin 290-2.9.1 et cela comprend :

- Deux barres diagonales de toit
- Deux barres diagonales arrière
- Une barre reliant la partie centrale de la barre supérieure transversale avant à la barre transversale arrière ou au montant vertical arrière
- Deux barres distinctes reliant les montants verticaux avant et arrière, à droite et à gauche

La barre la plus basse doit être aussi près du plancher que possible

La barre la plus haute doit être au niveau du bassin du pilote.

La structure principale de l'armature de sécurité doit épouser le plus fidèlement possible la forme intérieure de la cabine et ne doit pas présenter d'irrégularité ou de fissure

Les arceaux doivent être d'un seul tenant, tous les éléments doivent être soudés entre eux.

Si la position des pédales est en avant de l'axe des roues avant, une barre transversale supplémentaire doit relier le pied extérieur de l'arceau avant au point de rotation de la cabine.

Le point de rotation de la cabine et/ou le renfort original de la cabine peut être incorporé à cette barre.

Le matériau de l'armature de sécurité doit respecter les spécifications détaillées ci-dessous.

Remarque

Il est autorisé et même recommandé de monter des barres supplémentaires sur l'armature.

Minimum specifications

The minimum acceptable safety cage shape is as shown in Drawing 290-2.9.1 and this includes:

- Two roof diagonal members
- Two rear diagonal members
- One member joining the centre section of the front top cross member to the rear cross member or rear vertical leg
- Two distinct members joining the front and rear vertical legs, on the right and on the left

The lowest member must be as close as possible to the floor

The highest member must be at the level of the driver's pelvis.

The main structure of the safety cage must follow the interior shape of the **cabin** as closely as possible, and must be free from unevenness or cracks.

The rollbars must be in one piece, i.e. all the parts must be welded together.

If the pedal position is in front of the front wheel centreline, an additional cross member must join the front outer foot of the front rollbar to the cabin pivot point.

The cabin pivot point and/or the original cabin stiffening rail may be incorporated into this member.

The material of the safety cage must comply with the specifications detailed below.

Note

It is permissible, and even recommended, to fit additional struts to the cage.

Ces barres supplémentaires doivent être soudées. L'armature doit être fixée à la cabine par au minimum 4 pieds de fixation, un pour chaque montant vertical de l'armature. Chaque pied de fixation doit avoir une surface de 200 cm² minimum et une épaisseur de 3 mm. Des plaques de renfort d'une surface de 200 cm² minimum et d'une épaisseur minimum de 3 mm doivent être fixées de manière à coincer le plancher de la cabine entre les pieds de fixation et les plaques de renfort par trois vis au moins, d'une spécification minimale de 8.8 (grade "S" – norme ISO) et d'un diamètre minimum de 12 mm. Il s'agit là d'une fixation minimum. Il est autorisé d'accroître le nombre de vis et de souder l'armature à la cabine (exemple : aux montants de pare-brise et des portes).

Prescriptions minimales en matière de matériau des barres obligatoires :

Tubes en acier sans soudure, étirés à froid, d'une résistance à la traction minimale de 340 N/mm².

Section minimale admissible des barres :

- 57 mm diamètre externe x 4.9 mm épaisseur de paroi
- ou
- 63.5 mm diamètre externe x 3.2 mm d'épaisseur de paroi
- ou
- 70 mm diamètre externe x 2.4 mm d'épaisseur de paroi

Remarque

Les tailles des tubes indiquées ci-dessus constituent des exemples de tailles standard qui devraient être aisément disponibles. Si, toutefois, l'une de ces tailles ne peut être obtenue, la taille du tube sera acceptable si elle dépasse les dimensions indiquées ci-dessus, par exemple 60 mm x 4.9 mm ou 57 mm x 5.0 mm est acceptable en remplacement de la taille spécifiée de 57 mm x 4.9 mm. Il faut cependant remarquer que 57 mm constitue le diamètre minimum acceptable, et que 2.4 mm est l'épaisseur de paroi minimale acceptable pour un diamètre minimal de 70 mm.

2.9.3 Ancrage des armatures de sécurité à la coque/châssis

L'armature de sécurité décrite par les Articles 2.9.1 et 2.9.2 doit être fixée au châssis par des éléments en acier et par un minimum de 4 points séparés.

Ces points doivent respecter les spécifications de matériau et de dimensions de l'Article 2.9.2.

Deux points doivent être situés en avant des pieds du pilote et deux autres en arrière de la position la plus reculée du pilote.

2.9.4 Indications pour les soudures

Elles doivent être faites sur tout le périmètre du tube.

Toutes les soudures doivent être réalisées avec une pénétration complète à l'aide d'un arc sous gaz protecteur.

Lors de l'utilisation des aciers traités thermiquement, les indications spéciales des fabricants doivent être respectées (électrodes spéciales, soudure sous gaz protecteur).

2.10 Bandes protectrices latérales avant et arrière

2.10.1 Bandes protectrices latérales

Des bandes protectrices latérales en métal doivent être fixées entre les garde-boue des essieux avant et moteur afin d'éviter des encastresments de roues et de protéger les réservoirs et autres éléments extérieurs.

Les bandes protectrices latérales doivent être constituées des éléments suivants :

- 1 tube en acier de 65 mm de diamètre x 3 mm d'épaisseur de paroi minimum
- ou
- 1 tube en acier de 70 mm de diamètre x 3 mm d'épaisseur de paroi maximum
- ou
- 2 tubes en acier de 50 mm de diamètre x 3 mm d'épaisseur de paroi.

Such additional struts must be welded in place. The minimum mounting of the cage to the cabin consists of four mounting bases, one for each vertical leg of the cage. Each mounting base must have an area of at least 200 cm² and a thickness of 3 mm.

Reinforcing plates with an area of at least 200 cm² and a minimum thickness of 3 mm must be fitted such that the cabin floor is sandwiched between the mounting bases and the reinforcing plates.

At least three bolts must clamp each mounting base to its reinforcing plate, such bolts to have a minimum specification of 8.8 ("S" grade – ISO standard) and a minimum diameter of 12 mm. This mounting represents a minimum. It is permitted to increase the number of bolts and to weld the cage to the cabin shell (e.g. to the windscreen and door pillars).

Minimum material specification for all mandatory tubes is as follows:

Cold drawn seamless steel tube with a minimum tensile strength of 340 N/mm².

Minimum permitted tube cross sections are as follows:

- 57 mm external diameter x 4.9 mm wall thickness
- or
- 63.5 mm external diameter x 3.2 mm wall thickness
- or
- 70 mm external diameter x 2.4 mm wall thickness

Note

The tube sizes quoted above are examples of standard sizes which should be easily available. However, if one of these sizes cannot be obtained, the tube size will be acceptable if it exceeds the dimensions shown above, for example 60 mm x 4.9 mm or 57 mm x 5.0 mm is acceptable in place of the specified 57 mm x 4.9 mm. However, it must be noted that 57 mm is the minimum acceptable diameter, and that 2.4 mm is the minimum acceptable wall thickness for a minimum diameter of 70 mm.

Mounting of safety cages to the bodyshell/chassis

The safety cage described in Articles 2.9.1 and 2.9.2 must be connected with steel sections to the chassis in a minimum of 4 separate locations.

These connections must comply with the material and dimension specifications described in Article 2.9.2.

Two connections must be in front of the driver's feet and two rearward of the rearmost position of the driver.

Guidance on welding

Any welding must be conducted along the whole perimeter of the tube.

All welds must be with full penetration using a gas-shielded arc.

When using heat-treated steel, the special instructions of the manufacturers must be followed (special electrodes, gas-protected welding).

Side, front, and rear guards

Side guards

Metal side guards must be fitted between the mudguards of the front and driven axles to prevent wheels interlocking and to protect tanks and other external parts.

The side guards must be made with any of the following:

- 1 steel tube 65 mm diameter x 3 mm wall thickness minimum
- or
- 1 steel tube 70 mm diameter x 3 mm wall thickness maximum
- Or
- 2 steel tubes 50 mm diameter x 3 mm wall thickness.

Les renforts entre châssis et protections latérales doivent être en tube en acier au moins équivalent en résistance à celui des protections latérales.

La distance maximum entre deux renforts est de 1.5 m.

La longueur de porte-à-faux des bandes latérales non supportées doit être au maximum de 500 mm.

L'espace libre maximum autorisé (vue latérale) entre le point avant ou arrière le plus proche de la roue et la bande protectrice latérale est de 500 mm.

Deux (2) renforts doivent être montés sur le châssis au moyen de plaques de répartition de la charge d'une surface minimale de 100 cm² et d'une épaisseur minimale de 5 mm.

Un (1) seul renfort supplémentaire doit être monté entre le milieu de chaque bande protectrice latérale et le faux châssis pour le support vertical. Voir Dessin 290-2.10.2.

Outriggers from the chassis to the side guards must be made from steel tube at least equal in strength to the side guard material.

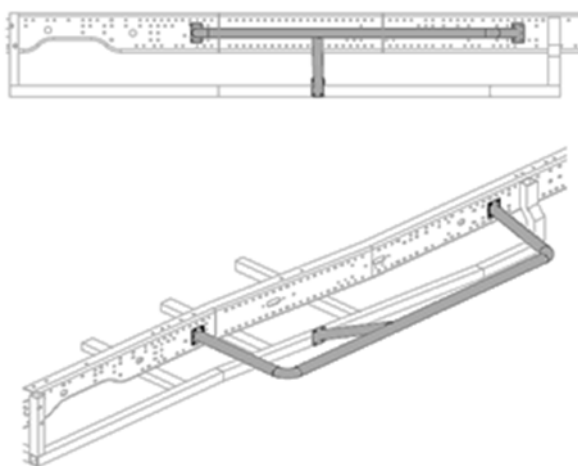
Maximum spacing between any two outriggers is 1.5 m.

Maximum unsupported sideguard overhang is 500 mm.

Maximum permitted gap (in side view) between the front or rear nearest point of wheel and the sideguard is 500 mm.

Two (2) outriggers must be mounted to the chassis using spreader plates of at least 100 cm² area and 5 mm thickness.

Only one (1) additional outrigger must be mounted between the middle of **each** side guard and the subframe for vertical support. See Drawing 290-2.10.2.



Dessin / Drawing 290-2.10.2

Ces plaques doivent être soudées aux renforts et doivent être boulonnées au châssis / faux châssis.

Chaque renfort doit être vissé par au minimum 4 vis de 8 mm de diamètre. Ces vis doivent être au moins de classe 8.8 (grade "S" – norme ISO).

Il est permis de percer le châssis pour la fixation des bandes protectrices latérales.

La garde au sol des bandes protectrices latérales doit être d'au moins 500 mm.

Le bord supérieur de toute bande protectrice latérale ne peut pas être placé à plus de 1 m du sol.

Les bandes protectrices doivent se prolonger à l'extérieur de telle sorte qu'elles soient situées à moins de 300 mm des extrémités du camion vu de dessus.

Elles ne peuvent s'étendre au-delà des extrémités du camion vu de dessus.

Toute soudure doit être de la plus haute qualité avec pleine pénétration.

Il doit être possible d'inspecter tout joint de soudure.

Les bandes protectrices ne doivent pas présenter d'arêtes ou d'angles vifs sur le camion vu de dessus.

Il est fortement recommandé de garnir les bandes protectrices latérales de carénages, comme décrit à l'Article 3.18.3, mais ceux-ci doivent pouvoir être facilement détachés afin de permettre une inspection aisée.

These plates must be welded to the outriggers and bolted to the chassis / subframe.

At least 4 x 8 mm diameter bolts must be used for each outrigger; these bolts must be at least grade 8.8 ("S" grade – ISO standard).

It is permitted to drill holes in the chassis for the attachment of the side guards.

The ground clearance of the side guards must be at least 500 mm.

The top of any side guard must be no more than 1 metre from the ground.

The sideguards must extend outward so that they are within 300 mm of the extremities of the truck in plan view.

They may not project beyond the extremities of the truck in plan view.

All welds must be of the highest quality, with full penetration.

It must be possible to inspect all welds.

The side guards must not present any sharp edges or corners on the truck in plan view.

It is strongly recommended to cover the side guards with fairings as described in Article 3.18.3, but all such fairings must be readily detachable to allow for inspection.

Remarque

Ce règlement ne contient que les prescriptions minimales. Il est autorisé de monter des bandes protectrices supplémentaires pour autant qu'elles ne dépassent pas le périmètre du camion vu de dessus ou ne s'étendent pas vers l'avant au-delà du périmètre du camion vu de dessus.

Note

This regulation describes the minimum requirements. It is permitted to fit extra guards if desired, so long as they do not project beyond the extremities of the truck in plan view or extend forward beyond the perimeter of the truck in plan view.

2.10.2 Protections avant et arrière

Des protections doivent être montées à l'avant et à l'arrière du camion.

Ces protections doivent correspondre aux prescriptions suivantes :

- **Protections avant et arrière – dimensions générales**

- La partie inférieure de chaque protection doit se situer entre 300 mm et 400 mm au-dessus du sol
- Toutes les parties exposées des protections qui ne font pas partie du pare-chocs d'origine doivent être réalisées en tube. Le matériau du tube doit être de l'acier, dimensions des tubes 65 mm x 3 mm minimum – 70 mm x 3 mm maximum
- Les extrémités des tubes ne doivent pas être saillantes. Les tubes inférieurs doivent rejoindre les tubes supérieurs / pare-chocs et ne doivent pas présenter de bords vifs, et d'angles ou coins saillants.
- Chaque protection doit être capable de résister à une charge égale au poids du camion, appliquée horizontalement sur le tube inférieur, dans l'axe du camion.

- **Protection avant – particularités**

- La face frontale de la protection doit être verticale, et en ligne avec la face frontale du pare-chocs standard
- La partie supérieure de la protection doit être en ligne avec la partie supérieure du pare-chocs standard
- La protection doit être fixée directement aux poutres principales du châssis seulement, et toutes les fixations doivent être situées en avant des roues avant complètes
- La largeur de la protection doit être comprise entre 1800 mm et 2300 mm.
- La protection **avant** doit être **complètement** couverte par le pare-chocs en plastique qui doit être fixé rigidement à l'aide de boulons avec une clé Allen de 5 mm uniquement.
- Dans le cas des camions avec capot, il est permis d'utiliser des tubes en acier de 51 mm de diamètre x 4 mm d'épaisseur.

- **Protection arrière – particularités**

- La face de la protection doit être verticale
- Aucune partie de la protection ne peut être à plus de 200 mm en arrière de l'extrémité des poutres principales du châssis
- La barre supérieure de la protection doit être au moins au niveau de la partie supérieure des poutres principales du châssis
- La largeur de la protection doit être comprise entre 2000 mm et 2300 mm
- La protection doit être fixée directement aux poutres principales du châssis seulement, et toutes les fixations doivent être situées en arrière des roues arrière complètes. Elle doit être aussi capable de supporter le poids arrière du camion. Ces charges ne doivent pas provoquer de déformation permanente de ces protections
- Il est permis de couvrir tout ou partie de la protection.

2.11 Anneau de remorquage

Tous les camions doivent être équipés à l'avant et à l'arrière d'un axe de remorquage amovible de 14 mm.

La solidité de celui-ci doit permettre de remorquer le **camion** en toutes circonstances.

Il doit être peint au moyen d'une peinture contrastée (jaune, rouge ou orange) et signalé par une flèche.

Il ne doit pas dépasser de la face avant du pare-chocs avant et de la face arrière du pare-chocs arrière.

L'axe de remorquage doit être accessible à tout moment.

2.11.1 Points de levage supplémentaires (arrière)

Tous les camions doivent être équipés de deux points de levage supplémentaires fixés à l'arrière et sur les poutres principales du châssis.

La plaque et les fixations des points de levage doivent être suffisamment solides pour soulever l'arrière du camion.

La plaque de levage doit être peinte en rouge et comporter un trou de 50 mm de diamètre qui doit être accessible à tout moment.

Front and rear guards

Guards must be fitted to the front and rear of the truck.

These guards must meet the following requirements:

- **Front and rear guards - general dimensions**

- The bottom face of each guard must be between 300 mm and 400 mm above the ground
- All exposed parts of the guards which are not part of the standard bumper must be made of tubing. The tubing material must be steel, dimensions of the tubes 65 mm x 3 mm minimum – 70 mm x 3 mm maximum
- Ends of tubes must not be left exposed. Bottom tubes must be joined to top tubes/bumper and there must be no sharp edges or exposed corners or angles.
- Each guard must be able to withstand a load equal to the truck weight, applied horizontally to the bottom tube, along the axis of the truck.

- **Front guard – particularities**

- The front face of the guard must be vertical and in line with the front face of the standard bumper
- The top face of the guard must be in line with the top face of the standard bumper
- The guard must be attached directly to the chassis rails only, and all the attachments must be forward of the complete front wheels
- The width of the guard must be between 1800 mm and 2300 mm
- The **front** guard must be **completely** covered **the** plastic bumper **which must be** securely attached using bolts with a 5 mm Allen key head only.
- In the case of bonnet trucks, these are permitted to use steel tube with a diameter of 51 mm x 4 mm thickness.

- **Rear guard – particularities**

- The face of the guard must be vertical
- No part of the guard may extend more than 200 mm behind the end of the chassis rails
- The top bar of the guard must be at least at the level of the top of the chassis rails
- The width of the guard must be between 2000 mm and 2300 mm
- The guard must be attached directly to the chassis rails only and all the attachments must be rearward of the complete rear wheels. It must also be capable of supporting the weight of the rear end of the truck. These loads must not cause permanent distortion of the guards
- It is permitted to cover all or part of the guard.

Towing eye

All trucks must be fitted with a 14 mm removable towing pin at both front and rear.

The strength of these 14 mm pins must be sufficient to allow the truck to be towed under all circumstances.

They must be painted in a contrasting colour (yellow, red or orange) and indicated by an arrow.

They must not project beyond the front face of the front bumper or the rear face of the rear bumper.

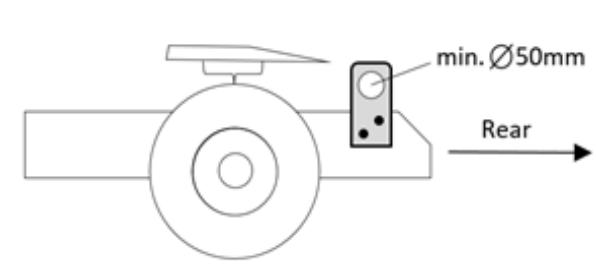
The towing pin must be accessible at all times.

Additional lifting points (rear)

All trucks must be fitted with two additional lifting points fixed at the rear and of on the main chassis rails.

The lifting points plate and fastenings must be of sufficient strength to lift the rear of the truck.

The lifting plate must be painted red and have a hole of 50mm diameter which must be accessible at all times.



Dessin / Drawing 290-2.11.2

2.11.2	Points de levage supplémentaires (avant)	Additional lifting points (front)
	<p>Tous les camions doivent porter un marquage sur le pare-chocs avant, indiquant deux points de liaison pour la récupération du camion par levage.</p> <p>Chaque marquage de ces points doit être une flèche visible et d'une couleur différente du camion ou du pare-chocs en plastique lui-même.</p>	<p>All trucks must bear a marking on the front bumper, indicating two connecting points for the recovery of the truck by lifting.</p> <p>Each marking of those points must be an arrow in a colour that is visibly different from the background of the truck or the plastic bumper itself.</p>
2.12	Pare-brise et vitres	Windscreen and windows
2.12.1	Pare-brise	Windscreen
	<p>Tous les camions doivent être équipés d'un pare-brise en verre feuilleté fixé correctement, muni d'une indication attestant ce fait. Une zone transparente non obstruée de 350 mm de hauteur au minimum, située directement devant les yeux du pilote, doit être préservée sur toute la largeur du pare-brise.</p> <p>L'intérieur du pare-brise doit être recouvert d'un film antidéflagrant (film plastique) conforme à la norme EN 12600 pour protéger le pilote en cas de défaillance du pare-brise.</p> <p>Afin de protéger le pare-brise, l'ajout d'un film translucide sur sa surface externe est autorisé.</p> <p>Pour des raisons de sécurité, il est obligatoire de protéger le pare-brise par au moins deux barres pour l'empêcher de tomber dans la cabine en cas d'accident.</p> <p>Chaque barre doit être verticale, être faite de métal et avoir une section de 45 mm² minimum.</p> <p>La distance minimale entre deux barres est de 500 mm.</p>	<p>All trucks must be equipped with a properly fixed laminated glass windscreen, bearing a mark to verify the fact.</p> <p>A transparent and unobstructed area of minimum 350 mm in height, covering the entire width of the windscreen, must be located directly opposite the driver's eyes.</p> <p>The inside of the windscreen must be covered with an anti-shatter film (plastic film) complying with standard EN 12600 for driver protection in case of a windscreen failure.</p> <p>In order to protect the windscreen, the addition of a translucent film on its external surface is permitted.</p> <p>For safety reasons, it is mandatory for the windscreen to be backed by a minimum of two bars to prevent it from collapsing into the cabin during an accident.</p> <p>Each bar must be vertical, made of metal and have a section of 45 mm² minimum.</p> <p>The minimum distance between two bars is of 500 mm.</p>
2.12.2	Vitre arrière	Rear window
	<p>Si la cabine est équipée d'une lunette arrière, celle-ci doit être remplacée par un cache du même matériau que la cabine.</p>	<p>If the cabin is equipped with a rear window, it must be replaced by a cover from the same material of the cabin.</p>
2.12.3	Vitres latérales	Side windows
	<p>Tous les camions doivent être équipés de vitres latérales en polycarbonate transparent d'une épaisseur minimale de 3.8 mm.</p> <p>Il est permis d'enlever les vitres latérales à condition que toute la zone de la vitre soit remplacée par un filet approprié conformément à l'Article 290-2.12.4.</p> <p>Les films teintés sont interdits.</p> <p>Le Délégué Technique doit approuver toutes les vitres latérales.</p>	<p>All trucks must be equipped with transparent polycarbonate side windows of 3.8 mm minimum thickness.</p> <p>It is permitted to remove the side windows, provided that the complete window area is replaced by a proper net in compliance with Article 290-2.12.4.</p> <p>Tinted films are not permitted.</p> <p>The Technical Delegate must approve all side windows.</p>
2.12.4	Filets de protection (Filets de fenêtre)	Protective nets (Window nets)
	<p>L'utilisation de filets de protection (filets de fenêtre) conçus conformément à l'Article 253.11.2 de l'Annexe J du Code Sportif International est obligatoire.</p> <p><u>Installation :</u></p> <p>Les bandes tissées doivent être ininflammables et cousues ensemble à chaque point de croisement.</p> <p>Le filet doit être fixé à l'armature de sécurité et doit recouvrir l'ouverture de la vitre jusqu'au centre du volant.</p> <p>L'utilisation de brides de fixation à œillets, de serre-câbles, tresses, colliers de serrage, etc. est interdite. La perforation des sangles est interdite, sauf si réalisée selon les instructions du fabricant. Toute autre modification du filet doit être réalisée par le fabricant.</p> <p>Un système à déconnexion rapide est obligatoire et doit fonctionner même si le camion se retourne.</p> <p>Le mécanisme de déconnexion doit être facilement accessible de l'intérieur et de l'extérieur du camion.</p>	<p>The use of protective nets (window nets) designed according to Article 253.11.2 of Appendix J to the International Sporting Code is mandatory.</p> <p><u>Installation:</u></p> <p>The woven strips must be non-flammable and sewn together at each point of crossing.</p> <p>The net must be attached to the safety cage and must close up the window opening to the centre of the steering.</p> <p>The use of eyelet clips, cable ties, dogleash hardware, hose clamps, etc. is prohibited. Penetration of webbing, except as performed per manufacturer's instructions is prohibited. Any other modification to the net must be performed by the manufacturer.</p> <p>A quick release system is mandatory and must work even if the truck turns over.</p> <p>The release mechanism must be easily accessible from the interior and exterior of the truck.</p>

	Il doit être possible de détacher le filet à l'aide d'une seule main. La poignée ou le levier doit comporter des marquages colorés (orange "dayglo").	It must be possible to detach the net with one hand only. The handle or lever must have coloured markings ("dayglo" orange).
	Le filet doit être monté de façon à réduire le risque que le bras du pilote sorte du camion lors d'un accident si le camion a perdu la porte ou que la fenêtre a été brisée, et réduire le risque que des objets provenant de l'extérieur viennent heurter le pilote du côté latéral du camion. L'utilisation d'un filet de protection de même configuration du côté du passager est obligatoire lorsque le camion transporte un passager.	The net must be mounted in order to reduce the possibility of the arm of the driver from protruding out of the truck during a crash when the truck has lost the door or its window has been broken, and reduce the possibility of external objects from impacting the driver from the side of the truck. The use of a protective net of the same configuration on the passenger side is mandatory when carrying a passenger.
	Le Délégué Technique doit approuver tous les filets de protection.	The Technical Delegate must approve all protective nets.
2.13	Rétro-vision Le camion doit être équipé de deux rétroviseurs extérieurs, un de chaque côté du camion, afin d'obtenir une vision efficace vers l'arrière. La surface réfléchissante de chaque rétroviseur doit être de dimensions minimales 100x150 mm et d'une surface minimale de 150 cm ² . Une caméra de vision arrière est obligatoire.	Rear view mirrors The truck must be fitted with two external rear view mirrors, one fitted on each side of the truck, in order to give an efficient view to the rear. Each one must have a reflective surface of 100x150 mm minimum dimensions and a minimum area of 150 cm ² . A rear view camera is mandatory.
2.14	Protection de l'habitacle du pilote L'habitacle du pilote doit être protégé (scellé) le mieux possible contre le feu ou tout liquide. L'utilisation de magnésium pour les parois de séparation est interdite.	Driver's cockpit protection The driver's cockpit must be protected (sealed) in the best way possible against fire or any liquid. It is prohibited to use magnesium for the bulkheads.
2.15	Roues et pneumatiques	Wheels and tyres
2.15.1	Jantes L'utilisation de jantes sectionnées est interdite. Seules les jantes en aluminium forgé ou en acier sont autorisées à l'extérieur de l'essieu arrière.	Wheel rims The use of split rim wheels is prohibited. Only steel or forged aluminium rims are permitted at the outside of the rear axle.
2.15.2	Poids d'équilibrage des roues Il est interdit d'utiliser sur les roues des poids d'équilibrage amovibles.	Wheel balance weights It is prohibited to have removable balance weights fitted on any wheel.
2.15.3	Pneumatiques Tout pneu considéré par les commissaires techniques comme non conforme ou dangereux pour une raison ou une autre sera refusé. Tout camion équipé d'un tel pneu ne sera pas admis sur le circuit.	Tyres Any tyre which the scrutineers consider to be dangerous or in breach of the regulations, for one reason or another, will be rejected. Any truck fitted with such a tyre will not be permitted on the circuit.
2.16	Arbres de transmission Un matériau en acier d'une épaisseur minimale de 6 mm doit recouvrir au moins 50 % de la longueur de l'arbre de transmission sur toute sa circonférence afin d'empêcher qu'il ne touche le sol en cas de rupture ou de défaillance du joint en U. Cette protection peut être en deux parties sur sa longueur, lesquelles doivent être solidement reliées entre elles. La (les) protection(s) doit (doivent) être solidement boulonnée(s) aux poutres principales et/ou au faux châssis. Elle doit avoir 4 points de fixation (2 boulonnés aux poutres principales du châssis et 2 boulonnés au faux châssis autorisé) et ne doit pas être comptée comme une poutre transversale. Les 4 boulons utilisés pour fixer cette protection doivent être au minimum des boulons M12 d'une spécification minimale de 8.8 (grade S – norme ISO). Les arbres de transmission ne doivent pas traverser un réservoir de carburant, d'eau ou d'air.	Propeller shafts A minimum of 50% of the propeller shaft length must be covered all around its circumference by a steel material with a minimum thickness of 6 mm, to prevent it from touching the ground in case of breakage or U-joint failure. This protection can be in two parts along its length, which must be firmly connected to each other. The guard(s) must be securely bolted to the main beam and/or subframe. It must have 4 fixing points (2 bolted to the main chassis rails and 2 bolted to the authorised under frame) and must not be counted as a transverse member. The 4 bolts used to fix this protection must be at least M12 bolts with a minimum specification of 8.8 (S grade – ISO standard). Propeller shafts must not pass through a fuel, water or air tank.
2.17	Feu arrière et feux de freins Quatre (4) feux rouges de présence + quatre (4) feux rouges de stop sont obligatoires. Deux (2) feux rouges de présence/stop doivent être fixés aussi haut que possible au centre de la cabine. Deux (2) feux rouges de présence/stop doivent être fixés à l'arrière droit/gauche du châssis. Les feux de présence doivent être toujours allumés quand le camion se trouve sur la piste.	Rear warning light and braking lights Four (4) warning red lights + four (4) braking lights are mandatory. Two (2) red warning / breaking lights must be fixed as high as possible on the centreline of the cabin . Two (2) red warning / breaking lights must be fixed at the right and left of the rear of the chassis. The warning lights must be switch on while the truck is on the track.

Les feux rouges de présence/stop doivent avoir une superficie comprise entre 60 cm² et 100 cm².

La puissance des feux arrière de freins doit être d'au moins 90 lumens.

Un système équipé de LED peut aussi être utilisé à condition qu'il provienne d'un véhicule commercialisé.

Le nombre de LED doit être compris entre 25 et 100 et chacune d'entre elles doit avoir un diamètre minimum de 8 mm.

Un (1) feu clignotant de pluie est obligatoire.

Le feu de pluie doit être fixé à l'arrière et à l'axe longitudinal du châssis.

Dimension du feu de pluie, voir Liste Technique n°19.

Tous les feux doivent être visibles à partir d'une position située à 3 mètres de l'arrière du camion et à 2 mètres verticalement.

The warning red / braking lights must have an area between 60 cm² and 100 cm².

The power of the braking lights must be at least 90 lumens.

A LED unit may also be used provided it is from a commercial vehicle.

The number of LEDs must be from 25 to 100 with a minimum diameter of 8 mm each.

One (1) flashing rain light is mandatory.

The rain light must be fixed at the rear and at the centreline of the chassis.

Rain light dimension see Technical List n°19.

All lights must be visible from a position 3 metres to the rear of the truck and 2 metres vertically.

2.18 Cabine

Cabine

2.18.1 Construction

Construction

La cabine doit conserver ses dimensions et son apparence dans son intégrité.

The **cabin** must retain its dimensions and appearance in its integrity.

2.18.2 Verrouillage des portes

Door locks

Les portes doivent être déverrouillées lorsque le camion se trouve sur le circuit. Les poignées de portes doivent pouvoir fonctionner de l'intérieur et de l'extérieur du camion. Le dispositif intérieur d'ouverture de la porte doit être constitué d'une élingue marquée en rouge (longueur minimale de 200 mm) placée à portée de main du pilote.

Door locks must be kept in the unlocked position while the truck is on the circuit. Door catches must be fully operable from both inside and outside the truck. The inside door opening device must consist of a red marked sling (min. length 200 mm) positioned within easy reach of the driver.

2.18.3 Sièges

Seats

Tous les sièges des occupants doivent être homologués par la FIA (normes 8855-1999, 8855-2021 ou 8862-2009), avec extension garnie de matériau absorbant l'énergie et ininflammable autour de la tête du pilote, et non modifié.

Voir Article 253-16.6.

All the occupants' seat must be homologated by the FIA (8855-1999, 8855-2021 or 8862-2009 standards), with an extension padded with energy-absorbing and non-inflammable material around the driver's head, and must not be modified.

See Article 253-16.6.

- **Sièges conformes à la norme FIA 8855-1999**

Seats in compliance with FIA standard 8855-1999

En cas d'utilisation d'un coussin entre le siège homologué et l'occupant, ce coussin doit être d'une épaisseur maximale de 50 mm.

If there is a cushion between the homologated seat and the occupant, the maximum thickness of this cushion is 50 mm.

- **Sièges conformes à la norme FIA 8855-2021**

Seats in compliance with 8855-2021 FIA standard

Le siège doit être utilisé conformément aux instructions du fabricant du siège et à la Liste Technique n°91.

La limite d'utilisation est de 10 ans à compter de l'année de fabrication.

L'utilisation des supports homologués avec le siège conformément à la Liste Technique n°91 est obligatoire.

The seat must be used in accordance with the seat manufacturer's instructions and with Technical List n°91.

The limit for use is 10 years from the year of manufacture.

The use of supports homologated with the seat in accordance with the Technical List n°91 is compulsory.

- **Sièges conformes à la norme FIA 8862-2009**

Seats in compliance with FIA standard 8862-2009

Si un insert en mousse est utilisé entre le pilote et le siège homologué, un support latéral minimum à la tête du pilote, aux épaules et au bassin doit être garanti de la façon suivante :

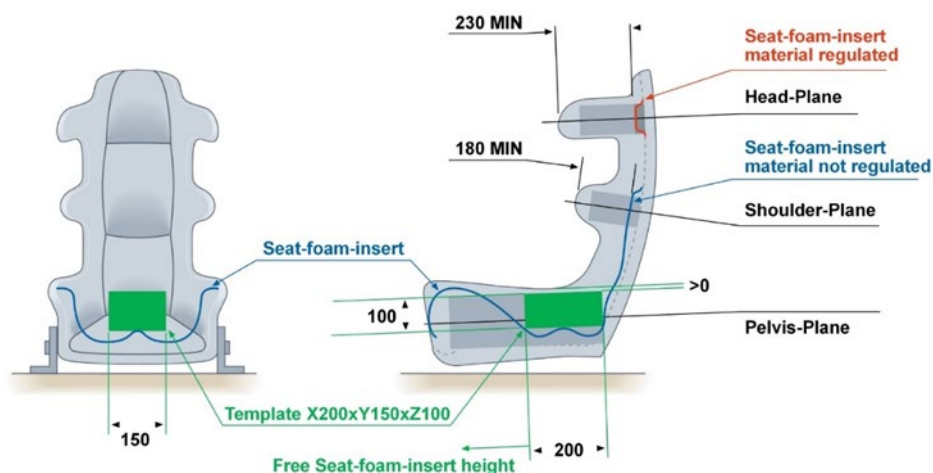
- 230 mm min. au support latéral de tête suivant le plan de la tête.
- 180 mm min. au support latéral d'épaules du siège suivant le plan de l'épaule.
- 100 mm min. de hauteur au support latéral du bassin du siège suivant le plan du bassin et sur une longueur de 200 mm min.

Cette exigence doit être vérifiée en utilisant un gabarit parallélépipède de dimensions X 200 x Y 150 x Z 100 mm.

If a foam insert is used between the homologated seat and the driver, minimum lateral support to the driver's head, shoulders and pelvis must be guaranteed as follows:

- 230 mm min. at seat-side-head support along the head-plane.
- 180 mm min. at seat-side-shoulder support along the shoulder-plane.
- 100 mm min. in height at seat-side-pelvis support along the pelvis-plane over a length of 200 mm min.

This requirement must be verified using a parallelepiped template of dimensions X 200 x Y 150 x Z 100 mm.



Tous les sièges équipant le véhicule doivent être fixés solidement et il ne doit pas être possible de les faire basculer ou pivoter, ou de les rabattre.

Le siège du pilote doit soutenir ce dernier et doit le maintenir en place dans la cabine.

Tous les sièges doivent être tournés vers l'avant.

Tout siège de passager peut être enlevé.

Tous les assemblages par vissage entre le(s) siège(s) et la cabine (c'est-à-dire les assemblages entre le siège et le cadre auxiliaire (s'il existe) et entre le cadre auxiliaire et le plancher) doivent être réalisés, avec contreplaques, au moyen de 4 vis minimum d'au moins 8 mm de diamètre ou 6 vis de 6 mm de diamètre, de classe 8.8 (grade "S" – norme ISO) au minimum.

Les surfaces de contact minimales entre support, cabine et contreplaque sont de 40 cm² pour chaque point de fixation (voir Annexe J - Dessin 253-65).

Les glissières de sièges doivent être bloquées et verrouillées par un système nécessitant l'usage d'outils.

All seats fitted must be firmly attached and must not slide, tilt, hinge or fold.

The driver's seat must support the driver and hold him in position inside the **cabin**.

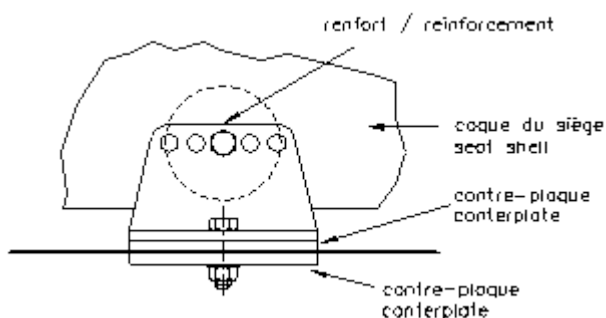
All seats must face forward.

Passenger seats may be removed.

All joints between any seat and the **cabin** (i.e. seat to subframe (if fitted) and subframe to floor) must have at least 4 x 8 mm diameter or 6 x 6 mm diameter bolts, minimum grade 8.8 ("S" grade – ISO standard), with counterplates.

The minimum area of contact between support, **cabin** and counterplates is 40 cm² for each mounting point (See Appendix J Drawing 253-65).

Sliding seat runners must be locked and bolted in position by a system requiring the use of tools.



Dessin / Drawing 253-65

2.18.4 Volant de direction / Colonne de direction

Le volant de direction est libre, mais il est vivement recommandé de monter un volant non standard.

Il doit avoir une jante fermée et il doit être démontable de la colonne de direction par un mécanisme de déverrouillage rapide. Le mécanisme de déverrouillage rapide doit être un moyeu concentrique à l'axe du volant, de couleur jaune et installé sur la colonne de direction derrière le volant. Le déverrouillage doit s'opérer en tirant sur le moyeu suivant l'axe du volant.

Si la colonne de direction passe entre les jambes du pilote, elle doit être recouverte d'une protection amovible en mousse.

Tout dispositif de blocage de direction doit être enlevé.

Steering wheel / Steering column

The steering wheel is free, but it is strongly recommended that a non-standard steering wheel be fitted.

It must have a closed rim and must be removable from the steering column through a quick release mechanism. The quick release mechanism must consist of a flange concentric to the steering wheel axis, coloured yellow and installed on the steering column behind the steering wheel. The release must be operated by pulling the flange along the steering wheel axis.

If the steering column passes in between the driver's legs, it must be covered with protective detachable foam.

Any steering lock system must be removed.

2.18.5	Frein de parking	Parking brake
	<p>La commande du frein de parking doit être facilement repérable par une indication placée à l'intérieur de la cabine.</p> <p>Le pilote normalement assis et sanglé par la ceinture de sécurité doit pouvoir actionner la commande du frein de parking.</p> <p>La commande du frein de parking ne doit pas dépasser à l'intérieur de l'ouverture "de porte" de l'armature de sécurité afin de ne pas gêner l'extraction du pilote.</p>	<p>The location of the parking brake control must be clearly indicated by a notice placed inside the cabin.</p> <p>The parking brake control must be operable by the driver while normally seated and with the seat belt fastened.</p> <p>The parking brake control must not protrude inside the free opening of the safety cage "door" to prevent to hinder the extraction of the driver.</p>
2.18.6	Essuie-glace et lave-glace	Windscreen wipers and washers
	<p>Tous les camions doivent être équipés d'au moins un essuie-glace dans le champ de vision du pilote.</p> <p>Un système de lave-glace entièrement opérationnel est obligatoire. Ils doivent être en bon état de fonctionnement à tout moment.</p>	<p>All trucks must be fitted with at least one wiper in the driver's field of vision.</p> <p>A fully operational windscreen washer system is mandatory. These must be maintained in good working order at all times.</p>
2.19	Récupérateur d'huile moteur	Engine - Oil catch tanks
	<p>Tous les conduits de ventilation du moteur avec sortie dans l'atmosphère doivent mener à un réservoir.</p> <p>Si un seul réservoir est utilisé, il doit avoir une contenance d'au moins quatre (4) litres pour un (1) réservoir et de deux (2) litres pour deux (2) réservoirs ou plus.</p> <p>Les réservoirs peuvent être faits de n'importe quel matériau mais doivent être résistants, fixés solidement et avoir une partie translucide pour voir le niveau.</p> <p>Tous les réservoirs doivent pouvoir être vidés facilement.</p>	<p>All engine breathers venting to atmosphere must lead into a catch tank.</p> <p>If a single catch tank is used, it must have a capacity of at least four (4) litres for one (1) tank, and two (2) litres for two (2) tanks or more.</p> <p>The tanks can be made of any material but must be resistant, securely fastened and have a translucent section to see the level.</p> <p>All tanks must be capable of being easily emptied.</p>
2.20	Projecteurs	Lamps
	<p>Tous les projecteurs avant en verre doivent être recouverts d'un film plastique de sécurité transparent et incolore.</p>	<p>All forward facing glass lamps must be covered with a transparent and colourless plastic safety film.</p>
2.21	Tubulures d'échappement	Exhaust pipes
	<p>Tous les camions doivent avoir une protection à l'extrémité de l'échappement afin d'empêcher une pièce d'un diamètre supérieur à 40 mm de passer à travers.</p> <p>Les véhicules utilisant un filtre à fumée à l'extrémité du tuyau d'échappement n'ont pas besoin de la protection décrite ci-dessus.</p>	<p>All trucks must have a protection at the end of the exhaust which prevents any piece with a diameter greater than 40 mm from passing through.</p> <p>Vehicles using a smoke filter at the end of the exhaust pipe do not need the protection described above.</p>
2.22	Garde-boue	Mudguards
	<p>Toutes les roues doivent être équipées de garde-boue. Ceux-ci ne doivent pas présenter d'angles saillants et doivent couvrir la largeur totale du pneu sur un arc ininterrompu de 120°.</p> <p>Les garde-boue doivent dépasser vers l'avant du centre de l'essieu correspondant en projection verticale.</p> <p>Le garde-boue peut dépasser de l'extérieur du pneu de 200 mm au maximum.</p> <p>L'extrémité arrière des garde-boue arrière peut être équipée d'une bavette.</p> <p>Le point le plus bas du garde-boue ou de la bavette derrière les pneus arrière doit se trouver à 200 mm du sol au maximum.</p> <p>Une bavette flexible, si elle est utilisée, doit également respecter la mesure maximale de 200 mm ci-dessus.</p>	<p>All wheels must be equipped with mudguards. They must have no sharp edges and must cover the full width of the tyre over a continuous arc of 120°.</p> <p>The mudguards must extend forward of the relevant axle centreline in vertical projection.</p> <p>The mudguard can extend a maximum of 200 mm from the outside of the tyre.</p> <p>The trailing edge of the rear mudguards may be fitted with a mud flap.</p> <p>The lowest point of the mudguard or the mud flap behind the rear tyres must be a maximum of 200 mm from the ground.</p> <p>A flexible mudflap, if used, must also respect the above maximum 200 mm measurement.</p>
2.23	Signal sonore de marche arrière	Audible reversing warning
	<p>Les camions doivent être équipés d'un signal sonore qui sonne lorsque la marche arrière est engagée.</p>	<p>Trucks must be fitted with an audible warning that sounds when the reverse gear is engaged.</p>
ART. 3	REGLEMENT SPECIFIQUE POUR CAMIONS DE COURSE	SPECIFIC REGULATIONS FOR RACE TRUCKS
3.1	Généralités	General
	<p>Toute modification est interdite si elle n'est pas expressément autorisée par le règlement ci-dessous ou imposée par le chapitre "Équipement de Sécurité".</p> <p>Les composants du camion doivent garder leur fonction d'origine et être adaptés à l'utilisation.</p> <p>Il incombe à chaque concurrent de prouver aux commissaires techniques et sportifs que son camion est en conformité avec le présent règlement dans son intégralité à tous moments de la compétition.</p> <p>Tous les camions présentés aux vérifications techniques doivent être propres et secs.</p>	<p>All modifications are forbidden unless expressly authorised by the regulations below or imposed under the chapter "Safety Equipment".</p> <p>The components of the truck must retain their original function and be fit for purpose.</p> <p>It is the duty of each competitor to satisfy the Scrutineers and the Stewards that his truck complies with these regulations in their entirety at all times during the competition.</p> <p>All trucks must be presented at scrutineering in a clean and dry condition.</p>

A moins qu'elles ne soient spécifiquement interdites par le présent règlement, il est permis d'utiliser des pièces de même spécification pour remplacer directement les pièces du constructeur, à condition que ces pièces soient disponibles dans le commerce comme pièces de remplacement directes, et de la même conception que celles du constructeur du camion.

La réparation d'éléments peut être effectuée au moyen de méthodes acceptées telles que la soudure.

L'attention des concurrents est attirée sur les limitations d'une telle action ; l'ajout de goussets, de soudure ou de matériau, le changement de forme, conception, matériau, qualité de surface ou le retrait de matériau constituent une "modification".

Toute référence à une spécification et/ou à des pièces et/ou matériaux standard dans le présent règlement sera interprétée comme une référence aux éléments standard mentionnés par le constructeur, uniquement tels que mentionnés dans la définition du type approprié. Elle ne comprendra pas les options du constructeur. Les composants doivent rester d'origine sauf si des modifications sont autorisées par les articles qui suivent.

Les composants mécaniques suivants doivent provenir d'un tracteur routier homologué pour le transport de marchandises :

- Boîte de vitesses
- Essieux avant et arrière
- Boîtier de direction
- Composants du système de freinage.

Aucun élément mécanique ne doit être conçu pour engendrer d'effet aérodynamique.

3.2 Dimensions

Unless specifically prohibited by these regulations, it is permitted to use "pattern parts" as direct replacement of manufacturer's parts, provided such parts are commercially available as direct replacements and are of the same design as the truck manufacturer's parts.

Repair of components may be effected using accepted repair methods such as welding.

Competitors' attention is drawn to the limitations of such action: the addition of gussets, additional weld or material, the change of shape, design, material, surface finish or removal of material constitute a "modification".

Any reference to standard specification and/or parts and/or materials in these regulations shall be interpreted as a reference to the manufacturer's listed standard item(s) only as set down in the appropriate type approval. It shall not include manufacturer's options.

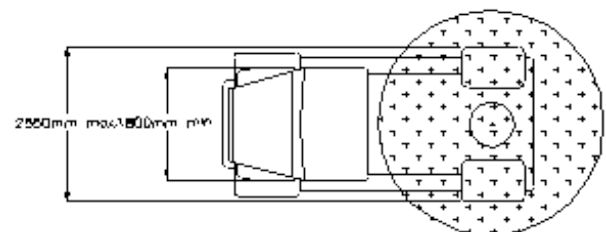
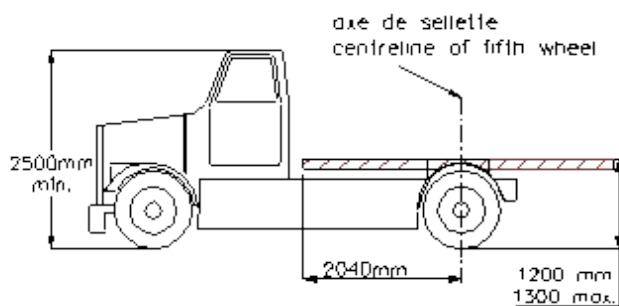
The components must remain original unless modifications are permitted by the following articles.

The following mechanical components must be from road-going tractor units homologated for the transportation of merchandise:

- Gearbox
- Front and rear axles
- Steering box
- Components of braking systems.

No mechanical part must be designed to generate an aerodynamic effect.

Dimensions



Dessin / Drawing 290-3.2.0

3.2.1 Largeur hors-tout

La largeur hors-tout du camion est limitée à 2550 mm, excepté les rétroviseurs.

Overall width

The overall width of the truck is limited to 2550 mm excluding rear view mirrors.

3.2.2 Hauteur

La hauteur du camion au point le plus élevé de la cabine ne doit pas être inférieure à 2500 mm mesurés verticalement sur une largeur de 1800 mm.

Cette mesure doit être effectuée à 200 mm en avant de la partie la plus en arrière de la cabine.

Height

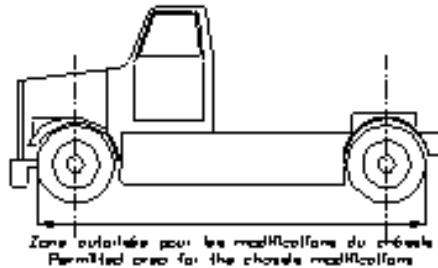
The height of the truck at the highest point of the **cabin** must not be less than 2500 mm measured vertically over a width of 1800 mm.

This measurement must be taken 200 mm in front of the rearmost point of the **cabin**.

3.2.3	<p>Garde au sol</p> <p>La garde au sol minimale est de 190 mm à tout moment de la compétition, à l'exception des carénages de carrosserie avant et latéraux définis à l'Article 3.18.3 qui doivent respecter une garde au sol minimale de 100 mm.</p> <p>Les protections et pare-chocs doivent respecter la garde au sol minimale de 190 mm, excepté pour le carter de l'essieu arrière où la garde au sol doit être au minimum 170 mm.</p> <p>Le contrôle de la garde au sol minimale est fait avec le pilote à bord vêtu de son équipement de course complet, avec la pression des pneus à un minimum de 3,0 bar sur l'essieu avant et de 1,5 bar sur l'essieu arrière. La valeur de la pression des pneus est une exigence minimale mais peut être plus élevée.</p>	<p>Ground clearance</p> <p>The minimum ground clearance is 190 mm at all time of the competition, except for the front and side bodywork fairings defined in Article 3.18.3 which have a minimum ground clearance of 100 mm.</p> <p>The guards and bumper must respect the 190 mm minimum ground clearance, except for the housing of the rear axle where the minimum ground clearance must be 170 mm.</p> <p>The minimum ground clearance is controlled with the driver on board wearing his complete racing apparel and the tyre pressure set to a minimum of 3.0 bar on the front axle and 1.5 bar on the rear axle. The value for the tyre pressure is a minimum requirement but may be higher.</p>
3.3	<p>Poids</p> <p><u>Le poids maximal de tout camion en compétition ne doit pas dépasser 6500 kg.</u></p> <p><u>Le poids minimal requis pour les Camions de Course est défini comme suit :</u></p> <ul style="list-style-type: none"> • 5300 kg, pilote compris, dont 3150 kg mesurés aux roues avant <p>Il est permis de compléter le poids du camion par un ou plusieurs lests, à condition qu'il s'agisse de blocs solides et unitaires, fixés au moyen d'outils, facilement scellables, placés entre les longerons du châssis et/ou du faux châssis.</p> <p>Si les officiels techniques le demandent, le camion et le concurrent doivent être pesés avec le concurrent assis correctement dans le camion.</p> <p>Le concurrent doit être équipé de sa tenue de course complète (Annexe L).</p> <p>Le concurrent peut ôter son casque et son habillement de sécurité mais ces derniers doivent se trouver à l'intérieur de l'habitacle.</p> <p>Dans des circonstances exceptionnelles, il peut être permis (à l'appréciation du Délégué Technique de la FIA) de peser un camion sans la présence du concurrent si le poids du concurrent a été notifié à l'avance par le Délégué Technique.</p> <p>Cependant, si le poids combiné du concurrent et du camion (lorsqu'ils sont pesés séparément) dépasse de moins de 25 kg le poids minimum requis, le camion et le concurrent doivent être pesés ensemble, le concurrent étant correctement assis dans le camion et équipé de tous les équipements de sécurité décrits ci-dessus.</p>	<p>Weight</p> <p><u>The maximum weight of any truck in competition must not exceed 6500 kg.</u></p> <p><u>The minimum required weight for Race Trucks is defined as follows:</u></p> <ul style="list-style-type: none"> • 5300 kg including the driver, of which 3150 kg measured at the front wheels <p>It is permitted to make up the weight of the truck with one or several ballasts, provided that they are strong and unitary blocks, attached by means of tools, easily accessible for affixing seals, placed between the chassis rails and/or subframe.</p> <p>If required by the technical officials, the truck and competitor must be weighed with the competitor correctly seated in the truck.</p> <p>The competitor must be equipped with his complete racing apparel (Appendix L).</p> <p>Helmet and safety clothing may be removed from the competitor, but must be located within the cockpit.</p> <p>Under exceptional circumstances, it may be permissible (at the discretion of the FIA Technical Delegate) to weigh a truck without the competitor present if the competitor's weight has been notified by the Technical Delegate in advance.</p> <p>However, if the combined weight of the competitor and truck (when weighed separately) are less than 25 kg above the minimum required weight, the truck and competitor must be weighed together, with the competitor correctly seated in the truck and fully equipped with all safety equipment as described above.</p>
3.4	<p>Châssis</p>	<p>Chassis</p>
3.4.1	<p>Généralités</p> <p>Tous les composants du châssis doivent être en alliages à base de fer.</p> <p><u>Il est permis de modifier partiellement le châssis :</u></p> <ul style="list-style-type: none"> • Afin de se conformer aux exigences de sécurité spécifiées dans le présent règlement ; • Afin de fixer les renforts autorisés décrits à l'Article 3.4.2. <p><u>A l'exception des protections avant et arrière (Article 2.10.2), toutes les modifications doivent rester :</u></p> <ul style="list-style-type: none"> • Entre l'avant des roues avant complètes et l'arrière des roues arrière complètes (Dessin 290.3.4.1) • Entre deux plans verticaux et longitudinaux situés à 120 mm des surfaces extérieures des poutres principales du châssis (Dessin 290-3.4.1a). <p>Les supports du moteur et de la transmission doivent être fixés directement aux poutres principales du châssis ou à une poutre transversale qui doit être fixée à l'intérieur du châssis conformément à l'Article 290-3.4.2.</p> <p>Exceptionnellement, il est permis de fixer les supports moteur au faux châssis, mais uniquement si les points de fixation standard sont en dessous du centre du vilebrequin et avec l'approbation du Délégué Technique.</p>	<p>General</p> <p>All chassis components must be made of iron-based alloys.</p> <p><u>It is permitted to locally modify the chassis:</u></p> <ul style="list-style-type: none"> • In order to comply with the safety requirements specified within these regulations; • In order to fit the authorised reinforcements described in Article 3.4.2. <p><u>With the exception of the front and rear guards (Article 2.10.2), all modifications must remain:</u></p> <ul style="list-style-type: none"> • Between the front of the complete front wheels and the rear of the complete rear wheels (Drawing 290.3.4.1) • Between two vertical and longitudinal planes situated 120 mm from the outer surfaces of the chassis rails (Drawing 290-3.4.1a). <p>Engine and transmission supports must be fixed directly to the chassis rails or to a transverse reinforcement that must be fixed within the chassis in compliance with Article 290-3.4.2.</p> <p>Exceptionally, it is permitted to fix the engine supports, to the subframe, but only if the standard mounting points are below the centre of the crankshaft and with the approval of the Technical Delegate.</p>

Afin d'autoriser certaines variations par rapport à la conception d'origine du constructeur, les tolérances suivantes sont appliquées :

- Empattement : ± 50 mm
- Largeur du châssis : ± 1 %
- Hauteur et épaisseur des poutres "U" : ± 1 %



Dessin / Drawing 290-3.4.1

Il n'est pas autorisé de souder quoi que ce soit à ces poutres. Les dimensions minimales définies par le fabricant des poutres doivent être respectées impérativement entre les axes des essieux avant et arrière.

Une tolérance de ± 1500 mm est acceptée sur la longueur du châssis entre les essieux avant et arrière nécessitant une section en "U" aux dimensions définies par le fabricant des poutres.

A quelque endroit que ce soit, les poutres ne doivent pas être modifiées ou découpées et doivent avoir la forme d'un "U" symétrique, sauf si la modification est acceptée par le Délégué Technique.

Elles peuvent simplement être percées pour y fixer différentes pièces ainsi que les renforts et supports décrits à l'Article 3.4.2.

Les options du constructeur relatives à la forme et au matériau du châssis sont interdites.

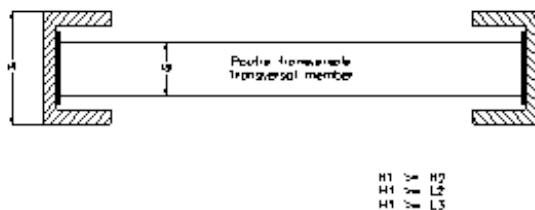
3.4.2 Renforts autorisés

Tous les renforts doivent être en alliages à base de fer.

Il est autorisé de relier les poutres principales par des poutres transversales de sections constantes dont les dimensions ne doivent pas excéder la hauteur des poutres principales mesurées à l'endroit des renforts (Dessin 290-3.4.2).

La fixation doit être incluse dans un carré dont la dimension maximum d'un côté ne doit pas excéder la hauteur du châssis à cet emplacement.

Les boulons de fixation doivent directement être fixés sur la traverse.



Dessin / Drawing 290-3.4.2

Un maximum de 16 poutres transversales peut être utilisé, excepté les fixations du radiateur, du moteur et de la boîte de vitesses.

Ces poutres transversales sont comptées conformément à la définition donnée à l'Article 290-1.8, depuis l'extrémité avant jusqu'à l'extrémité arrière du châssis.

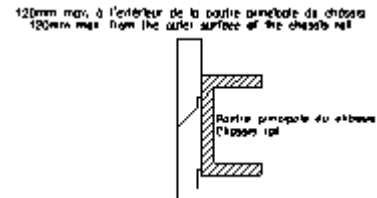
Les seules exceptions à cette définition de poutre transversale sont les poutres transversales simples servant de support aux pare-chocs avant et arrière ainsi que les essieux avant et arrière.

Le réservoir de carburant doit être fixé à un minimum de deux poutres transversales seulement.

Aucune poutre transversale située à l'intérieur de l'empattement ne peut dépasser la surface supérieure des poutres principales du châssis.

In order to allow for some variations from the original construction by the manufacturers the following tolerances are applied:

- Wheelbase: ± 50 mm
- Chassis width: ± 1 %
- Height and thickness of U rails: ± 1 %



Dessin / Drawing 290-3.4.1a

Il is not permitted to weld anything whatsoever to these chassis rails. It is essential that the minimum dimensions defined by the manufacturer of the chassis rails are respected between the centerlines of the front and rear axles.

A tolerance of ± 1500 mm is applied to the length of chassis between the front and rear axles requiring a 'U' section of the dimensions defined by the manufacturer of the chassis rails.

The chassis rails must not be modified or cut at any point and must form a symmetrical "U" shape, unless the modification is accepted by the Technical Delegate.

They may only be pierced so that various parts, as well as the reinforcements and supports described in Article 3.4.2, may be affixed.

Manufacturer's options on chassis shape and material are prohibited.

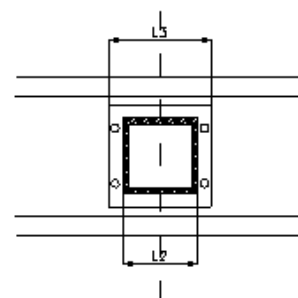
Authorised reinforcements

All reinforcements must be made of iron-based alloys.

Chassis rails may be joined together by transverse members with a constant section the dimensions of which must not exceed the height of the main members measured at the location of the reinforcement (Drawing 290-3.4.2).

The fixing plate to which the additional reinforcement is attached must be square in shape and must not exceed the height of the chassis rail at the fixing point.

The fixing nuts must be bolted directly to the cross member.



Renforts additionnels

Un nombre maximum de 5 plaques par poutre principale peut être utilisé pour fixer les poutres transversales reliées à des poutres longitudinales.

La longueur et la largeur de la plaque de fixation du faux châssis ne doit pas dépasser la hauteur de la poutre principale à quelque endroit que ce soit de la zone de fixation.

Elle doit utiliser dans cette surface un maximum de 6 boulons dont le diamètre ne doit pas être supérieur à 14 mm.

Les points de fixation doivent se situer dans l'empattement du camion entre l'avant de la roue avant et l'arrière de la roue arrière. Les renforts longitudinaux reliant les poutres transversales doivent être connectés aux 5 plaques de fixation mentionnées plus haut.

Le nombre de renforts longitudinaux en vue latérale du camion ne doit pas dépasser 18.

Tous ces renforts doivent se situer sous les poutres principales du châssis et doivent avoir une circonférence maximum de 280 mm.

Une section en "U" ou en "L" est considérée comme équivalente à un rectangle complet pour cette mesure.

3.4.3 Supports additionnels pour équipements

Des supports additionnels pour équipements sont autorisés.

Ils doivent être boulonnés aux poutres principales par l'intermédiaire de 2 plaques au maximum dont la longueur ne doit pas dépasser 250 mm.

Des supports additionnels pour équipements peuvent être fixés au cadre auxiliaire.

La distance entre ces plaques doit être supérieure à 300 mm.

Aucun réservoir d'eau ne doit être situé entre les deux poutres principales du châssis à l'intérieur de l'empattement.

3.4.4 Sellette d'attelage

Quelle que soit la spécification du constructeur, la sellette d'accouplement pour l'attelage de la remorque ("cinquième roue") doit être placée à l'avant du centre de l'essieu moteur.

La sellette d'attelage doit respecter les dimensions du Dessin 290-3.4.4a.

Le matériau est libre mais la sellette d'attelage doit être de construction rigide.

Elle doit être située entre 1000 mm et 1300 mm du sol à tout moment.

Pour la prise de cette mesure, la sellette d'attelage est horizontale.

Aucune autre partie, dans un cercle de 2040 mm de rayon, le centre de ce cercle étant l'axe de pivot d'attelage de la sellette, ne peut être située au-dessus de la surface supérieure de la sellette d'attelage (Dessin 290-3.4.4).

Additional reinforcements

A maximum of 5 fixing plates per chassis rail may be used to connect the transverse members that are joined with longitudinal members.

The length and width of each of the fixing plates of the underframe must not exceed the maximum height of the main chassis rails at any point of the fixation zone.

Each fixing plate may use a maximum of 6 bolts of a diameter no greater than 14 mm.

The fixations points must be situated within the wheelbase, between the front of the front wheel and the rear of the rear wheel.

The longitudinal reinforcements joining the transverse members must be connected to the 5 fixing plates mentioned above.

The number of longitudinal reinforcements when the truck is viewed from the side must not exceed 18.

All these reinforcements must be situated below the chassis rails and must have a maximum circumference of 280 mm.

A "U" or "L" section is assumed equivalent to a complete rectangle for this measurement.

Additional supports for equipment

Additional supports for equipment are authorised.

They must be bolted to the main chassis rails through no more than 2 plates with a maximum length of 250 mm each.

Additional supports for equipment can be fixed to the subframe.

The distance between these plates must be greater than 300 mm.

No water tank may be situated between the two main chassis rails within the wheelbase.

Fifth wheel

Regardless of manufacturer's specification, the semi-trailer pin coupling (fifth wheel) must be situated forward of the drive axle centreline.

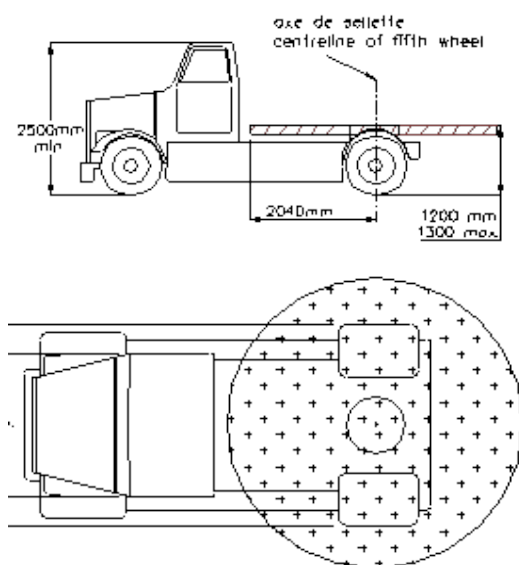
The fifth wheel must comply with dimensions of Drawing 290-3.4.4a.

The material is free but the fifth wheel must be of rigid construction.

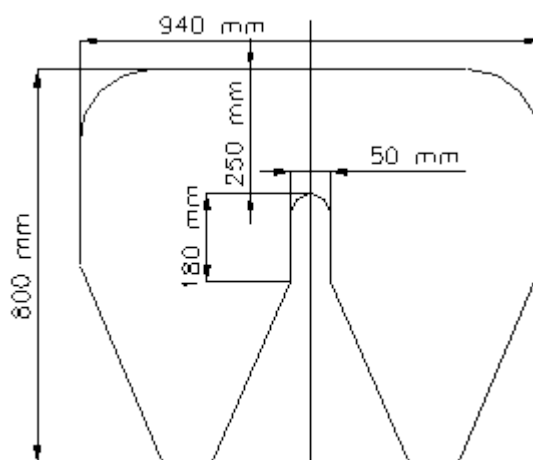
The fifth wheel must be situated between 1000 mm and 1300 mm from the ground at all times.

For taking this measurement, the fifth wheel is horizontal.

No other part, within a circle of 2040 mm radius, the centre of this circle being the kingpin axis of the fifth wheel, may be situated above the upper surface of the fifth wheel (Drawing 290-3.4.4).



Dessin / Drawing 290-3.4.4



Dessin / Drawing 290-3.4.4a

3.4.5	<p>Plaque de fixation du lest</p> <p>Le lest est libre, mais doit être solidement fixé au moyen d'outils, au châssis et/ou faux châssis à l'intérieur de l'empattement. Des plaques planes ne mesurant pas plus de 500 mm de longueur, 60 mm de largeur et 6 mm d'épaisseur, peuvent être solidement fixées et/ou soudées au faux châssis dans le seul but de fixer le lest. Le nombre et l'emplacement des lests doivent être déclarés au Délégué Technique.</p>	<p>Ballast attachment plate</p> <p>Ballast is free, but must be securely fastened by means of tools, to the chassis and / or underframe within the wheelbase. Flat plates measuring no more than 500 mm in length, 60 mm wide and 6 mm thick, may be securely fastened and / or welded to the subframe with the sole purpose of attaching the ballast. The number and location of the ballasts must be declared to the Technical Delegate.</p>
3.4.6	<p>Largeur de la voie (Entretoises)</p> <p>L'utilisation d'élargisseurs de voie pour augmenter la largeur de la voie est autorisée. La largeur maximale autorisée d'une entretoise est de 90 mm. Les entretoises ne doivent pas avoir un diamètre supérieur à celui de la face d'appui de la jante. L'utilisation d'entretoises entre les jantes sur l'essieu arrière est interdite. La combinaison de plusieurs entretoises est interdite. L'entretoise doit être faite d'un matériau métallique.</p>	<p>Wheel track (Spacers)</p> <p>The use of wheels spacers to create extra wheel track width is permitted. Maximum permitted width of each spacer is 90mm. The spacers must not have a larger diameter than the supporting face of the rim. The use of spacers between the rims on the rear axle is prohibited. Combining multiple spacers is prohibited. The spacer must be made of a metallic material.</p>
3.5	<p>Moteur</p> <p>La cylindrée nominale est limitée à un maximum de 13000 cm³. Le moteur doit provenir d'une gamme commerciale de moteurs de camions, et pas forcément du même constructeur que la cabine. Il doit avoir été produit à un minimum de 100 exemplaires.</p>	<p>Engine</p> <p>The nominal cylinder capacity is limited to a maximum of 13000cm³. The engine must come from a commercial range of truck engines and not necessarily from the same manufacturer as the cabin. It must have been produced in a minimum quantity of 100 units.</p>
3.5.1	<p>Modifications autorisées</p> <p>Il est permis, sauf interdiction spécifique du présent règlement, de remplacer des éléments internes du moteur par de nouveaux éléments provenant du même constructeur de moteurs dans la mesure où cela ne change pas la cylindrée du moteur. Le système de contrôle du moteur peut être changé s'il est possible d'en faire l'acquisition auprès d'un fabricant à large distribution. Les ajustements de réglages du moteur par le pilote en piste sont autorisés. Tous les composants doivent être disponibles dans le catalogue du constructeur (avec une référence de série). Le calage et le profilage de l'arbre à cames peuvent être modifiés, mais la levée de soupape doit demeurer telle que standard.</p>	<p>Modifications authorised</p> <p>It is permitted, unless specifically prohibited by these regulations, for internal engine components to be substituted by alternative components sourced from the same engine manufacturer, provided this does not change the engine capacity. Engine management system can be changed if it is purchasable from any commercial manufacturer. Adjustments of engine settings by the driver when in motion are permitted. All the components must be commercially available from the manufacturer (with parts number(s)). Camshaft timing and profile may be modified but valve lift must remain as standard.</p>
3.5.2	<p>Modifications interdites</p> <p>A moins d'être spécifiquement autorisés par le présent règlement, le moteur et toutes les servitudes doivent se conformer exactement à la spécification standard du constructeur. Il n'est pas permis de remplacer le bloc-moteur et les culasses standard du constructeur pour le moteur spécifié. L'électrification des pièces mobiles du moteur et des auxiliaires, normalement reliés mécaniquement au vilebrequin, à l'arbre à cames ou à l'arbre de transmission dans la conception d'origine du fabricant du moteur, n'est pas autorisée.</p>	<p>Modifications prohibited</p> <p>Unless specifically permitted by these regulations, the engine and all, ancillaries must be exactly to manufacturer's standard specification. It is not permitted to substitute other engine blocks or cylinder head castings for those which are the manufacturer's standard for the specified engine. Electrification of moving engine parts and ancillaries, normally mechanically connected to the crankshaft, camshaft or driveshaft in the original engine manufacturer design, is not permitted.</p>
3.5.3	<p>Emplacement du moteur</p> <p>L'emplacement du moteur est libre mais aucune partie du moteur ne peut être plus basse que le faux châssis.</p>	<p>Engine location</p> <p>The engine location is free, but no part of the engine may be lower than the subframe.</p>
3.6	<p>Carburant – Comburant</p> <p>Le terme "carburant" comprend toutes les substances alimentant les chambres de combustion du moteur, à la seule exception de l'air normalement aspiré et de la vapeur d'eau qui y est naturellement contenue. Les seuls carburants autorisés sont :</p>	<p>Fuel – Oxidant</p> <p>The term "fuel" includes all substances fed into the combustion chambers of the engine, excepting only atmospheric air and the water vapour contained naturally therein. The only fuels authorised are:</p>

a. Le gazole possédant les spécifications suivantes :

Diesel fuel complying with the following specifications:

Propriété - Property	Unités - Units	Min.	Max.	Méthodes de test - Test methods
Densité - Density (à - at 15°C)	kg/m ³	820.0	845.0	ISO 3675 ASTM D1298 ISO 12185 ASTM D4052
Indice de Cétane ⁽²⁾ Cetane Number ⁽²⁾			60.0 ⁽¹⁾	ISO 5165 ASTM D613
Indice de Cétane Dérivé (DCN) ⁽²⁾ Derived Cetane Number (DCN) ⁽²⁾			60.0 ⁽¹⁾	EN 15195 ASTM D6890
Soufre - Sulphur	mg/kg		10	ISO 20846 ASTM D5453 ISO 20884 ASTM D2622
Hydrocarbures aromatiques polycycliques Polycyclic Aromatic Hydro- carbons	% m/m		8.0	IP 548 ASTM D6591 (FAME-free fuels) EN 12916 (FAME-containing fuels)
FAME	% v/v		7.0	EN 14078 ASTM D7371
Pouvoir lubrifiant Lubricity	µm		460	ISO12156-1 ASTM D6079

1) A l'appréciation de la FIA, les indices maximums de cétane et cétane dérivé peuvent être augmentés à 70.0 pour les compétitions/Championnats internationaux de la FIA et/ou à l'appréciation de l'ASN du pays organisateur pour les compétitions ou championnats nationaux/locaux.
2) Le carburant doit être conforme soit à l'Indice de Cétane soit à l'Indice de Cétane Dérivé.

1) At the discretion of the FIA the maximum Cetane and Derived Cetane numbers may be increased to 70.0 for FIA International competitions/Championships and/or at the discretion of the ASN of the organising country for national/local competitions or championships.
2) Fuel must be compliant with either Cetane number or Derived Cetane Number.

b. Un mélange gazole / carburant d'origine végétale contenant au minimum 25 % de carburant d'origine végétale (EN-14214:2003) et possédant les spécifications suivantes :

Diesel / vegetal fuel blend containing at least 25% of vegetal fuel (EN-14214:2003) and complying with the following specifications:

Propriété - Property	Unités - Units	Min.	Max.	Méthodes de test - Test methods
Densité - Density (à - at 15°C)	kg/m ³	820.0	900.0	ISO 3675 ASTM D1298 ISO 12185 ASTM D4052
Indice de Cétane ⁽²⁾ Cetane Number ⁽²⁾			60.0 ⁽¹⁾	ISO 5165 ASTM D613
Indice de Cétane Dérivé (DCN) ⁽²⁾ Derived Cetane Number (DCN) ⁽²⁾			60.0 ⁽¹⁾	EN 15195 ASTM D6890
Soufre - Sulphur	mg/kg		10	ISO 20846 ASTM D5453 ISO 20884 ASTM D2622
FAME	% v/v	25.0		EN 14078 ASTM D7371

1) A l'appréciation de la FIA, les indices maximums de cétane et cétane dérivé peuvent être augmentés à 70.0 pour les compétitions/Championnats internationaux de la FIA et/ou à l'appréciation de l'ASN du pays organisateur pour les compétitions ou championnats nationaux/locaux.
2) Le carburant doit être conforme soit à l'Indice de Cétane soit à l'Indice de Cétane Dérivé.

1) At the discretion of the FIA the maximum Cetane and Derived Cetane numbers may be increased to 70.0 for FIA International competitions/Championships and/or at the discretion of the ASN of the organising country for national/local competitions or championships.
2) Fuel must be compliant with either Cetane number or Derived Cetane Number.

c. HVO possédant les spécifications suivantes :

HVO complying with the following specifications:

Propriété - Property	Unités - Units	Min.	Max.	Méthodes de test - Test methods
Définition – Definition				Carburants automobiles - Diesel paraffinique de synthèse ou d'hydrotraitement : EN 15940 Automotive fuels -Paraffinic diesel fuel from synthesis or hydrotreatment: EN 15940
Densité - Density (à - at 15°C)	kg/m ³	765.0	800.0	EN ISO 12185 / ASTM D4052 ou / or NF EN ISO 3675
Indice de Cétane Cetane Number		70.0 ⁽¹⁾	80.0 ⁽¹⁾	ISO 5165 / ASTM D613
Indice de Cétane Dérivé (DCN) Derived Cetane Number (DCN)		70.0 ⁽¹⁾	80.0 ⁽¹⁾	EN 15195 / ASTM D6890
Soufre - Sulphur	mg/kg		5.0	EN ISO 20846 / ASTM D5453
Contenu Total Aromatique Total Aromatic Content	% m/m		1.1	EN 15940 (Annexe C)
Viscosité -Viscosity (à – at 40°C)	mm ² /s	2.00	4.50	EN ISO 3104 / ASTM D445
Point de bouchage du filtre à froid (CFPP) Cold filter plugging point (CFPP)	°C		-5	EN 116 / ASTM D6371
Caractéristiques de la distillation Distillation Characteristics (à – at E 250°C)	% v/v		65	SO 3405 / ASTM D86 ISO 3405 / ASTM D86
Caractéristiques de la distillation Distillation Characteristics (à – at E 350°C)	% v/v	85		SO 3405 / ASTM D86 ISO 3405 / ASTM D86
Caractéristiques de la distillation Distillation Characteristics (à – at E 360°C)	% v/v	95		ISO 3405 / ASTM D86
Point d'ignition Flash point	°C	55		NF EN ISO 2719
Contenu en eau	% (m/m)		0.02	NF EN ISO 12937

Water content				
Contenu de FAME FAME content	% (m/m)		7.0	NF EN 14078
Lubrification, diamètre de la cicatrice d'usure corrigé (wsd 1.4) à 60 °C Lubrlicity, corrected wear scar diameter (wsd 1.4) at 60 °C	µm		460	NF EN ISO 12156-1
Stabilité de l'oxydation Oxidation Stability	g/m ³		25	ISO 12205
Stabilité de l'oxydation Oxidation Stability	h	20 ⁽²⁾		EN 15751
Contenu en cendres Ash content	% (m/m)		0.01	NF EN ISO 6245 ASTM D5191 ⁽¹⁾
Corrosion du cuivre Copper Corrosion			Class 1	NF EN ISO 2160
CCR (10 % de résidus) CCR (10% residue)	% (m/m)		0.3	NF EN ISO 10370
Contamination totale Total contamination	mg/kg		24	NF EN 12662

(1) Méthode préférée.
(2) Exigence supplémentaire si le carburant contient plus de 2 % vol. de FAME

(1) Preferred Method.
(2) Additional requirement if fuel contains above 2 vol% FAME

Le carburant sera accepté ou rejeté selon la norme ASTM D3244 avec une limite de confiance de 95 %.

The fuel will be accepted or rejected according to ASTM D3244 with a confidence limit of 95%.

Comburant :

En tant que comburant, seul de l'air peut être mélangé au carburant. Toute utilisation d'additif chimique est interdite.

Oxidant:

Only air may be mixed with the fuel as an oxidant. Any use of chemical additives is prohibited.

3.7 Système carburant

Fuel system

3.7.1 Réservoir de carburant

Fuel tank

3.7.1.1 Type

Type

Les réservoirs de carburant sont libres en ce qui concerne la capacité, la conception et le matériau.

Fuel tanks are free in respect of capacity, design and material.

Ils doivent cependant être étanches à toute fuite ou tout épanchement accidentel de carburant à partir des orifices de remplissage et reniflards. Les bouchons de remplissage doivent fermer efficacement.

However, they must be fully proofed against accidental fuel spillage or leakage from fillers and vents. Filler caps must have an efficient closing action.

Remarque

Il est recommandé de monter des réservoirs de carburant de sécurité tels que décrits à l'Article 253 de l'Annexe J.

Note

It is recommended to fit safety fuel tanks as described in Article 253 of Appendix J.

3.7.1.2 Implantation

Position

La position du réservoir est libre du moment où il respecte l'Article 290-3.4.2.

The position of the fuel tank is free, provided it respects Article 290-3.4.2.

L'intégralité du réservoir doit être montée entre les faces intérieures des longerons du châssis (ou de leurs projections verticales), en avant de l'axe des roues arrière mais à l'arrière de la cabine.

The complete tank must be mounted between the internal faces of the chassis rails (or their vertical projections), in front of the centreline of the rear wheel but behind the cabin.

Le réservoir de carburant doit être fixé uniquement à deux poutres transversales.

The tank must be fixed to two transverse cross members only.

	Le réservoir de carburant doit être correctement protégé pour éviter tout contact avec l'arbre de transmission en cas de rupture.	The fuel tank must be properly protected to prevent contact with the propeller shaft in case of failure.
3.7.2	Systèmes d'alimentation du carburant	Fuel delivery systems
	Les pièces du système d'injection du carburant régulant la quantité de carburant vers le moteur peuvent être changées, à condition que les nouvelles pièces s'adaptent à l'emplacement d'origine sans modification.	Fuel injection system parts regulating the quantity of fuel to the engine may be changed, provided that the new parts fit the original location without any modification.
	La conception originale du système de carburant doit être conservée dans son intégralité, tel qu'envisagé par le constructeur. Le régime maximum (RPM) du moteur peut être modifié.	The original fuel system design must be retained in its entirety as the manufacturer envisaged. The maximum engine speed (RPM) may be changed.
	Tout système d'injection de carburant utilisant une pompe à carburant qui délivre la quantité maximale lorsque le signal de commande électronique est absent, doit être équipé d'une soupape de surpression mécanique.	Any fuel injection system using a fuel pump which delivers the maximum amount when the electronic control signal is missing, has to be equipped with a mechanical overpressure relief valve.
3.8	Systèmes de refroidissement	Cooling systems
3.8.1	Système de refroidissement d'huile	Oil cooling system
	Les carters d'huile de lubrification peuvent comporter des chicanes intérieures.	Lubrication oil sumps may be baffled internally.
	Le carter standard peut être diminué en hauteur dans le seul but d'abaisser l'ensemble du moteur.	The standard sump casing can be decreased in height in the sole purpose of lowering the entire engine.
	Les refroidisseurs d'huile peuvent être montés à l'intérieur du périmètre de la carrosserie.	Oil coolers may be fitted within the periphery of the bodywork.
	Le filtre à huile peut être déplacé si l'ensemble moteur avec filtre à huile monté dans son emplacement d'origine interfère avec le châssis.	The oil filter can be moved if the entire engine with oil filter mounted in its original location interferes with the chassis.
3.8.2	Système de refroidissement d'eau	Water cooling system
	Les radiateurs d'eau peuvent être agrandis, remplacés par d'autres articles de spécification, ou complétés par des radiateurs supplémentaires, à condition que tous les radiateurs soient montés à l'intérieur du périmètre de la carrosserie.	Radiators may be enlarged, replaced by alternative specification items, or supplemented by additional radiators, provided that all radiators are fitted within the periphery of the bodywork.
	La pulvérisation d'eau sur les radiateurs est autorisée.	Water spraying on the radiators is authorised.
3.9	Système d'échappement	Exhaust system
3.9.1	Tuyaux d'échappement	Exhaust pipes
	Les éléments d'échappement après la culasse peuvent être modifiés, mais leur extrémité doit rester à l'intérieur du périmètre du camion (vu de dessus) et entre les roues avant et arrière et dans la limite de 500 mm du sol en vue de côté.	Exhaust components after the cylinder head may be modified, but must terminate within the perimeter of the truck (in plan view), between the front and rear wheels and not more than 500 mm above the ground (in side view).
	Il est permis de monter un "waste-gate" (limiteur de la pression de suralimentation) ou une soupape de décharge, à condition que ces éléments soient de marque industrielle.	It is permitted to fit a "wastegate" or "pop-off valve" provided such a component is of proprietary manufacture.
3.9.2	Fumée	Smoke
	Le moteur ne doit pas diffuser de fumées ou d'émissions par l'échappement visibles quand le camion est sur la piste.	The engine must not produce visible smoke or exhaust emissions while the truck is on the track.
3.10	Induction	Induction
3.10.1	Système d'admission d'air	Air induction system
	Les composants du système d'admission d'air peuvent être modifiés ou remplacés.	Air induction system components may be modified or replaced.
	Aucune partie du système d'admission d'air ne peut faire saillie de plus de 200 mm au-delà des flancs et du toit de la cabine, et du capot.	No part of the air induction system may project more than 200 mm beyond the sides and roof of the cabin, and bonnet.
	La surface totale de la section des pipes d'admission d'air ou des prises d'air dynamiques ne doit pas excéder 1000 cm ² .	The total cross-sectional area of the air induction pipes or ram air collector boxes must not exceed 1000 cm ² .
	Les conduits d'admission d'air ne doivent pas passer à l'intérieur de la cabine.	Air induction pipes must not pass inside the cabin.
3.10.2	Turbocompresseurs	Turbochargers
	Il est permis de changer le type du ou des turbocompresseur(s), à condition que le ou les turbocompresseur(s) soit/soient à simple étage. Toute utilisation de systèmes à géométrie variable est interdite.	It is permitted to change the type of turbocharger(s) provided that the turbocharger(s) is/are single stage. Any use of variable geometry systems is prohibited.
	Dans le cas d'un moteur en ligne, un seul turbocompresseur est autorisé.	In the case of an in-line engine, only one turbocharger is permitted.
	Dans le cas d'un moteur de type en V, un turbocompresseur par banc de cylindres est autorisé.	In the case of a V-type engine, one turbocharger per bank of cylinders is authorised.

L'utilisation de systèmes de turbocompresseurs à plusieurs étages est interdite. The use of multi-stage turbocharger systems is prohibited.

Seuls les turbocompresseurs disponibles dans le commerce sont autorisés. Only commercially available turbochargers are permitted.

Les modifications sur le turbocompresseur sont autorisées.

Modifications to the turbocharger are permitted.

Il est permis de monter uniquement un échangeur air-air.

It is permitted to fit only an air to air intercooler.

La pulvérisation d'eau sur l'échangeur est autorisée à condition que l'eau ne contienne pas d'additifs pouvant augmenter la puissance.

Water spraying on the intercooler is authorised on condition that this water contains no power-boosting additives.

Si l'emplacement de la prise d'air du moteur est tel qu'elle puisse être soumise à la pulvérisation d'eau autorisée sur l'échangeur, cette prise d'air doit être isolée de la pulvérisation d'eau.

If the engine air inlet entry is situated where it is subject to water spray permitted for the intercooler, this engine air inlet entry must be isolated from the water spray.

Le tuyau de décharge de la "wastegate" doit être raccordé au système d'échappement.

The wastegate dump pipe must be connected to the exhaust system.

Aucun système de "wastegate" ouverte n'est autorisé.

No open wastegate system is permitted.

3.10.3 Brides (Moteurs suralimentés seulement)

Restrictors (forced induction engines only)

La FIA fournira les brides d'air aux équipes. Les diamètres sont de 63 mm pour un turbo et de 44.5 mm par turbo pour les bi-turbos.

The FIA will supply the teams with an air restrictor. The diameters are 63 mm for one turbo and 44.5 mm per turbo for twin turbos.

Tous les camions de course suralimentés doivent comporter une bride fixée au carter de compresseur.

All forced induction race trucks must be fitted with a restrictor fixed to the compressor housing.

Tout l'air nécessaire à l'alimentation du moteur doit passer au travers de cette/ces bride(s).

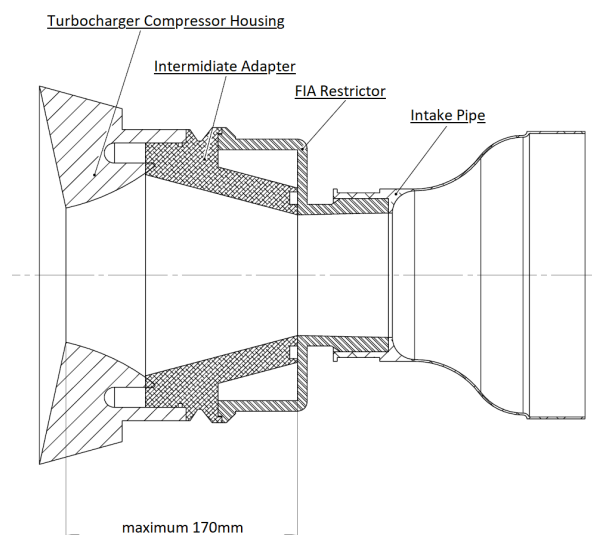
All the air necessary for feeding the engine must pass through this (these) restrictor(s).

Un outil fourni par le concurrent doit être disponible afin de fermer complètement (hermétiquement) le côté sortie du logement du compresseur du turbocompresseur sur demande des officiels de la FIA.

A tool supplied by the competitor must be available in order to fully close (airtight) the outlet side of the turbocharger compressor housing upon request by the FIA officials.

La/Les bride(s) peu(ven)t être montée(s) en incorporant un adaptateur intermédiaire conformément au Dessin 290-3.10.3.

The restrictor(s) may be mounted incorporating an intermediate adaptor according to Drawing 290-3.10.3.



Dessin / Drawing 290-3.10.3

La distance maximale entre le bord d'attaque de la roue du compresseur et l'alésage de 63 mm de la bride ne doit pas dépasser 170 mm.

The maximum distance between the leading edge of the compressor wheel and the 63 mm bore of the restrictor must not exceed 170 mm.

Dans le cas d'un moteur à deux turbocompresseurs en parallèle, chaque turbocompresseur est limité par une bride d'un diamètre maximum intérieur de 44.5 mm, et d'un diamètre extérieur maximum de 50.5 mm, dans les conditions précisées ci-dessus.

In case of an engine with two parallel turbochargers, each turbocharger must be limited by a restrictor with a maximum internal diameter of 44.5 mm, and a maximum external diameter of 50.5 mm, within the conditions specified above.

3.11 Transmission

Transmission

3.11.1 Boîte de vitesses

Gearbox

La boîte de vitesses est libre mais elle doit provenir d'une gamme commerciale de boîte de vitesses de camions.

The gearbox is free but must come from a commercial range of truck gearbox.

Elle doit avoir été produite à un minimum de 300 exemplaires par an.

It must have been produced in a minimum quantity of 300 units per year.

Les composants internes ne peuvent pas être modifiés.

Internal components cannot be modified.

Le changement des 3 ou 4 vitesses principales doit être uniquement initié par un levier mécanique, sans utiliser une puissance autre que celle du pilote.

It must only be possible to activate the 3 or 4 main gears by means of a mechanical lever, without exerting any power other than that of the driver.

	<p>L'utilisation de boîtes de vitesses automatiques de quelque type que ce soit est interdite. Chaque changement de vitesse individuel doit être sous le contrôle du pilote et être commandé manuellement.</p> <p>La distance de l'arrière du moteur à l'avant de la boîte de vitesses ne doit pas s'écarter de la distance spécifiée pour la boîte de vitesses d'origine.</p> <p>Les visco-coupleurs entre moteur et boîte de vitesses ne sont pas autorisés, quelle que soit la spécification du constructeur.</p>	<p>The use of automatic gearboxes of any type is prohibited. Each individual shift must be a function of the driver and must be controlled manually.</p> <p>The distance from the rear of the engine to the front of the gearbox must not be altered from that specified with the original gearbox.</p> <p>Fluid couplings between engine and gearbox are not permitted, regardless of the manufacturer's specification.</p>
3.11.2	<p>Embrayage</p> <p>L'embrayage est libre, mais il doit être du type à friction.</p> <p>L'activation doit être uniquement initiée par le pilote en poussant la pédale d'embrayage avec le pied à chaque changement de rapport.</p>	<p>Clutch</p> <p>The clutch is free, but must be of the friction type.</p> <p>Activation must only be initiated by the driver pushing the clutch pedal down with his foot for each gearshift.</p>
3.11.3	<p>Couple final</p> <p>Le différentiel doit être 100 % bloqué.</p> <p>Toute sorte d'activation ou désactivation à distance est interdite.</p> <p>Le contrôle de traction électronique est interdit.</p> <p>Il est permis de changer la transmission et les rapports de réduction finaux.</p>	<p>Final drive</p> <p>The differential must be 100% locked.</p> <p>Any sort of remote activation or deactivation is prohibited.</p> <p>Electronic traction control is prohibited.</p> <p>Transmission and final drive ratios may be changed.</p>
3.11.4	<p>Rapports</p> <p>Les rapports de transmission et d'entraînement peuvent être modifiés, mais le nombre de vitesses de la boîte de vitesses doit rester inchangé.</p>	<p>Ratios</p> <p>Transmission and drive ratios may be changed but the number of gears in the gearbox must remain unchanged.</p>
3.11.5	<p>Essieux</p> <p>L'unité de l'essieu avant ne peut être entraînée.</p> <p>Les essieux doivent provenir d'un tracteur routier homologué pour le transport de marchandises avec une capacité de charge minimum par essieux de 6.7 tonnes à l'avant et 11.5 tonnes à l'arrière.</p> <p>Ces essieux doivent provenir d'un constructeur d'essieux avec une production minimum de 300 unités par an.</p> <p>Il doit être indiqué qu'ils ont une charge autorisée sur route, spécifiée par le constructeur concerné, égale ou supérieure à celle des essieux du camion d'origine.</p> <p>Ils ne doivent être fixés qu'aux points d'ancrage du véhicule récepteur.</p> <p>L'utilisation de porte-moyeux en alliage d'aluminium est interdite.</p>	<p>Axles</p> <p>The front axle assembly cannot be driven.</p> <p>The axles must be from road-going tractor units homologated for the transportation of merchandise with a minimum axle load of 6.7 tonnes for the front and 11.5 tonnes for the rear.</p> <p>These axles must come from an axle manufacturer with a minimum production of 300 units per year.</p> <p>They must be rated by the relevant axle manufacturer as having an on-road weight rating equal to, or greater than, the truck's original axles.</p> <p>They must be fixed to the recipient vehicle's attachment points only.</p> <p>The use of hub carriers made from aluminium alloy is prohibited.</p>
3.12	<p>Direction</p> <p>Il n'est pas autorisé d'utiliser l'essieu arrière pour une direction active.</p> <p>La colonne de direction et toutes les connexions entre le boîtier de direction et les porte-moyeux sont libres.</p>	<p>Steering</p> <p>It is not permitted to use the rear axle for active steering.</p> <p>The steering column and all links between the steering box and hub carriers are free.</p>
3.12.1	<p>Angle de chasse</p> <p>L'angle de chasse total combiné sur l'essieu avant est limité à 30° (trente degrés) maximum. L'essieu avant doit être équipé d'une surface fiable parallèle ou rectangulaire à l'axe du Kingpin.</p> <p>Les cales de réglage de l'angle de chasse avec un angle maximum de 6° (six degrés) peuvent être adaptées à n'importe quel essieu mais doivent être mises en place de manière sûre, soit par soudure à la contreplaque d'essieu du ressort, soit en faisant en sorte qu'il soit impossible de les enlever sans enlever d'abord au moins deux vis de serrage de ressort d'essieu. Si des cales sont utilisées, des cales de même taille doivent être utilisées de chaque côté et les boulons en U utilisés pour fixer le ressort à lames doivent avoir un diamètre minimum de 18 mm.</p> <p>Pour modifier l'angle de chasse, il est permis de modifier l'essieu avant.</p> <p>Il est strictement interdit de souder, couper, enlever ou ajouter de la matière à l'essieu avant afin de réaliser ce réglage.</p>	<p>Caster angle</p> <p>The combined total caster angle on the front axle is limited to maximum 30° (thirty degrees). The front axle must be equipped with a trustable surface area parallel or rectangular to the Kingpin axis.</p> <p>Caster angle adjusting wedges with a maximum angle of 6° (six degrees) may be fitted to any axle but must be securely located either by being welded to the axle spring pad or so that it is impossible for such wedges to be removed without first removing at least two axle/spring clamping bolts. If wedges are used, the same size wedge must be used on either side and the U-Bolts used to fasten the leaf spring must have a minimum diameter of 18mm.</p> <p>For the alteration of the caster angle, modifications to the front axle are permitted.</p> <p>Welding, cutting, removing or adding material to the front axle in order to achieve this adjustment is strictly prohibited.</p>
3.12.2	<p>Angle de carrossage</p> <p>L'angle de carrossage maximal autorisé de l'essieu directeur est de -3° (trois degrés négatifs), avec une tolérance de mesure de 30 minutes.</p> <p>La mesure doit être prise de chaque côté indépendamment à 0° de pincement.</p>	<p>Camber angle</p> <p>The maximum permitted camber angle on the steering axle is -3° (negative three degrees) with a measuring tolerance of 30'.</p> <p>The measurement must be taken on either side independently at 0° toe.</p>

Pour modifier l'angle de carrossage, il est permis de modifier l'essieu avant.

Il est strictement interdit de souder, couper, enlever ou ajouter de la matière à l'essieu avant afin de réaliser ce réglage.

For the alteration of the camber angle, modifications to the front axle are permitted.

Welding, cutting, removing or adding material to the front axle in order to achieve this adjustment is strictly prohibited.

3.13 Suspension

Suspension

3.13.1 Modifications

Modifications

A l'exception des modifications permises mentionnées, il est interdit d'ajouter un élément à la suspension ou de relocaliser / réaligner des éléments standard tels que des dispositifs de guidage et tout dispositif permettant la modification de la garde au sol du châssis lorsque le camion est en mouvement.

Ajustements autorisés uniquement si effectués par les mécaniciens à l'aide d'outils.

Les points de fixation de la suspension aux poutres principales du châssis sont libres.

En supplément des ressorts à lames, l'essieu avant peut comporter un maximum de deux câbles de sécurité en acier horizontaux d'un diamètre maximum de 10 mm, reliés aux supports de pare-chocs avant.

En supplément des ressorts à lames, l'essieu arrière ne peut recevoir qu'une seule barre de reprise de couple possédant un seul point de fixation sur le châssis.

Les suspensions à air ne sont pas autorisées.

With the exception of the permitted modifications listed, it is prohibited to add any components to the suspension or to relocate/realign standard components such as location devices or any device which allows alteration of chassis ride height when the truck is in motion.

Adjustments allowed only by mechanics with use of tools.

The suspension mounting points on the main chassis rails are free.

In addition to the leaf springs, the front axle may have a maximum of two horizontal steel safety cables of 10 mm maximum diameter connected to the front bumper supports.

In addition to the leaf springs, the rear axle may have only one torque reaction arm locating on a single position on the chassis.

Air suspensions are not authorised.

3.13.2 Hauteur de châssis

Chassis height

Dans toutes les conditions, la hauteur minimale du châssis doit être de 800 mm ou plus mesurés depuis le sol jusqu'au sommet de la poutre principale du châssis au milieu de l'empattement.

In any conditions, the minimum height of chassis must be 800 mm or more measured to the ground from the top of the chassis rail in the middle of wheel-base.

3.13.3 Amortisseurs

Shock absorbers

Les unités d'amortissement peuvent être de toute marque industrielle et de tout type, à condition que leurs nombre, type, principe d'opération demeurent inchangés.

Les points d'ancrage des amortisseurs sont libres.

Les basculeurs sont interdits dans la chaîne cinématique située entre les parties suspendues et les non suspendues.

Les amortisseurs ajustables quand le camion est en mouvement sont interdits.

Le débattement des suspensions peut être limité vers le bas au moyen d'un maximum de deux câbles de sécurité en acier ajustables verticalement.

Shock absorber units may be of any proprietary make and type, provided that their number, their type, their working principle remain unchanged.

The attachment points are free.

Rocker arms are forbidden in the kinematic connection of shock absorber between suspended and non suspended parts.

Shock absorbers which can be adjusted when the truck is in motion are forbidden.

Suspension travel may be limited downward by means of a maximum of two vertically adjustable steel safety cables.

3.13.4 Barres antiroulis

Antiroll bars

Des barres antiroulis peuvent être ajoutées au camion, ou des barres standard peuvent être modifiées, à condition de n'exercer aucune fonction à part la commande du roulis latéral relatif entre les essieux et le châssis et à condition de ne pas être ajustables lorsque le camion est en mouvement.

Elles ne doivent en aucune manière affecter le guidage ou la géométrie des essieux.

Antiroll bars may be added to the truck or standard items modified, as long as they perform no function except for the control of relative lateral roll between axles and chassis and as long as they are not adjustable while the truck is in motion.

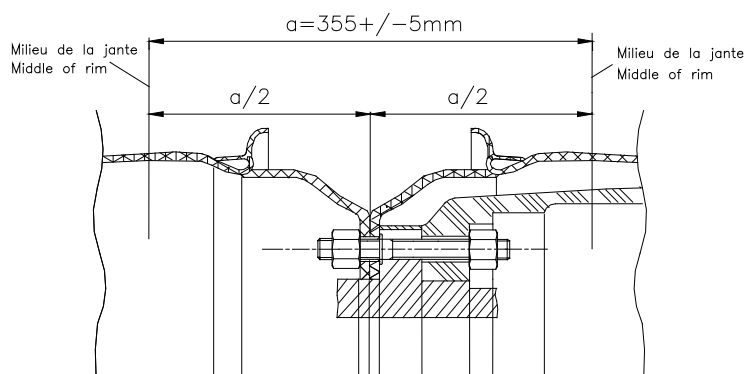
They must not affect axle location or geometry in any way.

3.14 Roues

Wheels

Toutes les roues complètes d'un camion doivent être de production standard, non modifiées et interchangeable (c'est-à-dire qu'une roue arrière doit pouvoir être montée sur un moyeu avant sans outils ou accessoires spéciaux). Ainsi, pour une configuration deux roues, il doit être possible de monter les deux roues avant sur l'essieu arrière. La cote "a" du Dessin 290-3.14 doit être respectée.

All the complete wheels of a truck must be standard production parts, unmodified and interchangeable (i.e. a rear wheel may be mounted on a front hub with no special tools or accessories). Thus, it must be possible to fit two front wheels to a rear hub in twin wheel configuration. The measurement "a" of the Drawing 290-3.14 must be respected.



Dessin / Drawing 290-3.14

3.14.1	Options autorisées	Authorised options
	Les roues sont libres dans les limites imposées par les règles suivantes.	Wheels are free within the limitations imposed by the following regulations.
3.14.2	Options interdites	Prohibited options
	Aucune partie d'une jante de roue ou d'un pneu monté sur un essieu de direction ne peut saillir au-delà du plan de la jonction écrou de roue / jante de roue. Il doit donc être possible de monter deux jantes avant sur un moyeu arrière dans une configuration de roues jumelles. L'emploi de roues n'étant pas de marque industrielle est interdit, de même que la modification de roues de marque industrielle. Aucune partie de la roue, de la jante ou du pneu ne doit entrer en contact avec la moindre partie du camion dans des conditions extrêmes de mouvement de direction ou de suspension. Les écrous et goujons de roue doivent s'adapter aux jantes de roue utilisées, pour garantir une force de fixation adéquate. Les écrous de roue pour l'essieu arrière doivent entièrement dépasser du voile de jante et avoir une épaisseur minimale de 25 mm. Les écrous de roue pour l'essieu avant doivent avoir une épaisseur de tête minimale de 11 mm et un diamètre minimum de 50 mm. Des chanfreins sont requis afin d'éviter les arêtes vives.	No part of any wheel rim or tyre fitted to a steering axle may project outward past the plane of the wheel nut/wheel rim interface. Thus it must be possible to fit two front rims to a rear hub in a twin wheel configuration. The use of wheels which are not of an industrial make is prohibited, as is the modification of an industrial make wheels. No part of the wheel rim or tyre must foul any part of the truck under extremes of steering or suspension movement. Wheel nuts and studs must match the wheel rims being used, to ensure adequate fixing strength. Wheel nuts for rear axle must wholly protrude beyond the rim flange and have a minimum thickness of 25 mm. Wheel nuts for the front axle must have a minimum head thickness of 11 mm and a minimum diameter of 50 mm. Chamfers are requested to avoid sharp edges.
3.14.3	Dimensions	Dimensions
	Les dimensions maximum des jantes sont 22.5" x 9" (diamètre x largeur).	Maximum dimensions of the rims are 22.5" x 9" (diameter x width).
3.14.4	Roue de secours	Spare wheel
	Toute roue de secours doit être enlevée.	Any spare wheel must be removed.
3.15	Pneumatiques	Tyres
3.15.1	Spécifications	Specifications
	Dimensions : 315/70R 22.5 Particularités : Equipé d'une puce RFID intégrée + un (1) numéro d'identification pour chaque pneu gravé dans le flanc. <ul style="list-style-type: none"> • Tous les pneus équipant le camion doivent avoir une profondeur de sculpture d'au moins 2 mm, mesurée au début de chaque course ou séances d'essais. • Les pneus resculptés et/ou sculptés à la main sont interdits. Les sculptures spéciales de la bande de roulement sont interdites, de même que tout composant chimique appliqué à l'extérieur et pouvant modifier la dureté des pneus. • La pression maximale de gonflage à froid ne doit pas dépasser la pression prescrite par le constructeur. • Toutes les carcasses de pneus doivent être de construction radiale, "tubeless" (sans chambre) et à ceinture d'acier. • Tous les pneus doivent avoir un indice de vitesse de "L" ou supérieur, et un indice de charge d'au moins 3.5 tonnes. • L'utilisation de pneus rechapés est interdite à tout moment. • Tout système permettant de rouler sans pression dans les pneumatiques est interdit. • Tout système de régulation de pression est interdit. 	Dimensions: 315/70R 22.5 Special features: Equipped with an integrated RFID chip + one (1) identification number for each tyre engraved in the sidewall. <ul style="list-style-type: none"> • All tyres fitted to the truck must have a tread depth of 2 mm minimum measured at the beginning of each race or practice. • Re-cut and/or hand grooved tyres are not permitted. Special tread patterns are not permitted, nor are any externally applied chemical compounds which may affect tyre hardness. • The maximum cold inflation pressure must not exceed the tyre manufacturer's permitted pressure. • All tyre carcasses must be of tubeless radial steel construction. • All tyres must have a speed rating of "L" or higher, and a load index of minimum 3.5 tons. • The use of retreaded tyres is not permitted at any time. • Any system enabling the truck to be driven without pressure in the tyres is prohibited. • Any pressure regulation system is forbidden.

- L'utilisation de capteurs permettant de mesurer la pression des pneus lorsque le camion est en mouvement est autorisée.
- L'intérieur du pneu (l'espace compris entre la jante et l'intérieur du pneu) ne peut être rempli que d'air.
- The use of sensors measuring the tyre pressure when the truck is in motion is permitted.
- The inside of the tyre (the space included between the rim and the inside of the tyre) may only be filled with air.

3.15.2 Pneumatiques agréés

Tous les pneumatiques utilisés doivent avoir reçu l'approbation du type standard de la CEE (Réglementation CEE 54) ou équivalent.

Approved tyres

All tyres used must be to E.E.C. type approval standard (E.E.C. regulation 54) or equivalent.

3.16 Freins

Le système de freinage doit seulement utiliser une activation pneumatique et/ou par ressort conventionnelle, sans aucune autre assistance de quelque forme que ce soit.

Brakes

The braking system must use conventional pneumatic and/or spring actuation only without any other assistance of any other form.

3.16.1 Modifications autorisées

Il n'y a pas de restrictions à part celles exposées en 3.16.2.

Le refroidissement des freins au moyen d'air canalisé ou d'eau est autorisé.

Les conduits de refroidissement doivent se conformer au règlement de carrosserie, Article 3.18.

La position des réservoirs d'air des freins peut être modifiée pour permettre le montage de dispositifs de sécurité et/ou d'un réservoir de carburant. (L'Article 3.16.2 doit être respecté.)

Un système de frein de parking efficace, serré par énergie mécanique, doit être monté.

Le frein de parking doit être manœuvrable par le pilote assis normalement avec ses ceintures de sécurité bouclées.

Le freinage du camion ne doit être entraîné que par le pied du pilote ; les systèmes d'assistance électronique sont interdits.

Modifications authorised

There are no restrictions other than as set out in 3.16.2.

Brake cooling is permitted using ducted air or water.

Cooling ducts must comply with the bodywork regulations in Article 3.18.

Brake air tanks may be repositioned to allow the fitment of safety devices and/or fuel tank. (Article 3.16.2 must be respected.)

An effective parking brake system must be fitted which is held on by mechanical energy.

The parking brake must be operable by the driver sitting normally with safety belts fastened.

The braking of the truck must solely be driven by the foot of the driver, electronic assistance systems are prohibited.

3.16.2 Modifications interdites

Les réservoirs d'air de freinage doivent être de marque industrielle non modifiés.

La pression maximale de fonctionnement du système pneumatique est de 12.0 bar et doit être régulée par une soupape de surpression intégrée au système.

L'ensemble du système d'air de freinage doit être bien sécurisé et protégé contre tout impact.

Les réservoirs d'air éventuels doivent être solidement attachés au châssis et/ou au faux châssis.

L'emploi de tout élément de système de frein n'étant pas de marque industrielle est interdit (voir Article 290-3.1) et aucune modification ne peut leur être apportée, excepté pour des adaptateurs d'air supplémentaires.

Les systèmes anti-blocage de freins (par ex. ABS) sont interdits.

Modifications prohibited

Brake air tanks (reservoirs) must be of unmodified proprietary manufacture.

Maximum operating pressure of the air system is 12.0 bar and must be governed by a pressure relief valve integrated within the system.

The entire brake air system must be well secured and protected against any impact.

Any air tanks must be securely attached to the chassis and/or subframe.

The use of any brake system components which are not of proprietary manufacture is prohibited (see Article 290-3.1) and they must not undergo any modification, except for additional air adapters.

Anti-lock braking systems (e.g. ABS) are prohibited.

Les réservoirs d'air doivent être montés comme suit :

Option 1 : Entre les poutres principales du châssis.

Option 2 : Un réservoir pour chaque circuit d'air de freinage de part et d'autre des poutres principales du châssis et à une distance maximale de 1300 mm de l'arrière de la roue avant.

The air tanks (reservoirs) must be mounted as follows:

Option 1: Between the main chassis rails.

Option 2: One reservoir for each brake air circuit on either side of main chassis rails and within a maximum distance of 1300 mm to the rear of the front wheel.

3.16.3 Refroidissement des freins

Le refroidissement des freins est autorisé en utilisant uniquement de l'eau et/ou de l'air canalisé. Les conduits de refroidissement doivent être en conformité avec la réglementation carrosserie exposée à l'Article 3.18.

Les réservoirs d'eau éventuels doivent être solidement fixés au châssis et/ou au faux châssis.

Les réservoirs fixés au châssis et/ou au faux châssis par des sangles doivent avoir chacun au minimum deux points de fixation dont les dimensions minimales sont de 20 mm dans le sens de la longueur du réservoir et de 100 mm dans le sens de la circonférence.

Les réservoirs additionnels doivent être fixés directement sur le châssis et/ou au faux châssis.

Brake cooling

Brake cooling is permitted using water and/or ducted air only. Cooling ducts must comply with the bodywork regulations given in Article 3.18.

Any water tanks must be securely attached to the chassis and/or to the subframe.

Tanks secured to the chassis and/or to the subframe with straps must have a minimum of two mounting points each with a minimum dimension of 20 mm along the length of the tank and 100 mm in the circumferential direction.

Extra tanks must be directly mounted to the chassis and/or to the subframe.

3.17 Cabine

Le constructeur de la cabine peut différer du constructeur du moteur.

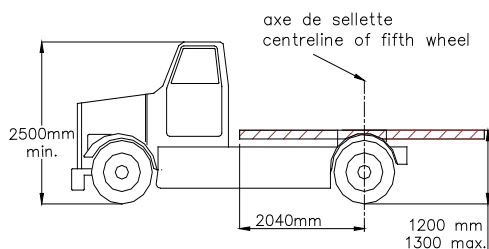
Le modèle exact de cabine et l'année de fabrication, y compris ses équipements annexes (par exemple, la porte de service avant, la calandre, le pare-chocs avant et d'autres panneaux) doivent être déclarés lors de l'enregistrement du véhicule.

3.17.1 Dimensions de la cabine

La largeur de la cabine ne doit pas être inférieure à 1800 mm.

Le point le plus bas du plancher de la cabine ne doit pas se trouver à moins de 1000 mm du sol.

La distance entre l'arrière de la porte et l'axe de l'essieu avant doit être standard avec une tolérance de ± 20 mm.



Dessin / Drawing 290-3.17.1

3.17.2 Matériau de la cabine

La structure de la cabine incluant le plancher et les portes doit être celle de la cabine d'origine.

Le matériau des structures externes et internes des portes doit être celui d'origine.

Il est permis de modifier la structure interne des portes.

Seule la forme du tunnel qui est la partie du plancher comprise entre les bords des poutres principales de la cabine peut être modifiée.

Le matériau du tunnel doit être le même que celui du plancher.

3.17.2.1 Design et forme de la cabine

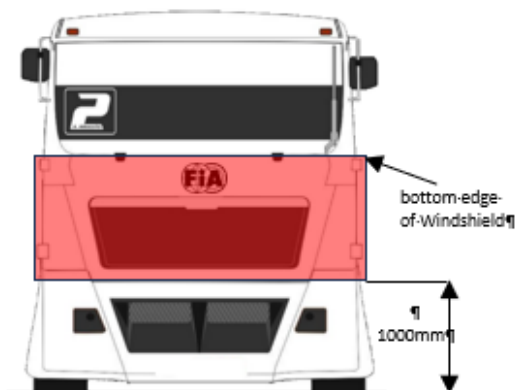
La cabine et ses équipements (par exemple, la porte de service avant, la calandre, le pare-chocs avant et d'autres panneaux) doivent conserver leur aspect et leurs dimensions d'origine, sauf indication contraire dans le présent règlement.

Le contour et la forme de la cabine et de ses équipements sur la vue avant du camion doivent correspondre au modèle déclaré de la cabine et de ses équipements.

En outre, une zone de 5000 cm² (marquée en rouge dans le Dessin 290-3.17.2.1) à l'intérieur des contours mentionnés ci-dessus peut être percée pour permettre le passage de l'air.

La zone autorisée pour les modifications de la vue avant inférieure de la cabine et de ses équipements est détaillée dans le Dessin 290.3.17.2.2.

L'Article 2.10.2 du présent règlement doit être respecté.



Dessin / Drawing 290-3.17.2.1

Cabin

The manufacturer of the cabin may differ from the manufacturer of the engine.

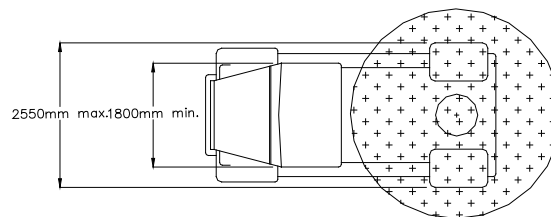
The exact cabin model and year of manufacture including its ancillaries (e.g., front service door, radiator grille, front bumper, and other panels) must be declared during the Vehicle Registration.

Cabin dimensions

The width of the cabin must not be less than 1800 mm.

The lowest point of the floor of the cabin must be no less than 1000 mm from the ground.

The distance between the rear of the door and the centre of the front axle must be the standard distance with a tolerance of ± 20 mm.



Cabin material

The structure of the cabin including the floor and doors must be that of the original cabin material.

The material of the outer and inner structures of the doors must also be original.

Modifications to the inner structure of the doors are permitted.

The tunnel which is the portion of the floor inside the edges of the main cabin rails, may be modified in form only.

The tunnel material must be the same as the floor material.

Cabin design and shape

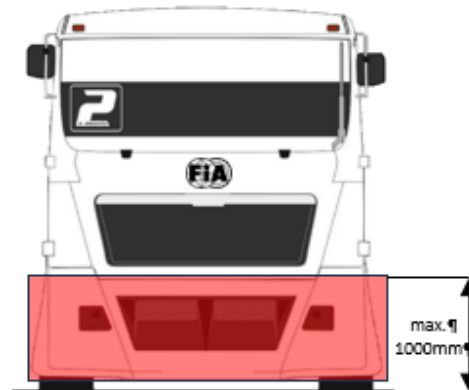
The cab and its attachments (e.g. front service door, radiator grille, front bumper and other panels) must retain their original appearance and dimensions unless otherwise specified in these regulations.

The contour and shape of the cabin and its attachments on the front view of the truck must match the declared model of the cabin and its attachments.

Additionally, an area of 5000cm² (marked red in Drawing 290-3.17.2.1) within the above mentioned contours may be pierced for air flow purpose.

The area permitted for modifications to the lower front view of the cabin and its attachment parts is detailed in Drawing 290.3.17.2.2.

Article 2.10.2 of these regulations must be respected.





Dessin / Drawing 290-3.17.2.2

3.17.3	Tableau de bord	Dashboard
	Le tableau de bord peut être enlevé ou modifié à condition que cela n’entraîne aucune modification de la structure de la cabine.	Dashboards may be removed or modified as long as this does not cause any modification to the structure of the cabin.
3.17.4	Garnitures	Trim
	L’intérieur de la cabine est libre.	The interior of the cabin is free.
3.17.5	Système d’éclairage	Lighting system
	Tous les feux de face avant montés à l’exception des feux latéraux doivent être à tout moment en état de marche et ne doivent pas être cachés.	All front facing lights fitted excepting sidelights, must be functional at all times and must not be obscured.
3.18	Carrosserie	Bodywork
3.18.1	Généralités	General
	Il est permis d’effectuer des modifications, sous réserve généralement que l’apparence du camion garde une étroite ressemblance avec celle du camion standard, y compris porte de service avant , calandre et autres enjoliveurs.	It is permitted to make modifications under the general restriction that the appearance of the truck bears a close resemblance to the standard truck, including front service door , radiator grill and other trim.
3.18.2	Éléments aérodynamiques	Aerodynamic devices
	Les éléments aérodynamiques standard ou optionnels du constructeur de la cabine peuvent être enlevés. Ils ne peuvent être montés que s’ils n’enfreignent pas les dispositions des points 3.17.2.1 et 3.18.3.	Standard or optional aerodynamic devices listed by the manufacturer of the cabin may be removed. They may be fitted only if they do not contravene the requirements of points 3.17.2.1 and 3.18.3.
3.18.3	Carénages de carrosserie	Body fairings
	Les carénages latéraux et supérieurs peuvent être montés sur le véhicule, à condition de respecter les dispositions suivantes : <ul style="list-style-type: none"> • Tous les carénages doivent être fixés solidement et être réalisés dans un matériau composite. • Aucun carénage ne peut barrer l’accès aux dispositifs de sécurité tels que les interrupteurs des circuits électriques et d’alimentation. • Si les carénages gênent l’inspection des protections latérales, ils doivent pouvoir être enlevés à des fins de vérifications techniques. • Les carénages supérieurs doivent être capables de supporter le poids d’une personne se déplaçant dessus. • Aucun carénage ne peut dépasser, vers l’arrière, de l’extrémité des longerons de châssis. Aucun(e) pneu / roue ne peut être caché(e) par un carénage latéral. • Seuls deux déflecteurs latéraux à l’arrière de la cabine sont autorisés. Ils ne doivent pas dépasser vers l’arrière de plus de 80 cm depuis l’arrière de toute porte de la cabine et un retour ne doit pas dépasser 10 cm par côté vers l’intérieur à l’extrémité arrière du déflecteur (en vue de dessus). Hauteur maximale : sommet de la cabine. • La hauteur maximale des carénages latéraux et supérieurs est de 100 mm au-dessus de la surface supérieure des longerons de châssis. Si la conception du camion d’origine diffère et n’est pas conforme à cette exigence, l’approbation du Délégué Technique est requise. • Les carénages latéraux et supérieurs ne doivent pas dépasser le périmètre de base du camion (vu du dessus). • Les garde-boue de l’essieu arrière peuvent être intégrés aux carénages. • Les carénages inférieurs sont interdits. <ul style="list-style-type: none"> • <u>Des carénages avant, définis vers l’avant à partir de l’axe des roues avant, peuvent être montés à condition de respecter les dispositions suivantes :</u> <ul style="list-style-type: none"> - Le sommet du carénage ne doit pas être plus haut que le sommet du pneu avant et, en vue de dessus, ne pas être situé à plus de 100 mm en avant de la protection avant. - Tous les carénages doivent être solidement fixés et réalisés en matériau composite. - Aucun carénage ne peut gêner l’accès aux dispositifs de sécurité, par exemple les interrupteurs de coupure d’essence et électrique, ou gêner le mouvement normal des portes de la cabine. - Si les carénages gênent l’inspection des protections avant, ils doivent être démontables à des fins de vérifications techniques. 	Side and top fairings may be fitted subject to the following provisions: <ul style="list-style-type: none"> • All fairings must be firmly affixed and made of composite material. • No fairing may impede access to safety devices, e.g. fuel and electrical cut-off switches. • If fairings impede inspection of the side guards, they must be removable for scrutineering purposes. • Top fairings must be able to support the weight of a person walking on them. • No fairing may extend rearward of the end of the chassis rails. No wheel/tyre may be obscured by a side fairing. • Only two side deflectors on the rear of the cabin are permitted. They must not extend rearward more than 80cm from the rear of any cabin door and a return of 10cm per side inwards at the rear end of the deflector (in plan view). Maximum height – no more than top of cabin • Side and top fairings may not extend more than 100 mm above the top face of the chassis rails. • If the design of the original truck differs and does not comply with this requirement, the approval of the Technical Delegate is required. • Side and top fairings may not extend beyond the unfaired outline (in plan view) of the truck. • Rear axle mudguards may be integral with fairings. • Underbody fairings are prohibited. • <u>Front fairings, defined from the centreline of the front wheels forward, may be fitted subject to the following provisions:</u> <ul style="list-style-type: none"> - Top of the fairing must not be higher than the top of the front tyre or extend more than 100 mm forward of the front guard in plan view. - All fairings must be firmly affixed and made of composite material. - No fairing may impede access to safety devices, e.g. fuel and electrical cut-off switches, or the normal action of the cabin door. - If fairings impede inspection of the front guards, they must be removable for scrutineering purposes.

	<ul style="list-style-type: none"> - Tous les carénages doivent être fixés au camion pour les vérifications techniques préliminaires, et tout au long de la compétition sauf si approuvé par le Délégué Technique. - Les supports de carrosserie ne doivent pas présenter d'angles aigus ou d'arêtes. <p>Les événements de toit pour la ventilation de la cabine sont autorisés. L'utilisation d'extracteurs d'air à l'arrière de la cabine est autorisée.</p> <p>La taille du ou des extracteurs d'air ne doit pas dépasser 100 mm². Ils ne doivent pas dépasser vers l'arrière de plus de 50 mm.</p>	<ul style="list-style-type: none"> - All fairings must be fixed on the truck for the initial scrutineering, and throughout the competition unless approved by the Technical Delegate. - Fairing supports must not have sharp corners or edges. <p>Roof vents for cabin ventilation are permitted.</p> <p>The use of air extractors at the rear of the cabin is permitted.</p> <p>The air extractor(s) may not exceed 100 mm² in size. They must not project more than 50 mm to the rear.</p>
3.18.4	Silhouette	Silhouette
	Les seules modifications permises sont celles qui n'enfreignent pas les règles ci-dessus.	The only modifications permitted are those which do not infringe the above regulations.
3.19	Batteries	Batteries
	Les batteries ne peuvent pas être placées à l'intérieur de la cabine, sauf toute batterie tampon < 2 Ah.	Batteries must not be positioned inside the cabin except any buffer battery < 2 Ah.
	Chaque batterie doit être solidement fixée à l'aide d'au moins deux vis d'acier d'un diamètre minimal de 8 mm, et elle doit être protégée afin d'empêcher les courts-circuits au niveau des bornes.	They must be securely fastened, each battery to be held in place by at least two steel bolts of 8 mm minimum diameter, and must be protected to prevent short-circuiting of terminals.
3.20	Télémetrie et radio	Telemetry and radio
	La transmission de données entre le camion en mouvement et toute personne ou instrument à l'extérieur du camion est interdite.	The transmission of data between the moving truck and any person or instrument exterior to the truck is prohibited.
	Seule la transmission vocale par radio est autorisée. La transmission des signaux de départ et drapeaux au pilote est autorisée uniquement avec un système approuvé par la FIA.	Only vocal radio transmission is authorised. The transmission of start and flag signals to the driver is permitted with an FIA approved system only.
3.21	Accessoires	Accessories
	Les accessoires supplémentaires qui ne modifient ni les performances ni la conduite du camion sont autorisés (par exemple : avertisseurs à air comprimé) et doivent être acceptés par le Délégué Technique.	Supplementary accessories which do not affect the performance or the handling of the truck are permitted (e.g. air horns) and must be accepted by the Technical Delegate.
ART. 4	CAMIONS DE COURSE ENTIEREMENT ELECTRIQUES ET HYBRIDES	FULL ELECTRIC AND HYBRID RACING TRUCKS
	Les Articles 253.18 et 290 de l'Annexe J de la FIA sont applicables aux camions électriques et hybrides du Groupe F, mais les articles repris dans le tableau ci-dessous sont prépondérants.	Articles 253.18 and 290 of FIA Appendix J are applicable to electric and hybrid trucks of Group F, but the articles listed in the table below have predominance.
4.1	Définition	Definition
4.1.1	Ces camions doivent être hybrides (tout type) ou 100 % électriques. Seuls les véhicules à 2 roues arrière motrices sont autorisés. Ces camions peuvent être construits à l'unité.	These trucks must be hybrid (any type) or fully electric. Only 2 rear-wheel-drive vehicles are authorised. These trucks may be unit-built.
	Autonomie minimale	Minimum range
	Le camion doit pouvoir couvrir une distance de course complète.	The truck must be able to travel a complete race distance.
4.1.2	Aides au pilotage	Driving aids
	Tout système d'aide au pilotage est interdit (ABS / ASR / Contrôle de Motricité / ESP).	Any driving aid system is prohibited (ABS / ASR / Traction Control / ESP).
	Tout système de ce type doit être rendu inopérant.	Any such system must be rendered inoperative.
	L'utilisation de tout autre système doit être soumise à l'approbation de la FIA.	The use of any other system has to be submitted to the FIA for approval.
4.2	Inspection technique et Passeport Technique FIA	Technical inspection and FIA Technical Passport
4.2.1	Inspection technique du camion	Technical inspection of the truck
	Avant d'établir le Passeport Technique FIA/F, le camion devra être inspecté par la FIA au Centre Technique FIA de Valleiry (France). Son coût est défini dans la liste des prestations FIA, publiée sur le site internet de la FIA.	Before establishing the FIA/F Technical Passport, the truck must be inspected by the FIA at the Valleiry Technical Centre (France). Its cost is defined in the list of the fees published on the FIA website.
	Tous les frais liés à l'inspection FIA/F sont à la charge du demandeur.	All costs related to the FIA/F inspection are the responsibility of the applicant.
4.2.2	Passeport Technique FIA	FIA Technical Passport
	Pour être admissible, le camion doit être muni d'un Passeport Technique FIA/F.	For a truck to be eligible, it must have an FIA/F Technical Passport.
	Ce passeport ne peut être délivré que par le Département Technique de la FIA.	This passport can only be issued by the FIA Technical Department.

<p>Le passeport du premier camion d'un type donné sera délivré à l'issue de l'inspection technique du camion ; son coût sera inclus dans le coût de cette inspection.</p> <p>Le coût unitaire de chaque nouveau Passeport Technique FIA est défini dans la liste des prestations FIA, publiée sur le site internet de la FIA.</p> <p>Une nouvelle inspection pourra être exigée (à la discrétion de la FIA) pour toute évolution technique du camion nécessitant une extension du Passeport Technique.</p> <p>Tous les frais liés à l'établissement du Passeport Technique FIA/F sont à la charge du demandeur.</p>	<p>The passport of the first truck of a given type will be issued as the outcome of the technical inspection of this truck; its cost will be included in the cost of this inspection.</p> <p>The unit cost of each FIA Technical Passport is defined in the list of fees published on the FIA website.</p> <p>A new inspection may be requested (at the discretion of the FIA) for all technical evolutions of the truck needing an extension of the Technical Passport.</p> <p>All costs related to the preparation of the FIA/F Technical Passport are the responsibility of the applicant.</p>
<p>Un Passeport Technique FIA/F est valable pour une durée de 5 années, renouvelable. La validité peut être prolongée une seule fois de 5 années supplémentaires.</p>	<p>An FIA/F Technical Passport is valid for a period of 5 years, renewable. The validity may be extended only once for another 5 years.</p>
<p>4.3. Armature de sécurité</p> <p>Conforme à l'Article 2.9</p>	<p>Safety cage</p> <p>In compliance with Article 2.9</p>
<p>4.4. Réservoir de carburant</p> <p>Conforme à l'Article 3.7.1</p>	<p>Fuel tank</p> <p>In compliance with Article 3.7.1.</p>
<p>4.5. Système de stockage d'énergie rechargeable (RESS)</p>	<p>Rechargeable energy storage system (RESS)</p>
<p>4.5.1. Caractéristiques générales</p> <p>Type : conforme à l'Article 253-18.4.4</p> <p>Nombre : libre</p>	<p>General specifications</p> <p>Type: compliant with Article 253-18.4.4</p> <p>Number: free</p>
<p>4.5.2. Position et emplacement</p> <p>Le caisson de la batterie doit être situé dans le périmètre décrit sur le Dessin 290-F.</p>	<p>Position and location</p> <p>The battery housing must be within the perimeter described by Drawing 290-F.</p>

Dessin / Drawing 290-F **TBD**

<p>4.5.3. Protection inférieure</p> <p>Tous les camions doivent avoir un blindage (plaque métallique de 10 mm d'épaisseur minimum TBC) fixé directement au châssis en dessous de toute partie du RESS.</p> <p>*Surface de référence : TBD</p>	<p>Lower protection</p> <p>All trucks must have shielding (metal plate of 10 mm minimum thickness TBC) fitted directly onto the chassis underneath any part of the RESS.</p> <p>*Reference surface: TBD</p>
<p>4.5.4. Panneaux anti-pénétration</p> <p>TBD</p>	<p>Lateral protection</p> <p>TBD</p>
<p>4.5.5. Tests</p> <p>Le RESS doit satisfaire aux tests suivants :</p> <p>a. Des tests de décélération tels que décrits dans le document ci-dessous.</p> <p>Le but de ces tests est de démontrer que :</p> <ul style="list-style-type: none"> • la sécurité mécanique et électrique du RESS est garantie et que • ni le RESS ni la fixation elle-même ou ses points d'ancrage ne peuvent se détacher. 	<p>Tests</p> <p>The RESS must satisfy the following tests:</p> <p>Deceleration tests as described in the document below.</p> <p>The aim of these tests is to demonstrate:</p> <ul style="list-style-type: none"> • the mechanical and electrical safety of the RESS is ensured; and • neither the RESS, nor the fastening device itself, nor its anchorage points can come loose.
<p>b. Des tests de charge statique tels que décrits dans le document ci-dessous :</p>	<p>Static load tests as described in the document below:</p>
 Electrically-propelled Vehicles - Decelera	 Energy Storage Tests Criteria_2021.pdf
<p>4.5.6. Refroidissement du RESS</p> <p>Libre.</p> <p>Le/les faisceau(x) du/des radiateur(s) ainsi que les pompes hydrauliques doivent provenir d'un véhicule produit à plus de 250 exemplaires, ou d'un catalogue de grande production.</p>	<p>RESS cooling</p> <p>Free</p> <p>The core(s) of the radiator(s) and the hydraulic pump(s) must come from a vehicle produced in at least 250 units, or from a large scale production catalogue.</p>

<p>4.5.7 Voyants d'avertissement "Prêt à se déplacer" TBD</p> <p>Ils doivent être conformes aux exigences de l'Article 253-18.22. L'installation de voyants "prêt à se déplacer" est requise.</p>	<p>Ready-to-move warning lights TBD</p> <p>They must be compliant with the requirements of Article 253-18.22. The installation of ready-to-move lights is required.</p>
<p>4.5.8 Voyants de sécurité haute tension</p> <p>Si nécessaire, un module d'éclairage de sécurité doit être installé à l'avant du camion. Il doit être situé à la base du pare-brise et doit être visible de l'extérieur du camion. Un module d'éclairage de sécurité doit être situé de chaque côté de la cabine du camion. Un module d'éclairage de sécurité doit être situé à l'arrière de la cabine du camion (partie supérieure). Un module d'éclairage de sécurité doit aussi être installé à l'intérieur de la cabine. A tout moment, il doit être visible par le pilote assis normalement dans le siège de course, regardant vers l'avant.</p> <p>Tous les voyants de sécurité haute tension ne doivent avoir rien à proximité qui les empêche d'être vus ou les rend confus et doivent être visibles à tout moment.</p>	<p>High-Voltage safety indicator light</p> <p>If required, one safety light module must be installed at the front of the truck. It must be located in the windscreen (lower part) and be visible from the outside of the truck. One safety light module must be located on each side of the truck's cabin. One safety light module must be located at the rear of the cabin of the truck (upper part). One safety light module must also be installed inside the cabin. At any time, it must be visible to the driver when seated normally in the racing seat, looking ahead.</p> <p>The high-voltage safety indicator lights must not have anything nearby that prevents them from being seen or confusing them and must be visible at any time.</p>
<p>4.5.9 Démarrage en mode entièrement électrique</p> <p>Pour des raisons de sécurité, si le camion est arrêté, deux actions simultanées sont obligatoires de la part du pilote pour commencer à déplacer le camion en mode entièrement électrique. Le même membre ne peut pas opérer les deux actions. Le pilote doit presser la pédale de frein et en même temps il doit presser un bouton ou une palette au volant ou bien sur la console centrale.</p>	<p>Starting in fully electric mode</p> <p>For safety reasons, if the truck is stopped, two simultaneous actions are required from the driver to start moving the truck in fully electric mode. The same limb cannot conduct both actions. The driver must press the brake pedal, and at the same time he must press a button or paddle on the steering wheel or on the dashboard.</p>
<p>4.6 Groupe motopropulseur</p>	<p>Powertrain</p>
<p>4.6.1 Moteur à combustion interne</p> <p>TBD</p>	<p>Internal combustion engine</p> <p>TBD</p>
<p>4.6.2 Unité Moteur-Générateur (UMG)</p> <p>Au plus 4 UMG peuvent être utilisées. Elles doivent être couplées mécaniquement. Le type et l'origine des moteurs électriques et des inverseurs associés sont libres.</p>	<p>Motor-Generator Unit (MGU)</p> <p>A maximum of 4 MGUs can be used. They must be mechanically linked. The type and the origin of the e-motors and associated inverters are free.</p>
<p>4.6.3 Performance du groupe motopropulseur et contrôle</p> <p>TBD</p> <p>Système d'acquisition de données de la FIA</p> <p>Le camion doit être équipé d'un système d'acquisition de données FIA et des capteurs obligatoires suivants qui lui seront connectés :</p> <p><u>Liste des capteurs obligatoires :</u></p> <ul style="list-style-type: none"> • Débitmètre de carburant issu de la Liste Technique FIA n°45 (si un MCI est installé dans le camion), • Tension DC sur chaque bus de puissance de chaque moteur électrique, • Courant DC sur chaque branche de chaque bus de puissance de chaque moteur électrique, • Un capteur de tension et de courant, positionné sur le bus de puissance du RESS, afin de mesurer la tension et le courant en entrée et en sortie de tous les onduleurs et chargeurs externes (excluant la puissance électrique du convertisseur DCDC). <p>De plus, si le capteur est installé sur le camion, les informations figurant dans le fichier .dbc (cf. document "T1 T-C petrol engines - Process to add an engine to the engine list & Monitoring process") doivent être fournies par l'ECU au Datalogger FIA par ligne CAN. En outre, toute information jugée nécessaire par la FIA peut être ajoutée. Le système d'acquisition de données FIA est considéré comme faisant partie intégrante du kit. A ce titre, il est obligatoirement monté dans son intégralité pour les compétitions FIA.</p>	<p>Performance of the powertrain and control</p> <p>TBD</p> <p>FIA data logging system</p> <p>The truck must be fitted with the FIA data logging system, with the following mandatory sensors directly connected to it:</p> <p><u>List of the mandatory sensors:</u></p> <ul style="list-style-type: none"> • Fuel flow meter from Technical List no. 45 (if an ICE is fitted to the truck), • DC voltage on each power bus of each electric motor, • DC current on each branch of each power bus of each electric motor, • One FIA HV DC sensor, fitted to the RESS DC bus in order to measure both DC voltage and current, going in and out to all inverters and external chargers (excluding DCDC electrical power). <p>Moreover, provided the sensor is fitted to the truck, the information featured in the .dbc file (cf. document "T1 T-C petrol engines - Process to add an engine to the engine list & Monitoring process") must be sent from the ECU to the FIA Datalogger via CAN line. Furthermore, any information deemed necessary by the FIA may be added. The FIA data acquisition system is considered as forming an integral part of the kit. As such, it is mandatorily installed in its entirety for FIA competitions.</p>

4.7	Système de freinage TBD Le système de freinage est libre mais doit être conforme à l'Article 3.16. La récupération d'énergie au freinage est libre.	Braking system TBD The system is free but must comply with Article 3.16. The braking energy recovery system is free.
4.8	Extincteurs et systèmes d'extinction Seuls les extincteurs et systèmes d'extinction utilisant les agents extincteurs suivants sont autorisés pour le compartiment moteur et l'habitacle : Novec 1230, FXG-TEC FE36.	Extinguishers and extinguishing systems Only the extinguishers and the installed systems using the following extinguishing mediums are allowed for the engine compartment and the cockpit: Novec 1230, FXG-TEC FE36.

MODIFICATIONS APPLICABLES AU 01.01.2025

MODIFICATIONS APPLICABLE ON 01.01.2025

.....

.....

MODIFICATIONS APPLICABLES AU 01.01.2026

MODIFICATIONS APPLICABLE ON 01.01.2026

.....

.....